

DISTRIBUTION ÉLECTRIQUE

Catalogue énergie Haute Tension



ÉDITION
2026 - 2027

Notre énergie à votre service

MICHAUD



65 ANS D'EXPERTISE

MICHAUD est un groupe industriel français spécialiste des réseaux de distribution d'énergie électrique depuis plus de 60 ans.

MICHAUD Export, filiale dédiée aux marchés internationaux, développe et commercialise des solutions en accord avec les normes en vigueur grâce à son savoir-faire et ses relations avec les acteurs locaux.



100 Millions d'€



+70 pays



100 innovations
protégées
chaque année



+400 salariés

PRESCRIPTION & DIAGNOSTIC

Une excellente connaissance du marché et un savoir-faire technique reconnu au service de vos projets afin de proposer des solutions adaptées.



INNOVATION & QUALITÉ



En investissant près de 6% du chiffre d'affaires en R&D, le groupe MICHAUD développe les solutions de demain, en garantissant qualité et fiabilité des produits qualifiés par un laboratoire d'essais indépendant accrédité COFRAC (accréditation n°1-0579, portée disponible sur www.cofrac.fr).

FORMATION DES ÉQUIPES

Partenaire technique privilégié, nous encourageons l'apprentissage et la transmission des connaissances conjointement à la commercialisation des produits.



Respectant les normes internationales, MICHAUD conçoit et développe des solutions de distribution d'énergie.

Réseau basse et haute tension : pour connecter et protéger les lignes électriques aériennes et souterraines.

Maîtrise de l'énergie : pour contrôler et faciliter l'accès à l'électricité.



+ 70 PARTENAIRES DANS LE MONDE



MICHAUD travaille en étroite collaboration avec de nombreux partenaires dans le monde. S'appuyant sur un service ingénierie dédié à l'international, MICHAUD accompagne les gestionnaires de réseau dans leurs divers projets de déploiement.

De plus, MICHAUD soutient et travaille en partenariat avec des organismes du secteur de l'énergie.





RÉSEAUX HAUTE TENSION

RÉSEAUX AÉRIENS

Connecteur à anneau pour conducteur HTA	p. 6
Connecteur pour broche pour conducteur HTA	p. 8
Cosses	p. 10
Manchons	p. 11

RÉSEAUX SOUTERRAINS

Extrémité	p. 12
Jonction souterraine	p. 13

PROTECTION

Fusibles	p. 14
Détecteur de défauts	p. 16

CONNECTEURS HTA

Connecteur à anneau



U400

UTILISATION

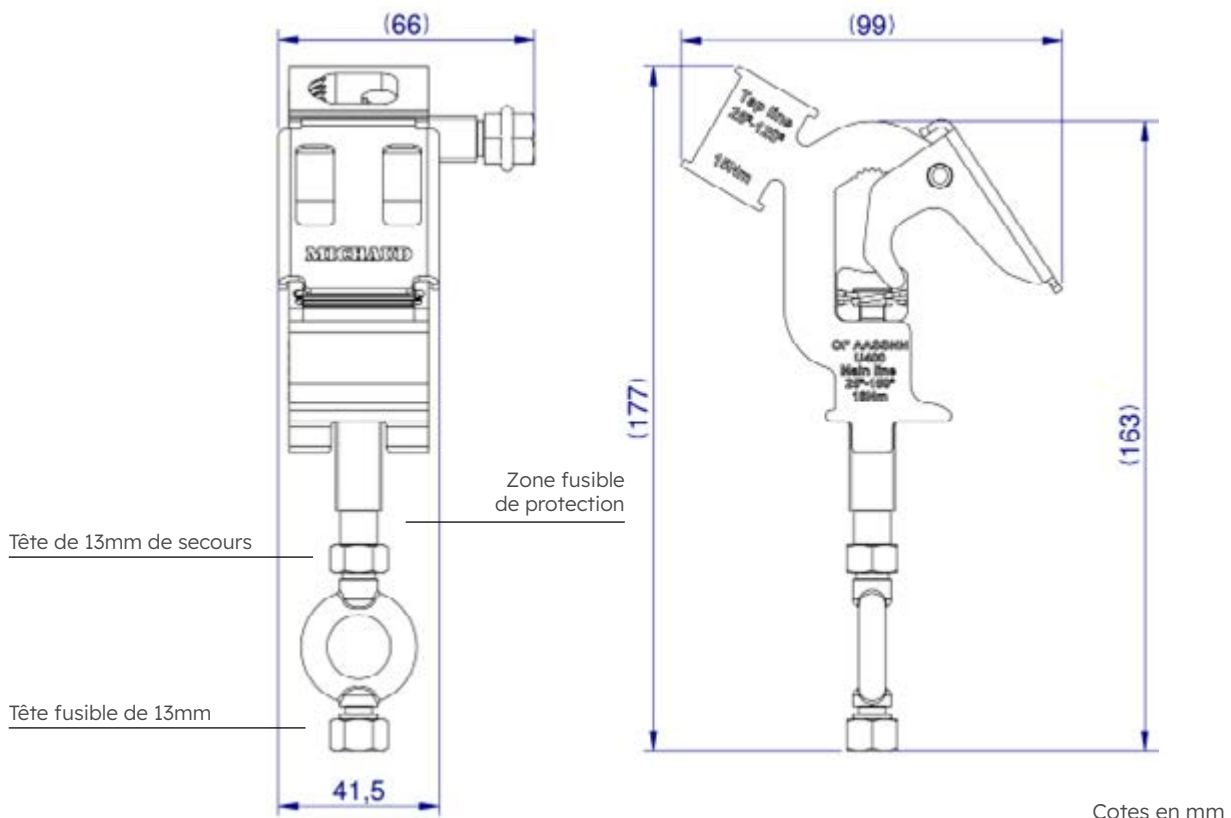
Ce connecteur s'utilise pour réaliser la dérivation d'un conducteur moyenne tension nu en aluminium sur un autre conducteur de même type.

Son design permet un travail sous tension à l'aide d'une perche.

DESCRIPTION

- Ce connecteur en aluminium est très résistant à la corrosion.
- Le clapet métallique garanti au connecteur une bonne résistance mécanique lors de l'installation à la perche. Pendant la mise en oeuvre, le clapet est maintenu ouvert par un ressort en acier inoxydable. Une fois le connecteur bien positionné sur le câble principal, le clapet prend sa position fermée.
- Le serrage du connecteur sur la ligne principale est réalisé :
 - Sous tension, via l'anneau pour installation depuis le sol (serrage à l'aide d'une perche isolée). L'anneau est équipé d'une sécurité fusible afin de garantir l'intégrité du conducteur principal (rupture en cas de serrage excessif),
 - Hors tension, via la tête fusible hexagonale 13mm pour montage en haut de poteau (serrage à l'aide d'une clé).
- Le connecteur peut être démonté :
 - Sous tension, en dévissant l'anneau depuis le sol à l'aide d'une perche isolée,
 - Hors tension, en l'absence de l'anneau, en desserrant la tête hexagonale 13mm de secours à l'aide d'une clé.
- Le conducteur dérivé peut être installé dans la borne, par le haut ou par le bas.
- Les capacités sont :
 - Principal : 25-150mm² Al,
 - Dérivé : 25-120mm² Al.
- Plage de tension HTA : de 1kV à 50kV.

Ce connecteur répond aux critères de la spécification **HN 66-S-43**.



Cotes en mm

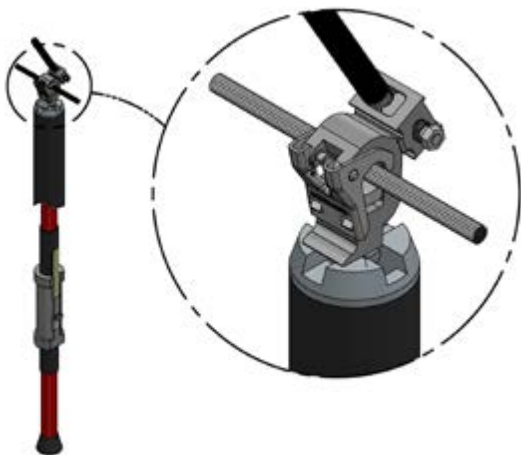
RÉFÉRENCE

Code	Désignation	Capacités principal Al (mm ²)	Capacités dérivé Al (mm ²)	Poids (kg)	Unité de vente
U400	CONNECTEUR À ANNEAU 25-150 / 25-120	25-150	25-120	0,290	36

Note : Pour d'autres sections, nous consulter.

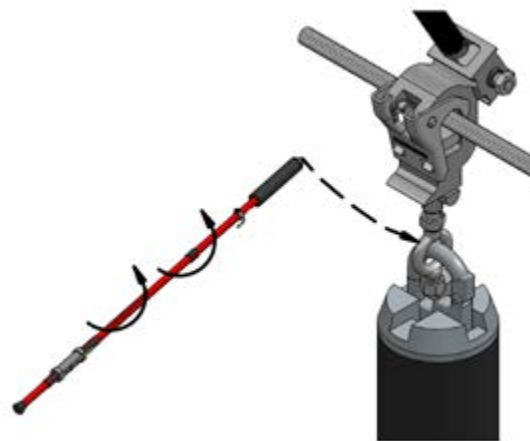
MISE EN OEUVRE

Montage du connecteur U400 : une mise en place sous tension à distance peut être réalisé grâce à une perche isolée.



Le connecteur U400 peut se mettre en place à distance avec une perche isolée. Le crochet de la perche tient le connecteur par l'anneau. Le connecteur est ensuite positionné sur la ligne, puis serré grâce à l'anneau.

Le clapet est alors fermé et le connecteur est verrouillé sur le câble.



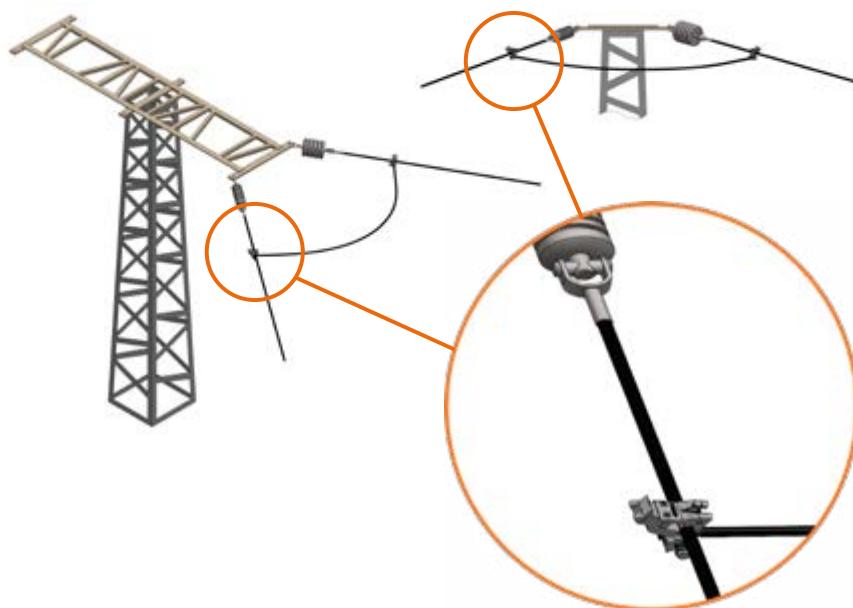
Il suffit alors de déconnecter la perche en ouvrant le crochet pour libérer le connecteur.

Ré-utilisation:

Veillez vous référer aux instructions détaillées dans la notice d'installation.

MISE EN SITUATION

Mise en situation d'une dérivation avec deux connecteurs U400 :



CONNECTEURS HTA

Connecteur pour broche



U410

UTILISATION

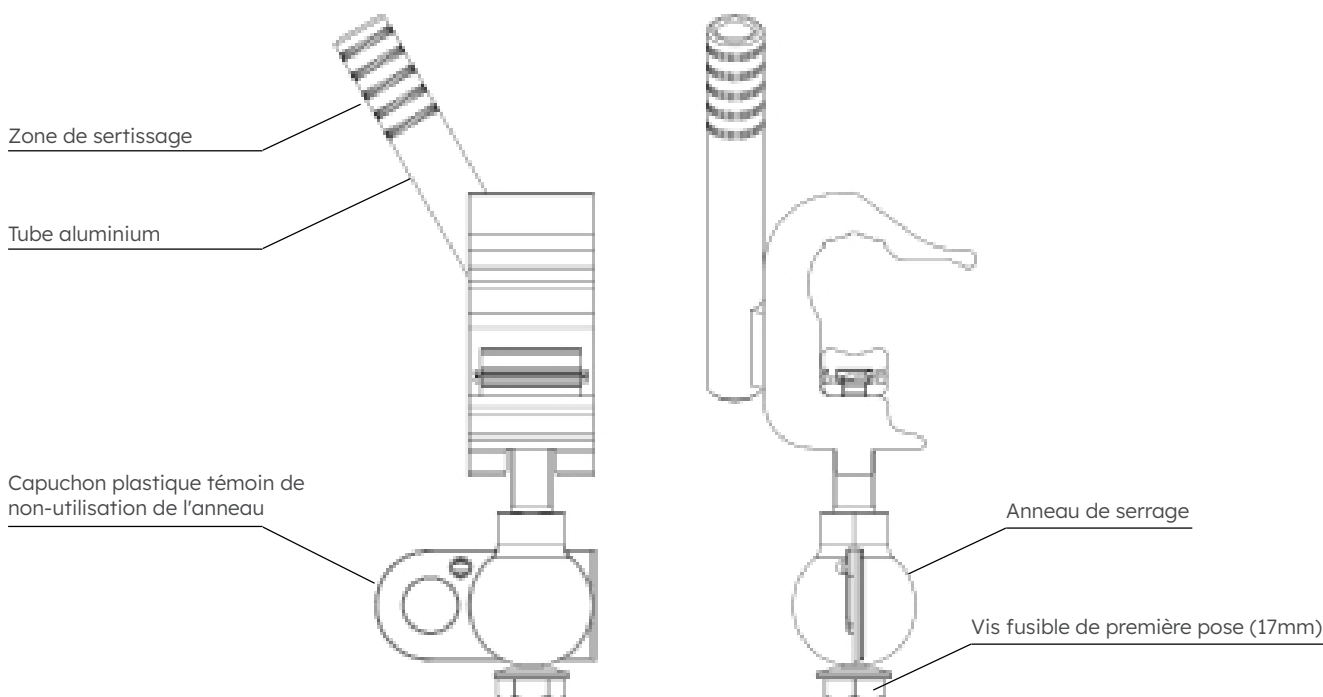
Ce connecteur s'utilise pour réaliser la dérivation d'un conducteur nu sur une broche de 25mm.

Son design permet un travail hors tension au contact, ou sous tension à l'aide d'une perche.

DESCRIPTION

- Ce connecteur de forme ouverte permet la pose et dépose aisée, quelque soit sa position sur la broche. Sa structure entièrement en aluminium lui confère une très bonne résistance à la corrosion.
- Le connecteur peut être installé sur la broche :
 - Sous tension, via l'anneau pour installation depuis le sol (serrage à l'aide d'une perche isolée),
 - Hors tension, via la tête fusible hexagonale 17mm pour montage au contact (serrage à l'aide d'une clé).
- Le connecteur peut être démonté :
 - Sous tension depuis le sol à l'aide d'une perche isolée, en retirant le témoin de non utilisation de l'anneau puis en dévissant l'anneau,
 - Hors tension au contact, en desserrant la tête hexagonale 13mm à l'aide d'une clé plate, après avoir retiré le témoin de non utilisation.
- Le conducteur dérivé peut être serti dans le tube pour une sortie, indifféremment par le haut ou par le bas.
- Capacité : le choix du connecteur se fait en fonction de la section du conducteur dérivé, les connecteurs se montent sur des broches conformes à la norme HN 66-S-46 de diamètre 25mm.
- Plage de tension HTA : de 1kV à 50kV.

Ce connecteur répond aux critères de la spécification **HN 66-S-45**.



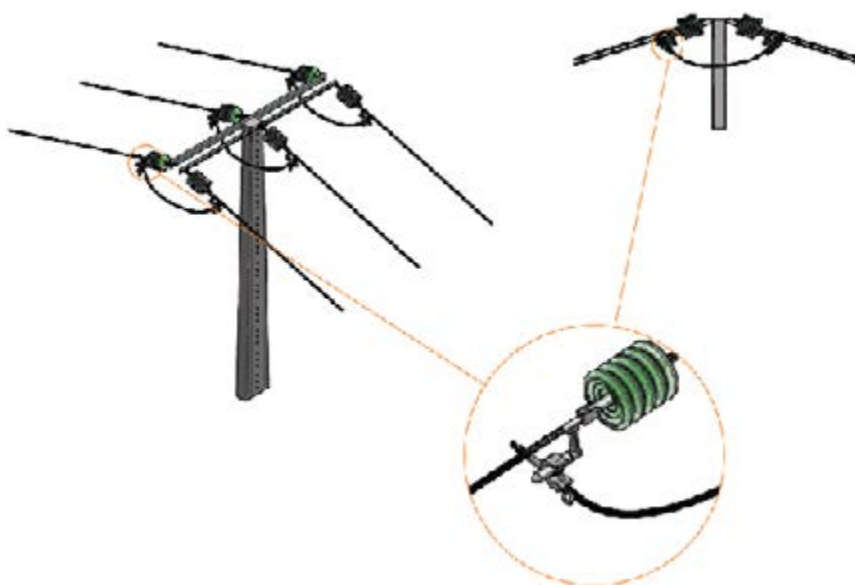
RÉFÉRENCES

Code	Désignation	Capacités principal (mm ²)	Capacités dérivé Alliage Al (mm ²)	Poids (kg)	Unité de vente
U410-54	CONNECTEUR POUR BROCHE OUVERT - 54 mm ²	Broche Ø25	54,6	0,260	1
U410-75	CONNECTEUR POUR BROCHE OUVERT - 75 mm ²	Broche Ø25	75,5	0,270	1
U410-148	CONNECTEUR POUR BROCHE OUVERT - 148 mm ²	Broche Ø25	148	0,280	1

Note : Autres dimensions possibles sur demande.

MISE EN SITUATION

Mise en situation d'une dérivation avec un connecteur pour broche :



Accessoires

UTILISATION

Les manchons sont conçus pour les câbles ALMELEC.

DESCRIPTION

Manchon ancrage ALMELEC à broche

- Ce manchon est conçu pour les câbles ALMELEC
- La fixation du manchon est réalisée sur une chaîne d'ancrage
- La fixation du câble est effectuée par sertissage hexagonal



U411

RÉFÉRENCES

Code	Désignation	Ø broche (mm)	Capacité câble ALMELEC (mm ²)	Poids (kg)	Unité de vente
U411-54	MANCHON ANCRAGE ALMELEC A BROCHE - 54mm ²	25	54,6	0,700	3
U411-75	MANCHON ANCRAGE ALMELEC A BROCHE - 75mm ²	25	75,5	0,730	3
U411-148	MANCHON ANCRAGE ALMELEC A BROCHE - 148mm ²	25	148	1,200	1

TERMINAISON HTA

Cosse

UTILISATION

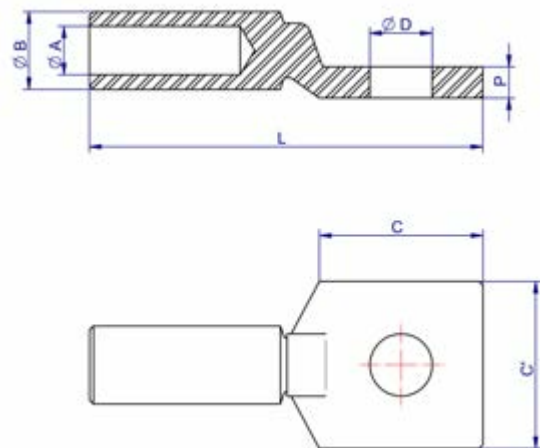
Cette cosse Al est utilisée pour le raccordement de conducteurs nus en aluminium sur des bornes d'appareillage en aluminium.

Elle se met en oeuvre grâce aux matrices de poinçonnage profond.

Cette cosse réponds aux critères de la norme **NFC 55-090-1**.



U568



RÉFÉRENCES

Code	Désignation	ØA (mm)	ØB (mm)	ØD (mm)	C' x C (mm)	P (mm)	L (mm)	Poids (kg)	Unité de vente
U568_25-13	COSSE ALU C0A25 25mm ² - DIAM 13	6,5	16	13	32x33	6	90	0,070	3
U568_35-13	COSSE ALU C0A35 35mm ² - DIAM 13	8	16	13	32x33	6	90	0,066	3
U568_50-16	COSSE ALU C1A50 50mm ² - DIAM 16	9	20	16	42x43	8	101	0,080	3
U568_70-16	COSSE ALU C1A70 70mm ² - DIAM 16	11	20	16	42x43	8	101	0,077	3
U568_95-16	COSSE ALU C1A95 95mm ² - DIAM 16	12,5	20	16	42x43	8	101	0,075	3
U568_120-16	COSSE ALU C2A120 120mm ² - DIAM 16	13,7	25	16	42x43	11	121	0,111	3
U568_150-16	COSSE ALU C2A150 150mm ² - DIAM 16	15,5	25	16	42x43	11	121	0,107	3
U568_185-16	COSSE ALU C4A185 185mm ² - DIAM 16	17	32	16	42x43	11	121	0,473	3
U568_240-16	COSSE ALU C4A240 240mm ² - DIAM 16	19,5	32	16	42x43	14	121	0,141	3
U568_300-16.5	COSSE ALU C5A300 300mm ² - DIAM 16,5	23,3	40	16,5	40x40	14	165	0,324	3

Note : les presses et matrices de poinçonnage sont disponibles sur demande.

JONCTION HTA

Manchon de jonction

UTILISATION

Ce manchon s'utilise pour la jonction de conducteurs aériens en ALMELEC nus. Il se met en oeuvre grâce aux matrices à rétreint hexagonal.

Ce produit répond aux critères des normes **NF EN 61284** et **IEC 61284:1997**.



RÉFÉRENCES

Code	Désignation	Poids (kg)	Unité de vente
U430-34	MANCHON DE JONCTION ALMELEC - 34mm ²	0,480	12
U430-54	MANCHON DE JONCTION ALMELEC - 54mm ²	0,630	12
U430-75	MANCHON DE JONCTION ALMELEC - 75mm ²	0,850	6
U430-93	MANCHON DE JONCTION ALMELEC - 93mm ²	0,771	6
U430-117	MANCHON DE JONCTION ALMELEC - 117mm ²	0,630	3
U430-148	MANCHON DE JONCTION ALMELEC - 148mm ²	0,970	3
U430-228	MANCHON DE JONCTION ALMELEC - 228mm ²	1,200	3

RACCORDEMENT HTA

Extrémité



U447

UTILISATION

L'extrémité en bout perdu rétractable à froid s'utilise sur des câbles à isolation synthétique avec âmes rondes ou sectoriales.

L'extrémité en bout perdu est conçue pour les réseaux enterrés, pour une pose sur chemin de câble ou pour une pose sur réseaux aériens isolés.

L'ensemble d'extrémités unipolaires rétractables à froid est conçu pour être posé sur des câbles à isolation synthétique avec âmes rondes ou sectoriales pour permettre le raccordement de 3 câbles unipolaires.

DESCRIPTION

Bout perdu :

- Sections admissibles : de 50 à 240 mm².
- Tension d'isolement jusqu'à 12,7/22 (24) kV.
- Âme cuivre ou aluminium, ronde câblée rétreinte ou massive.
- Câbles unipolaires à isolation synthétique, (XLPE, EPR, HEPR, HTPE ...).
- Ecran semi-conducteur externe extrudé pelable ou non pelable.
- Ecran métallique aluminium contrecollé à la gaine extérieure ou rubanné cuivre ou fils cuivre, ou hybride (Ruban Al contrecollé + fils cuivre).
- Câbles avec ou sans écran.
- Ce bout perdu réponds aux critères des normes **NF C 33-226 / UTE C 33-223, NF C 33-223** (HN 33-S-23) et **NF C 33-220** (HN 33-S-22).

Ensemble de 3 extrémités unipolaires rétractables à froid :

- Sections admissibles : de 50 à 240 mm².
- Tension d'isolement jusqu'à 24 kV.
- Ame cuivre ou aluminium, ronde câblée rétreinte ou massive.
- Câbles unipolaires à isolation synthétique, (XLPE, EPR, HEPR, HTPE ...). Normes **NF C 33-226 / UTE C 33-223, NF C 33-223** (HN 33-S-23) et **CEI - 502**.
- Ecran semi-conducteur externe extrudé pelable ou non pelable.
- Ecran métallique aluminium contrecollé à la gaine extérieure ou rubanné cuivre ou fils cuivre, ou hybride (Ruban Al contrecollé + fils cuivre).
- Câbles avec ou sans écran.
- Cet ensemble réponds aux critères des normes **NF C 33-226 / UTE C 33-223, NF C 33-223** (HN 33-S-23) et **CEI - 502**.

L'installation ne nécessite pas d'outillage spécial, ni source de chaleur, ni rubanage, ni matière de remplissage. Une clé avec une douille suffit pour installer le raccord à serrage mécanique. La mise sous tension peut être effectuée immédiatement après la réalisation de la jonction.

RÉFÉRENCES

Code	Désignation	Section câbles (mm ²)	Cosse à serrage mécanique	Poids (kg)	Unité de vente
BOUT PERDU					
U445_001	BOUT PERDU HTA E3UBPS CC RF - RSM - 24kV - 50/240 AL/CU	50-240	-	9,030	1
U445_002	BOUT PERDU HTA E3UBPS - CC RF - RSM - 24KV - 50/240 AL/CU	50-240	-	3,200	1
EXTRÉMITÉ INTÉRIEURE					
U447_001	ENS 3 EXTREMITES HTA E3UIC - 24kV - 50/240	50-240	Sans	2,400	1
U447_002	ENS 3 EXTREMITES HTA E3UIC RF - RSM - 24KV - 50/240 AL/CU	50-240	Avec	2,780	1
EXTRÉMITÉ EXTÉRIEURE					
U447_003	ENS 3 EXTREMITES HTA E3UEP - 24kV - 50/240	50-240	Sans	3,700	5
U447_004	ENS 3 EXTREMITES HTA E3UEP RF - RSM - 24KV - 50/240 AL/CU	50-240	Avec	4,100	5
U447_005	ENS 3 EXTREMITES HTA E3UEN RF - RSM - 24KV - 50/240 AL/CU	50-240	Avec	4,000	5

Jonction souterraine

UTILISATION

Cette jonction rétractable à froid s'utilise pour le raccordement de câbles à isolation synthétique de sections égales ou inégales, de forme ronde ou sectoriale en cuivre ou en aluminium.

C'est une jonction pour réseaux enterrés ou pour pose sur chemin de câble ou sur réseaux aériens isolés. Sa formulation à base de matériau EPDM offre une résistance à l'humidité, des propriétés élastiques et des performances à long terme exceptionnelles.



U441

DESCRIPTION

Jonction :

- Sections admissibles : de 50 à 240 mm².
- Tension d'isolement jusqu'à 12/20 (24) kV.
- Ame cuivre ou aluminium, ronde câblée rétreinte ou massive.
- Câbles unipolaires à isolation synthétique, (XLPE, EPR, HEPR, HTPÉ ...).
- Ecran semi-conducteur externe extrudé pelable ou non pelable.
- Ecran métallique aluminium contrecollé à la gaine extérieure ou rubanné cuivre ou fils cuivre, ou hybride (Ruban Al contrecollé + fils cuivre).
- Câbles avec ou sans écran.
- Cette jonction réponds aux critères des normes **NF C 33-226 / UTE C 33-223, NF C 33-223** (HN 33-S-23) et **NF C 33-220** (HN 33-S-22).

Dérivation :

- Sections admissibles : de 95 à 240 mm² en principal, 50 à 240 mm² en dérivé.
- Tension d'isolement jusqu'à 12/20 (24) kV.
- Ame cuivre ou aluminium, ronde câblée rétreinte ou massive.
- Câbles unipolaires à isolation synthétique, (XLPE, EPR, HEPR, HTPÉ ...).
- Ecran semi-conducteur externe extrudé pelable ou non pelable.
- Ecran métallique aluminium contrecollé à la gaine extérieure ou rubanné cuivre ou fils cuivre, ou hybride (Ruban Al contrecollé + fils cuivre).
- Câbles avec ou sans écran.
- Cette dérivation réponds aux critères des normes **NF C 33-226 / UTE C 33-223, NF C 33-223** (HN 33-S-23) et **NF C 33-220** (HN 33-S-22).

L'installation ne nécessite pas d'outillage spécial, ni source de chaleur, ni rubannage, ni matière de remplissage. Une clé avec une douille suffit pour installer le raccord à serrage mécanique. La mise sous tension peut être effectuée immédiatement après la réalisation de la jonction.

RÉFÉRENCES

Code	Désignation	Section câbles (mm ²)	Poids (kg)	Unité de vente
JONCTION				
U441_001	JONCTION HTA J3UP COMPACTE RF - RSM - 24KV - 50/240 AL/CU	50-240	6,700	1
DÉRIVATION				
U443_001	DERIVATION HTA D3UP RF - RSM - 24KV - 50/240 AL/CU	Principal 95 - 240 Dérivé 50 - 240	19,500	1

FUSIBLE HTA

Fusible

UTILISATION

Ce fusible HTA s'utilise la protection des transformateurs HTA/BT. Il est destiné à une utilisation en intérieur comme en extérieur.



U450_DIN-x

DESCRIPTION

- Plusieurs modèles sont disponibles selon la norme à respecter et le courant nominal associé.
- Une puissance dissipée faible limite l'échauffement de l'appareillage supportant le fusible et prolonge la durée de vie des équipements.
- Le fusible DIN possède un indicateur de fusion permettant de voir le déclenchement du fusible et d'ouvrir l'appareil dans lequel il est installé.

Le fusible NF respecte les critères des normes **NF EN 60282-1** et **UTE C64-210**.

Le fusible DIN respecte les critères de la norme **IEC 60282-1**.

RÉFÉRENCES

Code	Désignation	Tension max (kV)	Calibre (A)	Pouvoir de coupure (kA)	Poids (kg)	Unité de vente
FUSIBLES NF						
U450_NF-24-6.3A	FUSIBLE HTA NF 24kV - 6,3A	24	6,3	12,5	2,730	3
U450_NF-24-16A	FUSIBLE HTA NF 24kV - 16A	24	16	12,5	2,730	3
U450_NF-24-43A	FUSIBLE HTA NF 24kV - 43A	24	43	12,5	2,730	3
U450_NF-24-63A	FUSIBLE HTA NF 24kV - 63A	24	63	12,5	2,730	3
FUSIBLES DIN						
U450_DIN-24-4A	FUSIBLE HTA DIN 24kV - 4A	24	4	50	2,430	15
U450_DIN-24-6.3A	FUSIBLE HTA DIN 24kV - 6,3A	24	6,3	50	2,430	15
U450_DIN-24-10A	FUSIBLE HTA DIN 24kV - 10A	24	10	50	2,430	15
U450_DIN-24-16A	FUSIBLE HTA DIN 24kV - 16A	24	16	50	2,430	15
U450_DIN-24-20A	FUSIBLE HTA DIN 24kV - 20A	24	20	50	2,430	15
U450_DIN-24-25A	FUSIBLE HTA DIN 24kV - 25A	24	25	50	2,430	15
U450_DIN-24-31.5A	FUSIBLE HTA DIN 24kV - 31,5A	24	31,5	50	2,430	15
U450_DIN-36-2A	FUSIBLE HTA DIN 36kV - 2A	36	2	16	2,870	15
U450_DIN-36-4A	FUSIBLE HTA DIN 36kV - 4A	36	4	16	2,870	15
U450_DIN-36-6.3A	FUSIBLE HTA DIN 36kV - 6A	36	6	16	2,870	15
U450_DIN-36-10A	FUSIBLE HTA DIN 36kV - 10A	36	10	16	2,870	15
U450_DIN-36-16A	FUSIBLE HTA DIN 36kV - 16A	36	16	16	2,870	15

DÉTECTION DE DÉFAUT

Détecteur de défauts HTA

UTILISATION

Le détecteur de défauts HTA s'utilise pour une surveillance continue des lignes moyenne tension. Il indiquera la présence d'un incident dès son apparition.

Il assure la détection automatique des anomalies grâce au franchissement de seuils en tension, intensité et temps.

Il facilite la localisation rapide des défauts et apporte une aide à la décision pour les équipes de maintenance.

Ses paramètres sont entièrement réglables, avec des seuils par phase et des seuils de déséquilibre ajustables selon le réseau, incluant le délai de prise en compte.

Les solutions de détections de défaut sont disponibles en version communicante pour système SCADA existant via des protocoles de communication standard.



U420-150



U421-1



U422-1



U422-2

DESCRIPTION

Le détecteur de défauts HTA est un dispositif de sécurité électrique conçu pour :

- Identifier et caractériser rapidement les anomalies sur un réseau moyenne tension.
- Surveiller en continu les tensions (U) et les intensités (I) afin de détecter tout dépassement de seuil, qu'il s'agisse de défauts phase/terre ou phase/phase.
- Localiser et de qualifier les défauts, limitant ainsi les risques d'incendie, d'électrocution ou de dégradation du matériel.
- Le détecteur est compatible avec les différents régimes du neutre.
- Le détecteur peut être intégré dans un système SCADA existant.

Le kit de détection de défaut pour les lignes souterraines s'installe en émergence, le plus souvent dans les postes maçonnés. Les capteurs ampérométriques sans contact sont fixés sur les câbles par un simple collier de serrage.

Le détecteur de défaut pour ligne aérienne s'installe directement sur les câbles via un clapet à ressort, à l'aide d'une perche et son embout spécifique, depuis le sol ou une nacelle. En souterrain comme aérien, les produits sont livrés avec notices.

Types de défauts détectés :

- **Phase/Terre** : défauts francs, via arc ou résistifs provoquant une augmentation du courant et un déséquilibre des phases.
- **Phase/Phase** : court-circuits biphasés ou triphasés provoquant une augmentation brutale du courant et une chute de tension.

RÉFÉRENCES

Code	Désignation	Poids (kg)	Unité de vente
SOUTERRAIN			
U420-150	KIT DETECTEUR DE DEFAUT POUR LIGNE SOUTERRAINE HTA - 95 ² -150 ²	1,200	1
AÉRIEN			
U421-1	DETECTEUR DE DEFAUT POUR LIGNE AERIENNE HTA - N°1	0,640	1
U421-2	DETECTEUR DE DEFAUT POUR LIGNE AERIENNE HTA - N°2	0,640	1
U421-3	DETECTEUR DE DEFAUT POUR LIGNE AERIENNE HTA - N°3	0,640	1
U421-4	DETECTEUR DE DEFAUT POUR LIGNE AERIENNE HTA - N°4	0,640	1
U421-5	DETECTEUR DE DEFAUT POUR LIGNE AERIENNE HTA - N°5	0,640	1
U421-6	DETECTEUR DE DEFAUT POUR LIGNE AERIENNE HTA - N°6	0,640	1
U421-7	DETECTEUR DE DEFAUT POUR LIGNE AERIENNE HTA - N°7	0,640	1
U421-8	DETECTEUR DE DEFAUT POUR LIGNE AERIENNE HTA - N°8	0,640	1
U421-9	DETECTEUR DE DEFAUT POUR LIGNE AERIENNE HTA - N°9	0,640	1
ACCESSOIRES			
U422-1	CONCENTRATEUR POUR DETECTEUR DE DEFAUT POUR LIGNE AERIENNE HTA - FM	0,640	1
U422-2	CONCENTRATEUR POUR DETECTEUR DE DEFAUT POUR LIGNE AERIENNE HTA - FS	0,157	1
U425-1	INDICATEUR LUMINEUX 1 LED POUR DETECTEUR DE DEFAUT SOUTERRAIN	0,165	1
U425-2	INDICATEUR LUMINEUX 3 LED POUR DETECTEUR DE DEFAUT SOUTERRAIN	0,272	1
U426	TELECOMMANDE POUR DETECTEUR DE DEFAUT AERIEN	0,145	1
U427-1	EMBOU DE PERCHE SPLINE POUR DETECTEUR DE DEFAUT AERIEN	0,525	1



Retrouvez l'ensemble de nos gammes sur
www.michaud-export.com

NOTRE SAVOIR FAIRE & NOTRE EXPERTISE

MICHAUD est une entreprise empreinte de valeurs humaines fortes qui, depuis plus de 60 ans, contribue à l'évolution de la distribution de l'énergie basse tension avec des innovations et des avancées marquantes.

De l'étude à la conception du produit, des systèmes et des prestations de service, MICHAUD maîtrise sa chaîne de valeurs assurant une qualité et un service de haut niveau à l'échelle mondiale grâce à l'appui d'un département d'engineering dédié.

Avec des partenaires dans plus de 70 pays à travers le monde, MICHAUD développe et commercialise des solutions en accord avec les normes en vigueur grâce à son savoir-faire reconnu et ses relations de proximité avec les utilisateurs locaux.

NOTRE EXCELLENCE INDUSTRIELLE ET LOGISTIQUE

En investissant plus de 8% du chiffre d'affaires en R&D, nous développons les solutions de demain, en garantissant qualité et fiabilité des produits accrédités par notre laboratoire indépendant COFRAC. Flexibles et agiles, nos équipes s'adaptent à vos besoins et innovent pour garantir en permanence une offre qualifiée, qui répond aux exigences techniques attendues.

Afin de garantir la disponibilité de nos produits partout dans le monde, MICHAUD s'appuie sur son expérience, ses savoir-faire et ses centres logistiques pour vous assurer un circuit logistique sûr et efficient.

FORMATIONS & TRANSMISSION

Partenaire technique privilégié, nous encourageons l'apprentissage et la transmission des connaissances. A cette fin, les experts MICHAUD proposent des modules de formation techniques à destination de leurs clients, partenaires et bureaux d'études.



MICHAUD EXPORT
ZAC la Cambuse - 499 Rue du Revermont
01440 VIRIAT, FRANCE
Tél : +33 (0)9 70 75 50 24

MICHAUD