

# DISTRIBUTION ÉLECTRIQUE

Catalogue Énergie Basse Tension



ÉDITION  
2025 - 2026



Notre énergie à votre service

**MICHAUD**



## 65 ANS D'EXPERTISE

MICHAUD est un groupe industriel français spécialiste des réseaux de distribution d'énergie électrique depuis plus de 60 ans.

MICHAUD Export, filiale dédiée aux marchés internationaux, développe et commercialise des solutions en accord avec les normes en vigueur grâce à son savoir-faire et ses relations avec les acteurs locaux.

 100 Millions d'€

 +70 pays

 100 innovations protégées chaque année

 +400 salariés

## PRESCRIPTION & DIAGNOSTIC

Une excellente connaissance du marché et un savoir-faire technique reconnu au service de vos projets afin de proposer des solutions adaptées.



## INNOVATION & QUALITÉ



En investissant près de 6% du chiffre d'affaires en R&D, le groupe MICHAUD développe les solutions de demain, en garantissant qualité et fiabilité des produits qualifiés par un laboratoire d'essais indépendant accrédité COFRAC (accréditation n°1-0579, portée disponible sur [www.cofrac.fr](http://www.cofrac.fr)).

## FORMATION DES ÉQUIPES

Partenaire technique privilégié, nous encourageons l'apprentissage et la transmission des connaissances conjointement à la commercialisation des produits.



Respectant les normes internationales, MICHAUD conçoit et développe des solutions de distribution d'énergie.

**Réseau basse et haute tension** : pour connecter et protéger les lignes électriques aériennes et souterraines.

**Maîtrise de l'énergie** : pour contrôler et faciliter l'accès à l'électricité.



---

+ 70 PARTENAIRES DANS LE MONDE



MICHAUD travaille en étroite collaboration avec de nombreux partenaires dans le monde. S'appuyant sur un service ingénierie dédié à l'international, MICHAUD accompagne les gestionnaires de réseau dans leurs divers projets de déploiement.

De plus, MICHAUD soutient et travaille en partenariat avec des organismes du secteur de l'énergie.

# À DÉCOUVRIR

## Réseaux aériens

### BOITIERS AÉRIENS



Découvrez notre gamme complète de **boîtiers aériens** et toutes les options disponibles. Une gamme conçue pour établir plusieurs branchements sur un seul point du réseau - pages 26-33

## Protection

### PROTECTION DE BRANCHEMENT



**K223-2** : Connecteur C/C perfo 95-16 - Classe 2 - pages 156-157

Ce **connecteur coupe-circuit** s'utilise pour protéger les conducteurs isolés de branchement ou d'éclairage public, raccordés au réseau aérien basse tension.

---

## PROTECTION RÉSEAU



Découvrez notre gamme complète d'**Interrupteurs Sectionneurs à Fusible** et toutes les options disponibles. Une gamme permettant de protéger et sectionner le réseau et le branchement - pages 162-167

## Réseaux souterrains

---

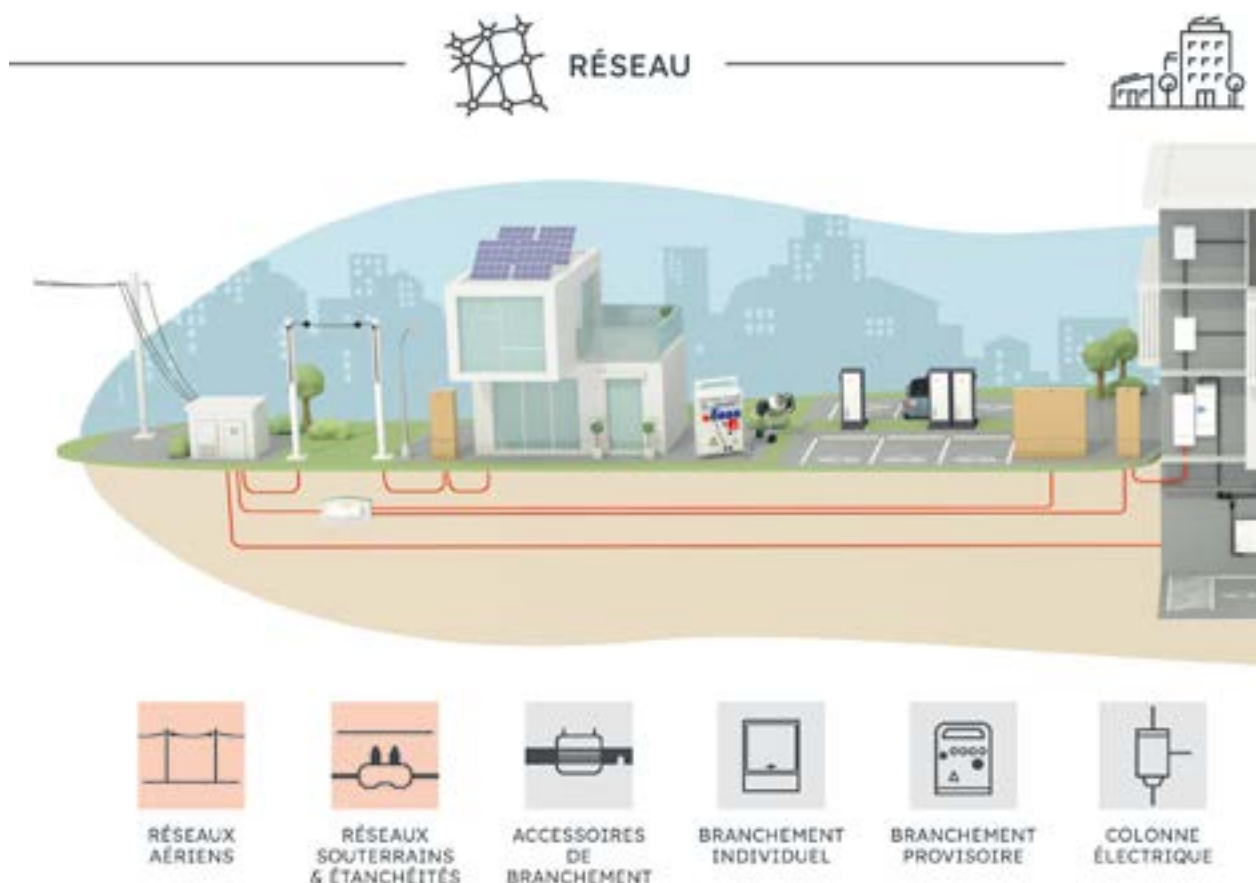
### RACCORDEMENT ÉMERGENT



**Coffrets REMIC équipés** : pages 94-95

Cette gamme est un système modulaire de type plug-and-play permettant d'établir plusieurs connexions réseau et de service à partir d'un seul point du réseau. Les coffrets existent en version tout équipé et en version à assembler. Découvrez toute nos options page 96-103.

# SOMMAIRE GÉNÉRAL



## RÉSEAUX AÉRIENS

Connecteur de branchement BT	p. 14
Raccordement multiple	p. 26
Connecteur de réseau BT	p. 34
Raccord d'éclairage public BT	p. 40
Jonction BT	p. 42
Terminaison BT	p. 50
Fixation mécanique BT	p. 56

## RÉSEAUX SOUTERRAINS

Branchement souterrain	p. 80
Réseau souterrain	p. 84
Raccordement émergent	p. 88
Accessoires	p. 98

## HABITAT

Colonne électrique	p. 108
Équipement Smart Meter	p. 114
Liaison souple universelle	p. 128

HABITAT



TERTIAIRE



COMPTAGE



ZONE ETEL :  
GTL & VDI



RACCORDEMENT  
IRVE



EFFICACITÉ  
ÉNERGÉTIQUE



RACCORDEMENT  
EnR

## PROTECTION

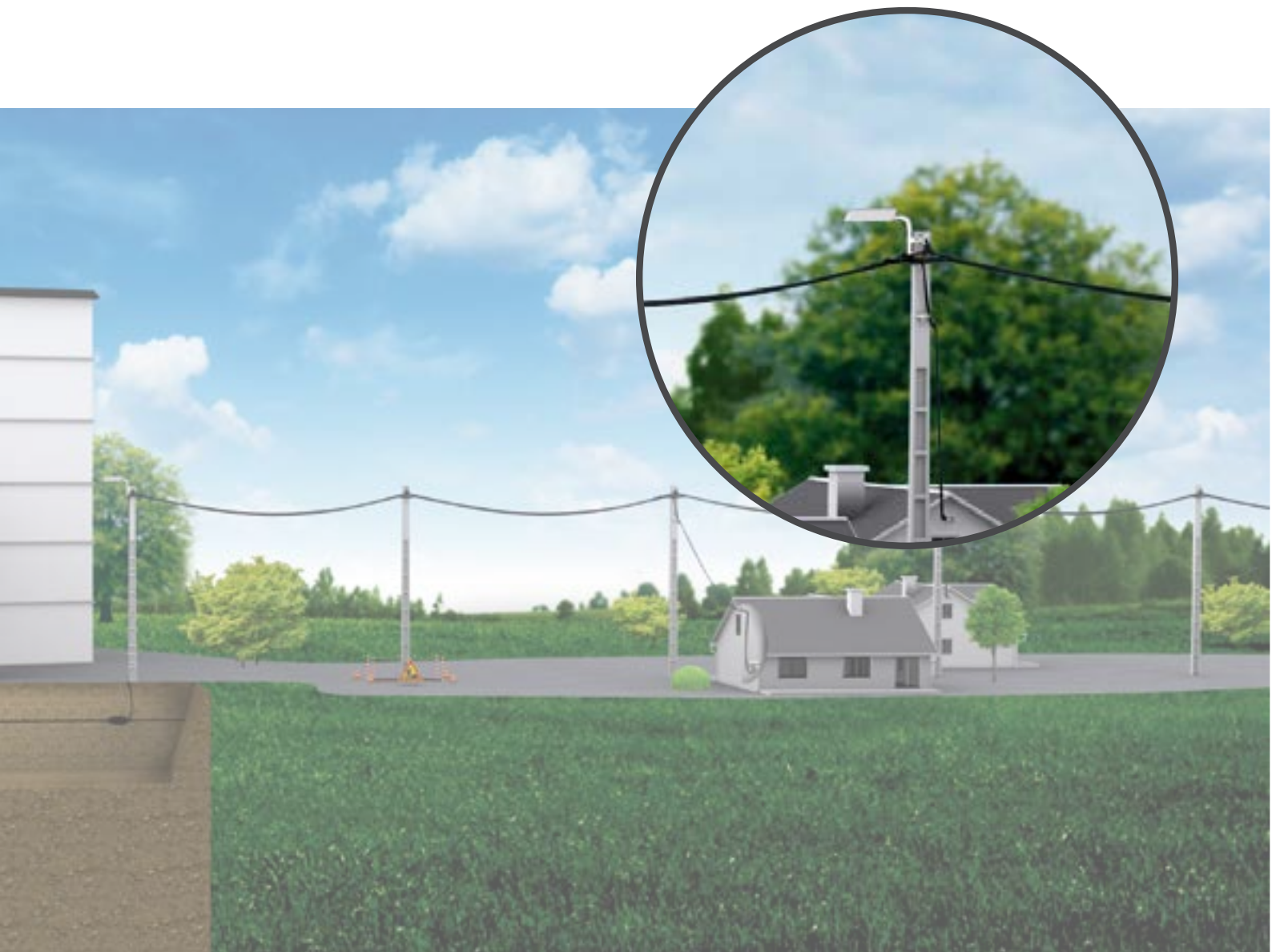
Protection branchement	p. 144
Protection réseau	p. 156
Fusibles	p. 162

## MISE À LA TERRE

Électrodes de terre	p. 176
Connecteurs de terre	p. 182
Conducteurs de terre	p. 188

## INSTALLATION

Équipement de protection	p. 198
Outillages	p. 204





# RÉSEAUX AÉRIENS

## Connecteur de branchement BT

Connecteur de branchement à perforation d'isolant	p. 14
Connecteur de branchement à perforation d'isolant avec Prise Test	p. 16
Connecteur de branchement pour conducteur nu	p. 18
Connecteur de branchement pour conducteur nu avec raccordement à double étape	p. 20
Connecteur de branchement à serrage indépendant	p. 22
Connecteur de branchement multidérivés	p. 24

## Raccordement multiple

Boîtier multipolaire de branchement	p. 26
Boîtier multipolaire de branchement fusible RAMEX	p. 28
Bloc unipolaire de branchement	p. 30
Boîtier multipolaire de branchement et jonction réseau	p. 32

## Connecteur de réseau BT

Connecteur de réseau à perforation d'isolant	p. 34
Connecteur de réseau pour conducteur nu	p. 36
Mâchoire à rainure parallèle	p. 37
Connecteur de réseau à dérivé démontable	p. 38

## Raccord d'éclairage public BT

Connecteur d'éclairage public à perforation d'isolant	p. 40
Kit d'éclairage public	p. 40
Extrémité mécanico-rétractable	p. 41

## Jonction BT

Manchon de branchement démontable et boîtier de connexion	p. 42
Manchon préisolé de réseau à serrage mécanique	p. 44
Manchons préisolés E140, E173, E215	p. 46
Manchon préisolé aéro-souterrain E140	p. 48

## Terminaison BT

Cosse préisolée à serrage mécanique	p. 50
Cosse préisolée CPTAU	p. 51
Cosse nue	p. 52
Capuchon d'étanchéité et capot	p. 54
Matériel thermorétractable	p. 55

## Fixation mécanique BT

Feuillard en acier inoxydable	p. 56
Accessoires pour feuillard	p. 58
Ancrage et suspension pour réseau neutre porteur	p. 60
Ancrage et suspension pour réseau autoporté	p. 62
Ancrage pour branchement	p. 64
Accessoires de ligne basse tension	p. 66
Berceau de fixation	p. 68
Collier de serrage	p. 69
Boulon queue de cochon	p. 70
Gaines de protection	p. 71
Galvanisation	p. 72

# SOLUTIONS POUR LES RÉSEAUX AÉRIENS



Boitier MICHAUD P429 - Malaisie

# Les réseaux aériens

La connectique aérienne basse tension est le cœur de métier historique de MICHAUD qui a su intégrer les problématiques des compagnies d'électricité à travers le monde dans la conception de ses produits.



## Expertise

MICHAUD a développé son savoir-faire avec le passage des réseaux aériens nus aux réseaux isolés torsadés. Avec une forte capacité d'innovation, la société a été et reste précurseur dans l'adaptation aux nouveaux environnements.



## Longévité

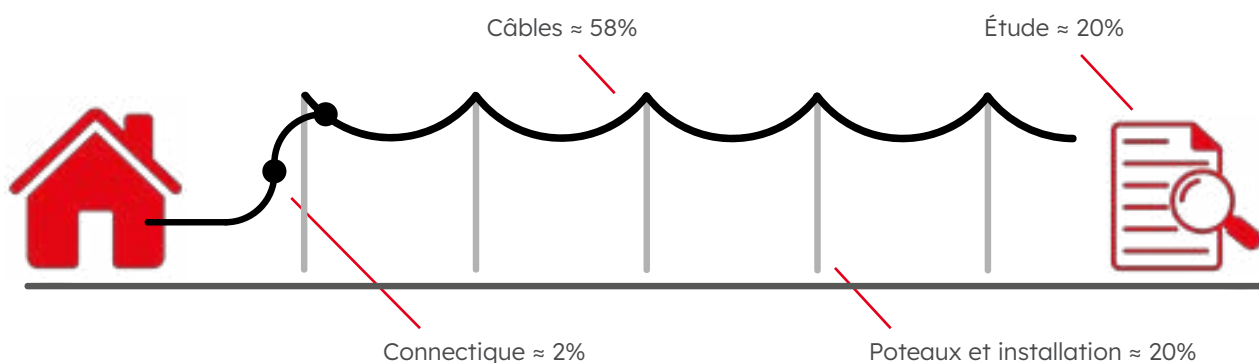
MICHAUD a acquis une expertise solide dans les contacts électriques et plus particulièrement dans les domaines de la perforation d'isolant, des contacts bimétalliques et du sertissage garantissant la longévité des lignes électriques.



## Compétitivité

En prenant en compte le coût global des produits sur le long terme (achat, maintenance, durée de vie, efficacité énergétique), MICHAUD propose une offre compétitive d'accessoires de ligne basse tension avec des durées de vie supérieures à 40 ans.

## DÉCOMPOSITION DES COÛTS D'UNE LIGNE BASSE TENSION



Le coût attribué à la connectique n'est que de 2 %. Et pourtant ce poste est à l'origine de 80 % des incidents survenant sur le réseau.

Ils proviennent d'une défaillance de la connectique, d'une erreur à l'installation ou encore d'une formation trop légère.

Les solutions MICHAUD visent à faciliter l'installation et limitent ainsi les erreurs de montage grâce à des technologies permettant de s'assurer d'une mise en œuvre correcte et efficace.

Le connecteur à perforation d'isolant est donc un accessoire incontournable pour lequel la qualité de la connexion est primordiale.



Prise de Test



Indicateur jaune de rupture de tête fusible

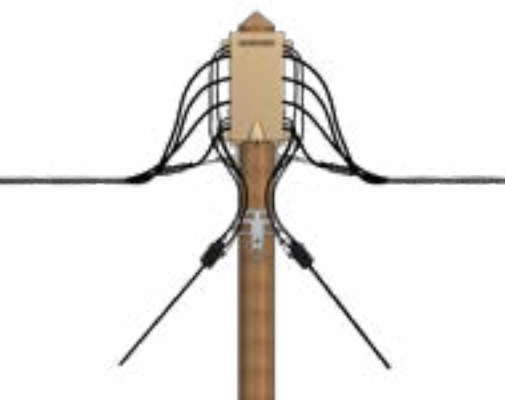


Tétine collée

# SOLUTIONS POUR LES RÉSEAUX AÉRIENS

## ÉTOILEMENT ET FAUSSE COUPURE

Avec la multiplication des raccordements, il est judicieux de recourir à des solutions qui permettent une meilleure lisibilité du réseau, une répartition équilibrée des charges, et qui facilitent la maintenance pour le monteur.



Le boîtier multipolaire de branchement permet de créer un point de distribution vers plusieurs raccordements et ainsi d'étoiler le réseau.

Grâce à une entrée et une sortie réseau, le boîtier peut être placé le long de la ligne électrique et ainsi offrir une alternative à l'utilisation de connecteurs pour réaliser les dérivations réseau et offrir des options de raccordements futurs.

## DIVERSITÉ ET FLEXIBILITÉ DE NOS PRODUITS

Une adaptation aux projets et aux exigences locales est possible grâce à l'agilité et la flexibilité MICHAUD et sa gamme étendue offrant une réactivité et une flexibilité face aux demandes spécifiques.



**Câble** nu ou isolé

- Section de 1,5 à 240mm<sup>2</sup>
- Compatible avec RIB

**Branchement simultané ou indépendant** 1, 2 ou 4 conducteurs

**Marquage gravé**  
Numéro de lot : AASSXX  
A : Année / S : Semaine / X : Numéro

- Traçabilité systématique
- Série spéciale avec marquage spécifique

**Tête fusible hexagonale** synthétique ou métal

- Démontable / Indémontable
- Arrêt de clé
- Contrôleur de rupture (avec indicateur de couleur)

**Étanchéité** surmoulée ou assemblée

**Tétine d'étanchéité** collée ou mobile

- Prise Test
- Capuchon rigide (classe 2)

**Lames de contact** en cuivre, laiton ou aluminium avec traitement au choix (étamage)

- Dénudage
- Perforation

**Visserie** en acier avec traitement au choix (galvanisé, zingué...) ou acier inoxydable

- Composants imperdables

## DES TECHNOLOGIES PRÉISOLÉES POUR UNE ÉTANCHÉITÉ ASSURÉE

Garantir l'étanchéité des raccords sur les lignes aériennes isolées torsadées est un enjeu primordial. Une jonction mal établie peut entraîner un risque d'infiltration d'eau et mettre en péril la sécurité et la durabilité des équipements.

### LE SAVIEZ-VOUS ?

Dans les années 1980, MICHAUD fut le 1er fabricant au monde à avoir développé le manchon de jonction surmoulé à sertir type MJPB pour la Compagnie Française d'Électricité ErDF. Ce manchon testé pour offrir une tenue diélectrique dans l'eau de 6kV a connu un franc succès. Cette technologie s'est aujourd'hui étendue aux autres produits de la gamme démontrant sa fiabilité et son efficacité sur le terrain.



MICHAUD propose une gamme de manchons préisolés adaptée aux différentes applications terrain permettant de faire la jonction entre deux conducteurs de même type ou avec des caractéristiques différentes (nature, matériau, taille...).

Manchon de jonction préisolé

Manchon démontable de branchement

Manchon de jonction aéro-souterrain



Manchon à sertir



À serrage mécanique



À serrage mécanique

### Zoom sur la mise en oeuvre des appareils

Serrage mécanique



Sertissage



- **Technologie flexible sur le terrain** : large plage de sections de conducteurs
- **Déconnexion / Reconnexion** si borne à dénudage
- **S'utilise hors traction mécanique**

- **S'utilise en traction mécanique**
- **Tenue dans le temps**
- **Mono-section**

# CONNECTEUR DE BRANCHEMENT BT

## Connecteur de branchement à perforation d'isolant



K322



K441

### UTILISATION

Ce connecteur s'utilise pour raccorder les conducteurs isolés de branchement au réseau aérien basse tension en conducteurs isolés torsadés.

### DESCRIPTION

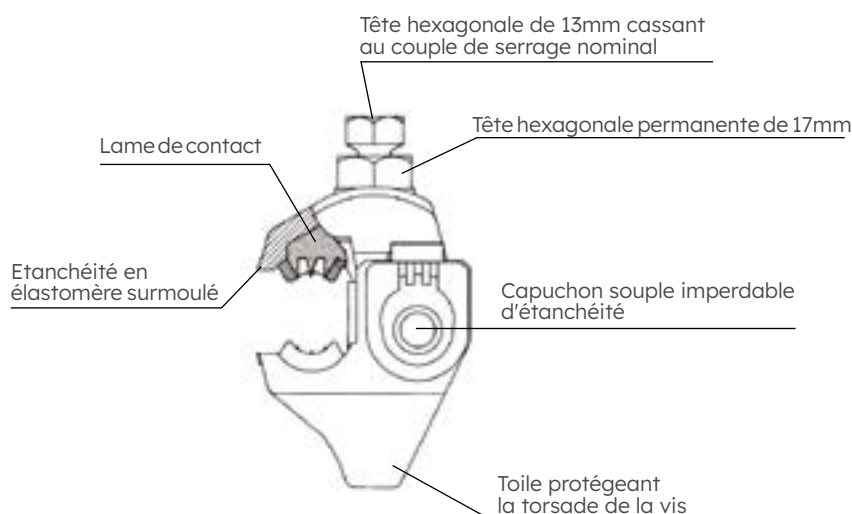
#### Caractéristiques générales du connecteur :

- La perforation d'isolant sur le conducteur principal et sur le conducteur dérivé se fait simultanément grâce au serrage unique.
- La tenue diélectrique dans l'eau est supérieure à 6kV.
- La vis de serrage est hors tension électrique.
- L'efficacité du serrage est assurée par une vis à tête fusible.
- L'installation est réalisée à l'aide d'une clé hexagonale 13/17mm.
- Les connecteurs K441, K442 et K443 sont pourvus d'un indicateur jaune qui disparaît lorsque la tête fusible est correctement rompue, permettant de vérifier facilement depuis le sol le bon serrage. Il augmente la hauteur de la tête de 10mm.

Ce connecteur répond aux critères des normes **NF C 33-020** et **EN 50-483**.

#### Capuchon d'étanchéité du connecteur :

- Le capuchon d'étanchéité du connecteur est flexible, afin de vérifier simplement à la main la bonne insertion du conducteur dérivé.
- Il est équipé de membranes plutôt que de graisse, assurant sur le long terme une étanchéité autour de l'extrémité du conducteur dérivé.
- Il est collé au corps du connecteur afin d'éviter toute perte éventuelle lors de la manipulation et lors de la mise en œuvre, et ce au fil du temps (vent, intempéries...).
- Si besoin, il peut être équipé d'un capuchon d'étanchéité rigide, qui agrippe et recouvre le capuchon flexible (Code Produit K246 : nous consulter pour toute information complémentaire).



## RÉFÉRENCES

Code	Désignation	Lame de contact	Capacités Principal isolé Al-Cu (mm <sup>2</sup> )	Capacités Dérivé isolé Al-Cu (mm <sup>2</sup> )	Poids (kg)	Unité de vente
<b>VISSERIE ACIER ZINGUÉ (VZ)</b>						
<b>K322</b>	CONNECTEUR ERDF CBS/CT 25 VZ	Alliage d'aluminium	16-25	6-25 6M-35M	0,120	12
<b>K323</b>	CONNECTEUR ERDF CBS/CT 70 VZ	Alliage d'aluminium	16-70	6-25 6M-35M	0,120	12
<b>K324</b>	CONNECTEUR ERDF CBS/CT 150 VZ	Alliage d'aluminium	16-150	6-25 6M-35M	0,130	12
<b>VISSERIE ACIER ZINGUÉ (VZ)</b>						
<b>K331</b>	CONNECTEUR CBS/CT 70 VZ	Laiton étamé	16-70	4-25	0,130	30
<b>K332</b>	CONNECTEUR CBS/CT 95 VZ	Laiton étamé	16-95	2,5-35	0,130	30
<b>K330</b>	CONNECTEUR CBS/CT 150 VZ	Laiton étamé	35-150	6-35	0,140	30
<b>VISSERIE ACIER INOX (VI) + INDICATEUR JAUNE DE RUPTURE DE TÊTE FUSIBLE</b>						
<b>K441</b>	CONNECTEUR CBS/CT 95 VI	Laiton étamé	25-95	6-35	0,135	20
<b>K442</b>	CONNECTEUR CBS/CT 150 / 1,5-25 VI	Laiton étamé	35-150	1,5-25	0,140	20
<b>K443</b>	CONNECTEUR CBS/CT 150 / 6-35 VI	Laiton étamé	35-150	6-35	0,140	20

M : la lettre M signifie que l'âme du conducteur est massive.

### Option : Connecteur de branchement avec capuchon d'étanchéité mobile

Ce connecteur s'utilise pour raccorder les conducteurs isolés de branchement au réseau aérien basse tension en conducteurs isolés torsadés. Le capuchon d'étanchéité mobile permet une dérivation vers la droite ou la gauche.

La connexion du conducteur principal et celle des dérivés sont à perforation d'isolant.



Le capuchon peut se positionner pour faire une dérivation à droite ou à gauche.

Code	Désignation	Lame de contact	Capacités Principal isolé Al-Cu (mm <sup>2</sup> )	Capacités Dérivé isolé Al-Cu (mm <sup>2</sup> )	Poids (kg)	Unité de vente
<b>K532</b>	CONNECTEUR CBS/CT 95 VZ A	Laiton étamé	16-95	6-35	0,115	20
<b>L232</b>	CONNECTEUR CBS/CT 95 VZ	Aluminium	16-95	2,5-35	0,117	20

# CONNECTEUR DE BRANCHEMENT BT

## Connecteur de branchement à perforation d'isolant avec Prise Test



K336



K338

### UTILISATION

Ce connecteur s'utilise pour raccorder les conducteurs isolés de branchement au réseau aérien basse tension en conducteurs isolés torsadés.

Il est équipé d'une Prise Test au niveau du capuchon souple d'étanchéité. Cette dernière permet de vérifier le potentiel entre 2 connecteurs installés sur des conducteurs phase et neutre et ainsi de s'assurer de la bonne connexion.

### DESCRIPTION

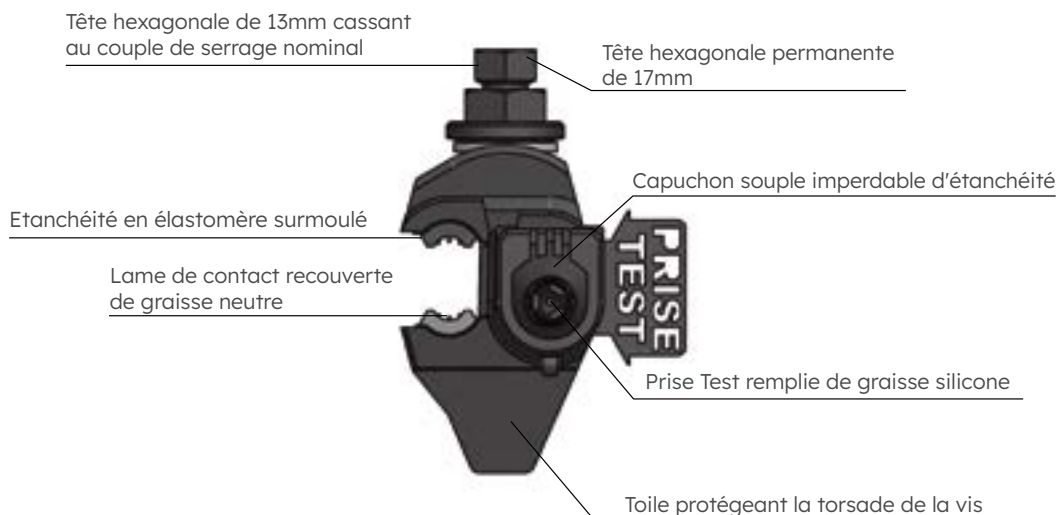
#### Caractéristiques générales du connecteur :

- La perforation d'isolant sur le conducteur principal et sur le conducteur dérivé se fait simultanément grâce au serrage unique.
- La tenue diélectrique dans l'eau est supérieure à 6kV.
- La vis de serrage est hors tension électrique.
- L'efficacité du serrage est assurée par une vis à tête fusible.
- L'installation est réalisée à l'aide d'une clé hexagonale 13/17mm.
- Le connecteur K338 est pourvu d'un indicateur jaune qui disparaît lorsque la tête fusible est correctement rompue, permettant de vérifier facilement depuis le sol le bon serrage. Il augmente la hauteur de la tête de 10mm.

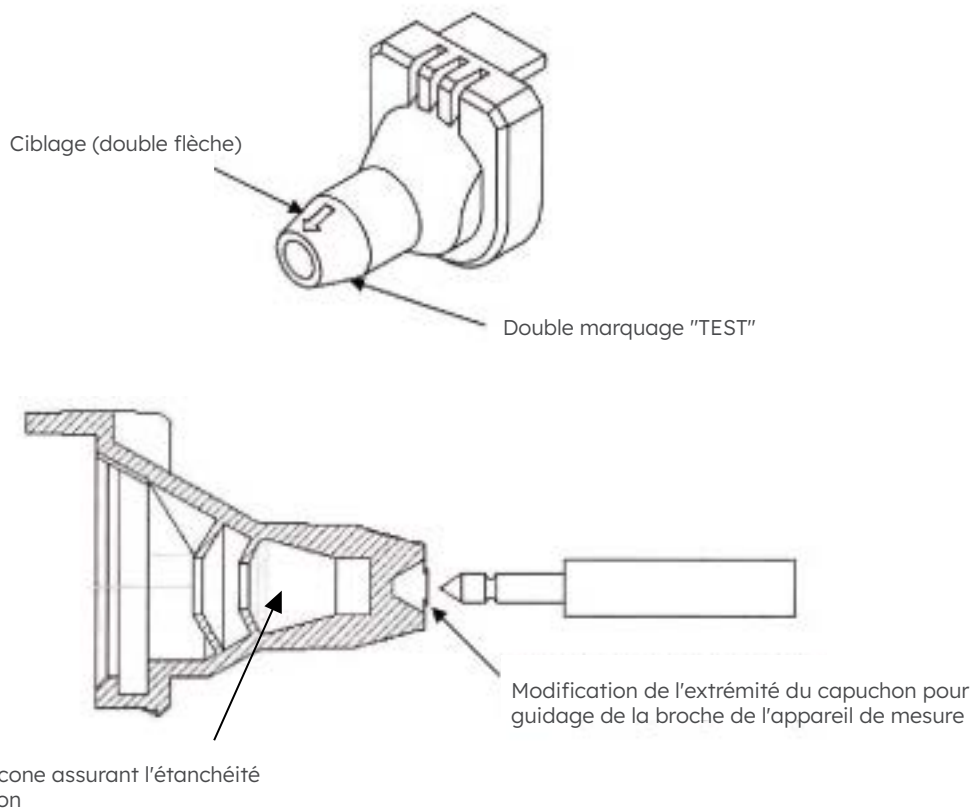
Ce connecteur répond aux critères des normes **NF C 33-020** et **EN 50-483**.

#### Capuchon d'étanchéité du connecteur :

- Le capuchon d'étanchéité du connecteur est flexible, afin de vérifier simplement à la main la bonne insertion du conducteur dérivé.
- Il est équipé de membranes plutôt que de graisse, assurant sur le long terme une étanchéité autour de l'extrémité du conducteur dérivé.
- Il est collé au corps du connecteur afin d'éviter toute perte éventuelle lors de la manipulation et lors de la mise en oeuvre, et ce au fil du temps (vent, intempéries...).



## UTILISATION DE LA PRISE TEST



## MISE EN OEUVRE

- Introduire le conducteur dérivé isolé dans le connecteur de telle sorte que son extrémité vienne se coincer dans le capuchon souple d'étanchéité.
- Utiliser une clé de 13mm et serrer le connecteur sur le conducteur principal isolé de la torsade jusqu'à rupture de la tête fusible.
- La tête de vis permanente de 17mm est uniquement prévue pour un démontage éventuel, ne pas s'en servir pour resserrer la vis après la rupture de la tête de 13mm.
- La mise en oeuvre peut se faire sous tension mais sans charge sur le conducteur dérivé.

## RÉFÉRENCES

Code	Désignation	Lame de contact	Capacités Principal isolé Al-Cu (mm <sup>2</sup> )	Capacités Dérivé isolé Al-Cu (mm <sup>2</sup> )	Poids (kg)	Unité de vente
<b>VISSERIE ACIER ZINGUÉ (VZ)</b>						
<b>K336</b>	CONNECTEUR CBS/CT 95 TEST VZ	Laiton étamé	16-95	4-35	0,135	10
<b>K337</b>	CONNECTEUR CBS/CT 150 TEST VZ	Laiton étamé	35-150	6-35	0,145	10
<b>VISSERIE ACIER INOX (VI) + INDICATEUR JAUNE DE RUPTURE DE LA TÊTE FUSIBLE</b>						
<b>K338</b>	CONNECTEUR CBS/CT 95 TEST VI	Laiton étamé	16-95	4-35	0,135	10

# CONNECTEUR DE BRANCHEMENT BT

## Connecteur de branchement pour conducteur nu



K258



K470

### UTILISATION

Ce connecteur s'utilise pour raccorder les conducteurs isolés de branchement au réseau aérien basse tension en conducteurs nus en cuivre ou alliage d'aluminium.

Il existe en 2 versions en fonction du type de conducteur à raccorder (Al ou Cu) :

- CNA (lames de contact en alliage d'aluminium),
- CNU (lames de contact en laiton brut).

### DESCRIPTION

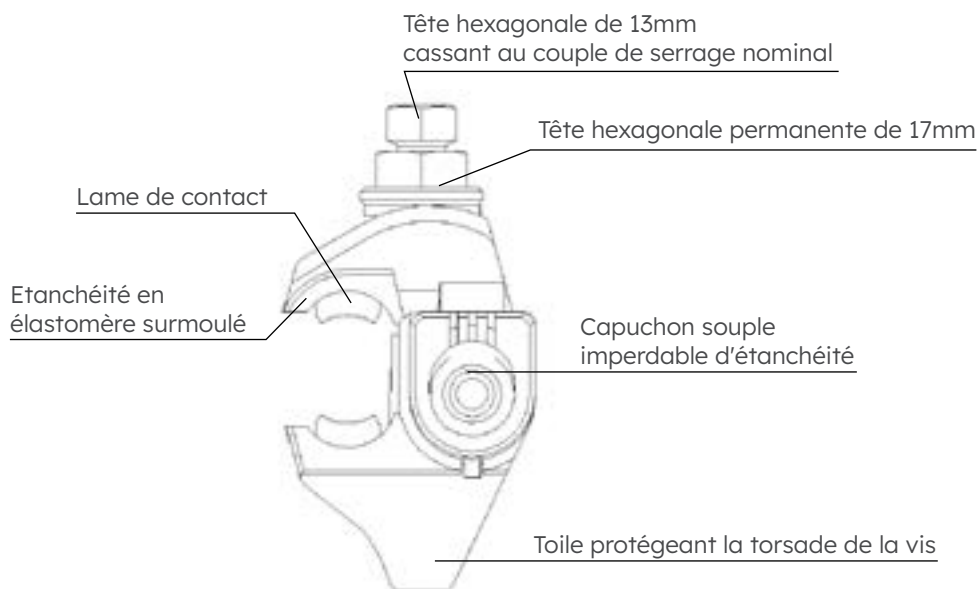
#### Caractéristiques générales du connecteur :

- Le serrage du conducteur principal nu et la perforation sur le conducteur dérivé se font simultanément grâce au serrage unique.
- La vis de serrage est hors tension électrique.
- L'efficacité du serrage est assurée par une vis à tête fusible.
- L'installation est réalisée à l'aide d'une clé hexagonale 13/17mm.

Ce connecteur répond aux critères des normes **NF C 33-020** et **EN 50-483**.

#### Capuchon d'étanchéité:

- Le capuchon d'étanchéité du connecteur est flexible, afin de vérifier simplement à la main la bonne insertion du conducteur dérivé.
- Il est équipé de membranes plutôt que de graisse, assurant sur le long terme une étanchéité autour de l'extrémité du conducteur dérivé.
- Il est collé au corps du connecteur afin d'éviter toute perte éventuelle lors de la manipulation et lors de la mise en oeuvre, et ce au fil du temps (vent, intempéries...).
- Si besoin, il peut être équipé d'un capuchon d'étanchéité rigide, qui agrippe et recouvre le capuchon flexible (Code Produit K246 : nous consulter pour toute information complémentaire).



## MISE EN OEUVRE

- Introduire le conducteur dérivé isolé dans le connecteur de telle sorte que son extrémité vienne se coincer dans le capuchon souple d'étanchéité.
- Utiliser une clé de 13mm et serrer le connecteur sur le conducteur principal nu jusqu'à rupture de la tête fusible.
- La tête de vis permanente de 17mm est uniquement prévue pour un démontage éventuel, ne pas s'en servir pour resserrer la vis après la rupture de la tête de 13mm.
- La mise en oeuvre peut se faire sous tension mais sans charge sur le conducteur dérivé.

## RÉFÉRENCES

Code	Désignation	Lame de contact	Capacités Principal nu (mm <sup>2</sup> )	Capacités Dérivé isolé Al-Cu (mm <sup>2</sup> )	Poids (kg)	Unité de vente
<b>VISSERIE ACIER ZINGUÉ (VZ)</b>						
<b>K258</b>	CONNECTEUR RDP/CNU 95 VZ	Laiton	Cu 7-95	6-35	0,150	20
<b>K259</b>	CONNECTEUR RDP/CNA 95 VZ	Alliage aluminium	Al 7-95	6-35	0,130	20
<b>VISSERIE ACIER INOX (VI)</b>						
<b>K470</b>	CONNECTEUR RDP/CNU 95 VI	Laiton	Cu 7-95	6-35	0,150	20
<b>K471</b>	CONNECTEUR RDP/CNA 95 VI	Alliage aluminium	Al 7-95	6-35	0,130	20

# CONNECTEUR DE BRANCHEMENT BT

## Connecteur de branchement pour conducteur nu avec raccordement à double étape



**Exclusivité MICHAUD**  
Raccordement à double étape

### UTILISATION

Ce connecteur s'utilise pour raccorder les conducteurs isolés de branchement au réseau aérien de basse tension en conducteurs nus en cuivre ou alliage d'aluminium.

Il existe 2 versions en fonction du type de conducteur à raccorder (Al ou Cu).

La connexion entre câbles dérivé et principal est réalisée de manière indépendante étape par étape afin d'améliorer le contact électrique :

1. Le dérivé est d'abord connecté par perforation de l'isolant,
2. Le principal est ensuite connecté.

La mise en œuvre peut se faire sous une charge de 100A maximum.



K235

### DESCRIPTION

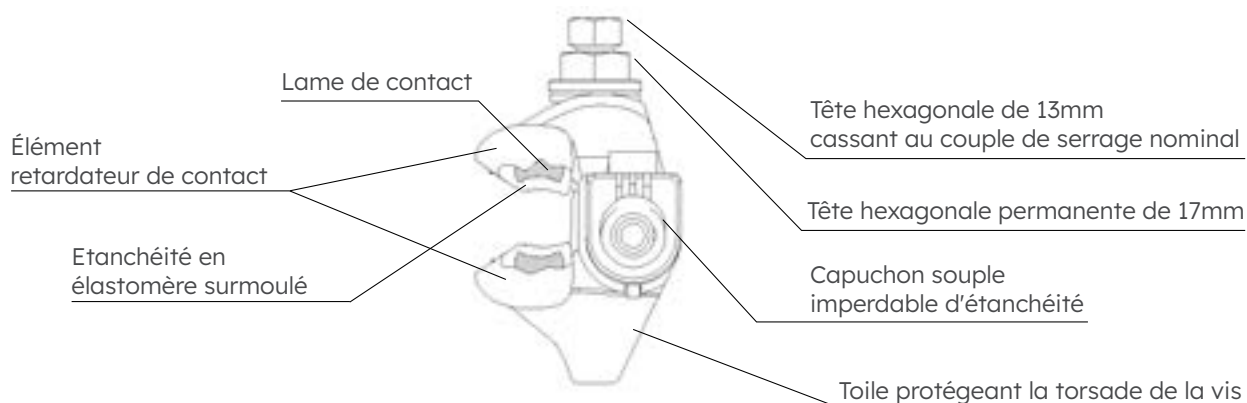
#### Caractéristiques générales du connecteur :

- La perforation sur le conducteur dérivé et le serrage du conducteur principal sont réalisés l'un après l'autre tout en ayant un serrage unique.
- La vis de serrage est hors tension électrique.
- L'efficacité du serrage est assurée par une vis à tête fusible.
- L'installation est réalisée à l'aide d'une clé hexagonale 13/17mm.
- Ce connecteur est équipé d'un indicateur jaune de rupture de tête fusible qui disparaît lorsque la tête fusible est correctement rompue, permettant de vérifier facilement depuis le sol le bon serrage. Il augmente la hauteur de la tête de 10mm.

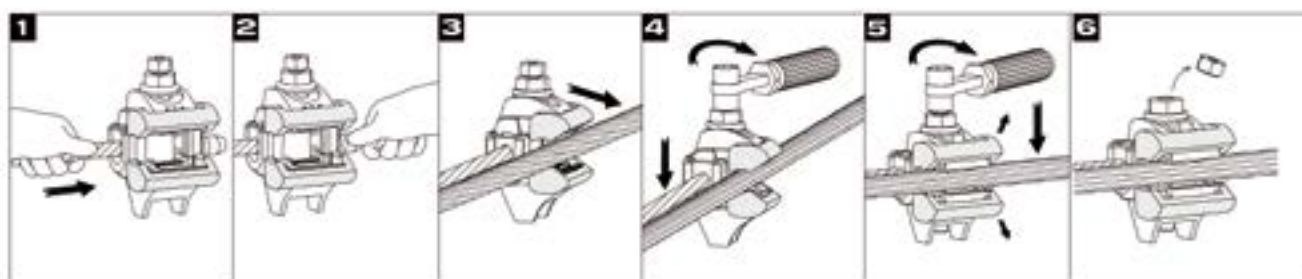
Ce connecteur répond aux critères des normes **NF C 33-020** et **EN 50-483**.

#### Capuchon d'étanchéité du connecteur :

- Le capuchon d'étanchéité du connecteur est flexible, afin de vérifier simplement à la main la bonne insertion du conducteur dérivé.
- Il est équipé de membranes plutôt que de graisse, assurant sur le long terme une étanchéité autour de l'extrémité du conducteur dérivé.
- Il est collé au corps du connecteur afin d'éviter toute perte éventuelle lors de la manipulation et lors de la mise en œuvre, et ce au fil du temps (vent, intempéries...).
- Si besoin, il peut être équipé d'un capuchon d'étanchéité rigide, qui agrippe et recouvre le capuchon flexible (Code Produit K246 : nous consulter pour toute information complémentaire).



## MISE EN OEUVRE



Introduire le conducteur isolé de branchement dans le connecteur de telle sorte que son extrémité vienne se coincer dans le capuchon souple d'étanchéité (1), (2).

Installer le connecteur correctement sur la ligne nue. Le conducteur repose sur les éléments retardateurs de contact en matériau synthétique (3).

*Note : Les lames de contact restent éloignées du conducteur principal nu.*

Utiliser une clé de 13mm et suivre le principe de connexion double étape suivant :

(a) **Raccordement du câble dérivé isolé :**

- Le conducteur dérivé isolé est connecté par perforation d'isolant (4).

(b) **Raccordement du câble principal nu :**

- Serrer le connecteur sur le conducteur nu,
- Les éléments retardateurs de contact sont chassés automatiquement et le conducteur principal nu est connecté (5),
- Serrer le connecteur complètement sur le conducteur nu jusqu'à rupture de la tête fusible (6).

La tête de vis permanente de 17mm est uniquement prévue pour un démontage éventuel. Ne pas s'en servir pour resserrer la vis après la rupture de la tête de 13mm.

La mise en œuvre peut se faire sous tension avec charge sur le conducteur dérivé de 100A maxi.

## RÉFÉRENCES

Code	Désignation	Lame de contact	Capacités Principal (mm <sup>2</sup> )	Capacités Dérivé isolé Al-Cu (mm <sup>2</sup> )	Poids (kg)	Unité de vente
<b>VISSERIE ACIER INOX (VI) + INDICATEUR JAUNE DE RUPTURE DE TÊTE FUSIBLE</b>						
<b>K235</b>	CONNECTEUR AVEC RACCORDEMENT À DOUBLE ÉTAPE RDP/CNU 95 VI	Laiton	Cu 7-95	6-35	0,170	20
<b>K236</b>	CONNECTEUR AVEC RACCORDEMENT À DOUBLE ÉTAPE RDP/CNA 95 VI	Alliage d'aluminium	Al 7-95	6-35	0,170	20

# CONNECTEUR DE BRANCHEMENT BT

## Connecteur de branchement à serrage indépendant

### Connecteur de branchement simple dérivé démontable



#### UTILISATION

Ce connecteur s'utilise pour réaliser la dérivation d'un conducteur isolé sur un réseau aérien basse tension en conducteurs isolés de manière indépendante.

Alors que la connexion du conducteur principal est à perforation d'isolant, celle du dérivé est à dénudage.

#### DESCRIPTION

- La tenue diélectrique dans l'eau est supérieure à 6kV.
- Les vis de serrage sont hors tension électrique.
- L'efficacité du serrage est assurée par des vis à tête fusible.
- Le dérivé à serrage indépendant peut admettre des conducteurs isolés en cuivre ou en aluminium à âmes câblées ou massives de sections comprises entre 2,5 et 35mm<sup>2</sup> à dénuder.

Ce connecteur répond aux critères des normes **NF C 33-020** et **EN 50483**.

#### MISE EN OEUVRE

- Installer le connecteur sur le conducteur principal.
- Utiliser une clé de 13mm et serrer le connecteur sur le conducteur principal jusqu'à rupture de la tête fusible.
- La tête de vis permanente de 17mm est uniquement prévue pour le démontage éventuel. Ne pas s'en servir pour resserrer la vis après la rupture de la première tête de 13mm.
- Dénuder le conducteur dérivé sur la longueur préconisée et brosser sous graisse neutre.
- L'introduire dans le dérivé à fond, en perforant la toile d'étanchéité.
- Serrer avec une clé de 13mm jusqu'à rupture de la tête fusible en maintenant le dérivé et le connecteur dans la main.
- Dans le cas du démontage et du remontage du dérivé, serrer la vis au couple indiqué sur la tête.

#### RÉFÉRENCE

Code	Désignation	Lame de contact	Capacités Principal isolé Al/Cu (mm <sup>2</sup> )	Capacités Dérivé isolé Al-Cu (mm <sup>2</sup> )	Poids (kg)	Unité de vente
<b>VISSERIE ACIER ZINGUÉ (VZ)</b>						
<b>K397</b>	CONNECTEUR CB 1d/CT 95 À PERFORATION	Laiton étamé	16-95	2,5-35	0,175	6

# Connecteur de branchement pour conducteur nu à serrage indépendant

## UTILISATION

Ce connecteur s'utilise pour raccorder les conducteurs isolés de branchement au réseau aérien basse tension en conducteurs nus en cuivre.

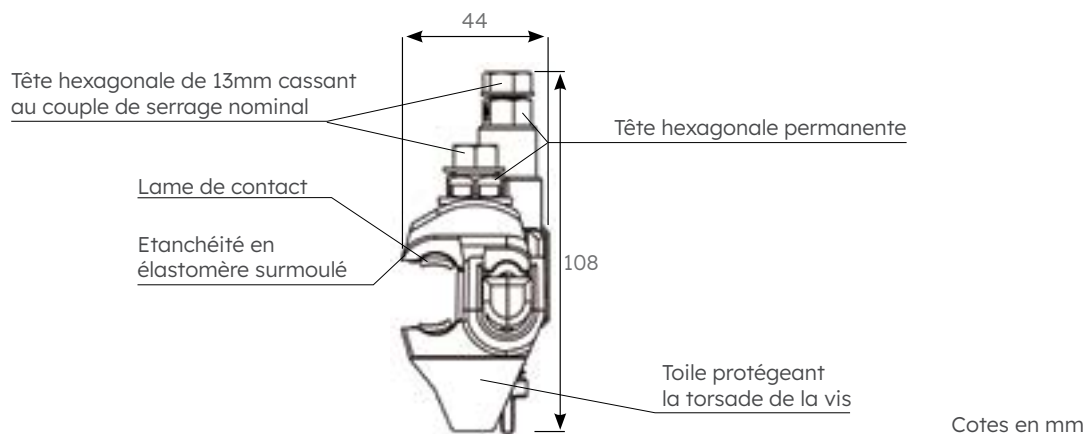
## DESCRIPTION

- Les vis de serrage sont hors tension électrique.
- L'efficacité du serrage est assurée par des vis à tête fusible.
- Le dérivé à serrage indépendant peut admettre des conducteurs isolés en cuivre ou en aluminium à âmes câblées ou massives de sections comprises entre 2,5 à 35mm<sup>2</sup> à dénuder.

Ce connecteur répond aux critères de la **NF C 33-020**.



**K396**



## MISE EN OEUVRE

- Installer le connecteur sur le conducteur principal nu préalablement brossé sous graisse neutre.
- Utiliser une clé de 13mm et serrer le connecteur sur le conducteur principal nu jusqu'à rupture de la tête fusible.
- La tête de vis permanente de 17mm est uniquement prévue pour le démontage éventuel. Ne pas s'en servir pour resserrer la vis après la rupture de la première tête de 13mm.
- Dénuder le conducteur dérivé sur la longueur préconisée et brosser sous graisse neutre.
- L'introduire dans le dérivé à fond, en perforant la toile d'étanchéité.
- Serrer avec une clé de 13mm jusqu'à rupture de la tête fusible en maintenant le dérivé et le connecteur dans la main.
- Dans le cas du démontage et du remontage du dérivé, serrer la vis au couple indiqué sur la tête.

## RÉFÉRENCE

Code	Désignation	Lame de contact	Capacités Principal nu (mm <sup>2</sup> )	Capacités Dérivé isolé Al-Cu (mm <sup>2</sup> )	Poids (kg)	Unité de vente
<b>VISSERIE ACIER ZINGUÉ (VZ)</b>						
<b>K396</b>	CONNECTEUR RDP 1d/CNU 95 À DENUDAGE ET À SERRAGE INDÉPENDANT	Laiton	Cu 16-95	2,5-35	0,210	6

# CONNECTEUR DE BRANCHEMENT BT

## Connecteur de branchement multidérivé

### UTILISATION

Ce connecteur s'utilise pour réaliser la dérivation de 2 ou 4 conducteurs isolés sur un réseau aérien basse tension en conducteurs isolés.



K390



K389

### DESCRIPTION

#### Caractéristiques générales du connecteur :

- La tenue diélectrique dans l'eau est supérieure à 6kV.
- Les vis de serrage sont hors tension électrique.
- L'efficacité du serrage est assurée par des vis à tête fusible.
- L'installation est réalisée à l'aide d'une clé hexagonale 13/17mm.
- Le dérivé des versions K391 et K393 est à dénudage. Il est à perforation d'isolant pour les autres modèles.
- Ce dérivé à serrage indépendant peut admettre des conducteurs isolés en cuivre ou en aluminium à âmes câblées ou massives de sections comprises entre 6 et 35mm<sup>2</sup>.
- Le connecteur K389 est pourvu d'un indicateur jaune qui disparaît lorsque la tête fusible est correctement rompue, permettant de vérifier facilement depuis le sol le bon serrage. Il augmente la hauteur de la tête de 10mm.

Ces connecteurs répondent aux critères des normes **NF C 33-020** et **EN 50-483**.

#### Capuchon d'étanchéité des connecteurs K390, K391, K392, K393, K394 et K389 (2 départs) :

- Le capuchon d'étanchéité du connecteur est flexible, afin de vérifier simplement à la main la bonne insertion du conducteur dérivé.
- Il est équipé de membranes plutôt que de graisse, assurant sur le long terme une étanchéité autour de l'extrémité du conducteur dérivé.
- Il est collé au corps du connecteur afin d'éviter toute perte éventuelle lors de la manipulation et lors de la mise en œuvre, et ce au fil du temps (vent, intempéries...).
- Si besoin, il peut être équipé d'un capuchon d'étanchéité rigide, qui agrippe et recouvre le capuchon flexible (Code Produit K246 : nous consulter pour toute information complémentaire).

## RÉFÉRENCES

Code	Désignation	Lame de contact	Capacités Principal isolé Al-Cu (mm <sup>2</sup> )	Capacités Dérivé isolé Al-Cu (mm <sup>2</sup> )	Poids (kg)	Unité de vente
<b>VISSERIE ACIER ZINGUÉ (VZ)</b>						
K390	CONNECTEUR CB 2P/CT 150 À PERFORATION VZ	Cuivre étamé	35-150	2 x 6-35	0,260	10
K391	CONNECTEUR CB 2D/CT 150 À DÉNUDAGE VZ	Cuivre étamé	35-150	2 x 6-35	0,260	10
K392	CONNECTEUR CB 2P/CT 70 À PERFORATION VZ	Cuivre étamé	16-70	2 x 6-35	0,260	10
K393	CONNECTEUR CB 2D/CT 70 À DÉNUDAGE VZ	Cuivre étamé	16-70	2 x 6-35	0,260	10
K394	CONNECTEUR CB 2P/CT 95 À PERFORATION VZ	Cuivre étamé	16-95	2 x 6-35	0,260	10
K348	CONNECTEUR CB 4P/CT 95 À PERFORATION VZ	Aluminium	25-95	4 x 6-35	0,420	12
K349	CONNECTEUR CB 4P/CT 185 À PERFORATION VZ	Aluminium	70-185	4 x 6-35	0,670	12
<b>VISSERIE ACIER INOX (VI) + INDICATEUR JAUNE DE RUPTURE DE TÊTE FUSIBLE</b>						
K389	CONNECTEUR CB 2P/CT 150 À PERFORATION VI	Cuivre étamé	35-150	2 x 6-35	0,260	10

### Option : Connecteur de branchement avec capuchon d'étanchéité mobile

Le connecteur K594 s'utilise pour réaliser la dérivation de 2 conducteurs isolés sur un réseau aérien basse tension en conducteurs isolés torsadés. Le capuchon d'étanchéité mobile permet une dérivation vers la droite ou la gauche.

La connexion du conducteur principal et celle des dérivés sont à perforation d'isolant.



K594

## RÉFÉRENCE

Code	Désignation	Lame de contact	Capacités Principal isolé Al-Cu (mm <sup>2</sup> )	Capacités Dérivé isolé Al-Cu (mm <sup>2</sup> )	Poids (kg)	Unité de vente
K594	CONNECTEUR CB 2P/CT 95 A PERFO VZ A	Laiton étamé	16-95	2 x 6-35	0,250	10

# RACCORDEMENT MULTIPLE

## Boîtier multipolaire de branchement



**Exclusivité MICHAUD**

### UTILISATION

Ce boîtier permet de réaliser en un point du réseau aérien torsadé basse tension jusqu'à 6 (P436) ou 9 (P439) branchements monophasés ou jusqu'à 3 branchements triphasés.

Ces boîtiers peuvent se fixer indifféremment sur une façade ou sur un poteau.

Ils peuvent être accessoirement utilisés en arrêt de réseau.



**P436**

6 sorties  
4 blocs de connexion



**P439**

9 sorties  
4 blocs de connexion

### LES AVANTAGES

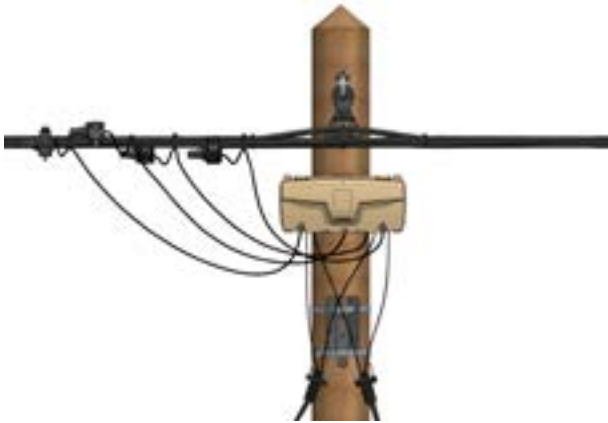
- > **Réaliser des branchements triphasés et monophasés.**
- > **Mieux répartir les charges sur le réseau** grâce à la visibilité des branchements.
- > **Garantir la longévité du réseau** (meilleure résistance à la corrosion et à l'humidité).
- > **Réduire le nombre de connecteurs** (réseau organisé et plus sûr, lutte contre la fraude renforcée).
- > **Déconnecter simplement les branchements** (câble de réseau non impacté, possibilité de réutiliser la connectique).
- > **Vérifier le potentiel aux bornes** (via une pointe de touche).
- > **Garantir une meilleure sécurité des monteurs** (risque d'électrisation limité).

### DESCRIPTION

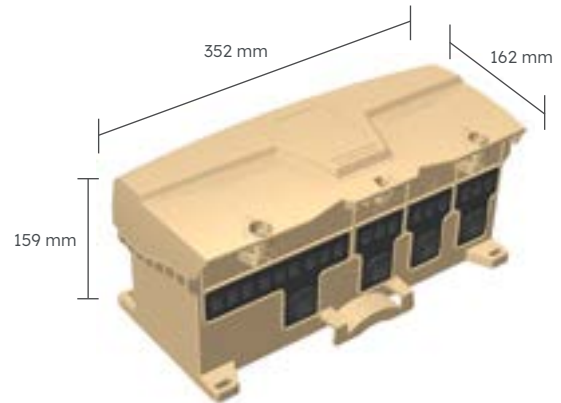
- Le boîtier est équipé de 4 blocs de connexion (1 neutre + 3 phases). Le "bloc neutre" est constitué d'une arrivée et de 6 départs (P436) ou 9 départs (P439) ; chaque "bloc phase" est constitué d'une arrivée et de 3 départs.
- Chaque raccordement est sécurisé grâce à des vis à tête fusible (H17/HC8 pour les vis réseau; H10/H10 pour les vis branchement).
- Chaque boîtier est disponible en deux versions : à perforation d'isolant ou à dénudage.
- Chaque bloc de connexion est accessible à la pointe de touche d'un vérificateur de tension.
- L'entrée et la sortie des conducteurs en partie inférieure s'effectuent par des joints étanches en élastomère.
- La fermeture du couvercle est réalisée par deux vis plastique à empreinte triangle imperdable.
- Un dispositif intégré permet le plombage de l'ensemble et éventuellement le cadenassage.
- Les séparateurs des bornes dans le boîtier permettent la connexion des conducteurs dans n'importe quel ordre.
- Le degré de protection de l'enveloppe est IP43. Le couvercle ouvert, le degré de protection des parties actives est IP2X.
- Les boîtiers disposent d'un passage feuillard pour la fixation poteau et également de passage de vis pour la fixation sur façade.

Ce boîtier répond aux critères de la norme **HN 62-S-33**.

## INSTALLATION



## DIMENSIONS



		Entrée	Sortie	Puissance de transit
		Réseau	Branchement	
P436-P	Capacités	35-150mm <sup>2</sup> Al/Cu	10-35mm <sup>2</sup> Al/Cu 16M - 50M Al	110 kVA
	Technologie	Perforation d'isolant	Perforation d'isolant	
P436-D	Capacités	35-150mm <sup>2</sup>	6-35mm <sup>2</sup> Al/Cu 16M - 50M Al	
	Technologie	Dénudage	Dénudage	
P439-P	Capacités	35-150mm <sup>2</sup>	10-35mm <sup>2</sup> Al/Cu 16M - 50M Al	
	Technologie	Perforation d'isolant	Perforation d'isolant	
P439-D	Capacités	35-150mm <sup>2</sup>	6-35mm <sup>2</sup> Al/Cu 16M - 50M Al	
	Technologie	Dénudage	Dénudage	

## RÉFÉRENCES

Code	Désignation	Poids (kg)	Unité de vente
P436-P	BOITIER MULTIPOLAIRE DE BRANCHEMENT (x6) À PERFORATION	3,200	4
P436-D	BOITIER MULTIPOLAIRE DE BRANCHEMENT (x6) À DÉNUDAGE	3,200	4
P439-P	BOITIER MULTIPOLAIRE DE BRANCHEMENT (x9) À PERFORATION	3,200	4
P439-D	BOITIER MULTIPOLAIRE DE BRANCHEMENT (x9) À DÉNUDAGE	3,200	4

# RACCORDEMENT MULTIPLE

## Boîtier multipolaire de branchement fusible RAMEX



### UTILISATION

Le boîtier RAMEX permet de regrouper en haut de poteau jusqu'à 9 branchements monophasés ou 3 branchements triphasés.

Il offre une protection fusible des branchements, jusqu'à 60A.

Le boîtier peut-être fixé sur un poteau comme une façade.

Le boîtier se décline en différentes versions selon le type de connexion de l'arrivée réseau. Il est disponible en perforation d'isolant ou à dénudage.

### LES AVANTAGES

- > **Réaliser des branchements triphasés et monophasés.**
- > **Mieux répartir les charges sur le réseau** grâce à la visibilité des branchements.
- > **Garantir la longévité du réseau** (meilleure résistance à la corrosion et à l'humidité).
- > **Réduire le nombre de connecteurs** (réseau organisé et plus sûr, lutte contre la fraude renforcée).
- > **Déconnecter simplement les branchements** (câble de réseau non impacté, possibilité de réutiliser la connectique).
- > **Vérifier le potentiel aux bornes** (via une pointe de touche).
- > **Garantir une meilleure sécurité des monteurs** (risque d'électrisation limité).
- > **Système modulable** (base commune puis ajout de modules selon les besoins, adaptation dans le temps possible).
- > **L'assemblage des éléments du coffret peut être réalisé sur site.**
- > **Prévention des pertes non-techniques** (haut de poteau, résistance mécanique IK08, limitation de la puissance par mini-interrupteur, compatible avec les câbles concentriques anti-fraude).

### DESCRIPTION

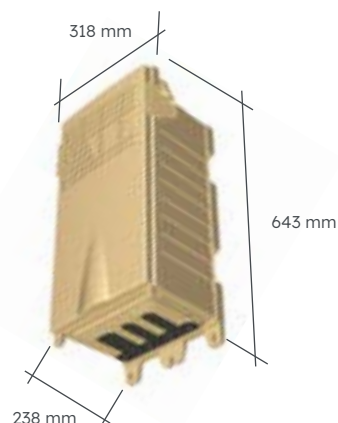
- Le boîtier est équipé de 4 barres verticales (1 neutre + 3 phases).
- Chaque raccordement est sécurisé grâce à des vis à tête fusible (H17/HC8 pour les vis réseau; H10/H10 pour les vis branchement).
- Le boîtier est disponible en deux versions : à perforation d'isolant ou à dénudage pour l'arrivée réseau.
- Les branchements sont à dénudage.
- La capacité réseau du boîtier est de 35-95mm<sup>2</sup> Al/ Cu et la capacité branchement est de 6-25mm<sup>2</sup> Al/Cu.
- La puissance maximale admissible est de 45kVA.
- Le boîtier est compatible avec l'utilisation de câbles de branchement concentriques monophasés 13 et 16mm<sup>2</sup> et triphasés 21 et 25mm<sup>2</sup>.
- L'enveloppe bénéficie des degrés de protection IK08 et IP33.
- Le boîtier dispose d'une ouverture complète avec porte imperdable, d'un coffret aéré avec en option la possibilité d'installation d'une grille anti-insectes qui le rend IP43.
- Le boîtier dispose de deux passages feuillard pour la fixation poteau et également de passage de vis pour la fixation sur façade ou sur poteau bois.
- Un indicateur LED de fusion du fusible peut être installé sur demande.

Ce boîtier répond aux critères applicables de la norme **HN 62-S-33**.

## INSTALLATION



## DIMENSIONS



## RÉFÉRENCES

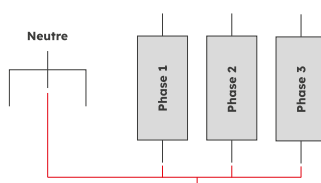
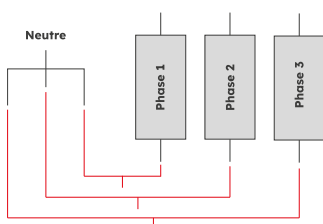
Code	Désignation	Poids (kg)	Unité de vente
<b>P336-D</b>	BOITIER MULTIPOLAIRE DE BRANCHEMENT FUSIBLE 22x58 (x6) À DENUDAGE	6,100	1
<b>P336-P</b>	BOITIER MULTIPOLAIRE DE BRANCHEMENT FUSIBLE 22x58 (x6) À PERFORATION	6,100	1
<b>P339-D</b>	BOITIER MULTIPOLAIRE DE BRANCHEMENT FUSIBLE 14x51 (x9) À DENUDAGE	6,100	1
<b>P339-P</b>	BOITIER MULTIPOLAIRE DE BRANCHEMENT FUSIBLE 14x51 (x9) À PERFORATION	6,100	1

Note : Pour un boîtier adapté aux branchements de câbles concentriques, rajoutez "-C" à la désignation du produit de votre choix. MICHAUD propose des accessoires pour câble concentrique. Nous consulter.

### Accessoires

- Pour chaque coffret, ajouter le nombre de bases fusibles et de neutres triple correspondant au nombre de branchements monophasés ou triphasés à réaliser.
- Les coffrets pour fusible 22x58 permettent d'installer jusqu'à 2 rangées de coupe-circuits (3 phases + 1 neutre triple)
- Les coffrets pour fusible 14x51 permettent d'installer jusqu'à 3 rangées de coupe-circuits (3 phases + 1 neutre triple)
- Sur chaque rangée, il est possible de raccorder au maximum :

#### 3 branchements monophasés ou 1 branchement triphasé



- Les coffrets 22x58 permettent donc de réaliser jusqu'à 6 branchements monophasés ou 2 branchements triphasés et les coffrets 14x51 permettent de réaliser jusqu'à 9 branchements monophasés ou 3 branchements triphasés.

## RÉFÉRENCES

Code	Désignation	Unité de vente
<b>K541</b>	BASE FUSIBLE 14x51 AVEC PATTE DE CONNEXION	25
<b>K542</b>	BASE FUSIBLE 22x58 AVEC PATTE DE CONNEXION	10
<b>K545</b>	NEUTRE TRIPLE AVEC PATTE DE CONNEXION	20

Note : Des kits comprenant un boîtier et ses accessoires peuvent être proposés. Nous consulter.

# RACCORDEMENT MULTIPLE

## Bloc unipolaire de branchement



**Exclusivité MICHAUD**  
Système breveté

### UTILISATION

Ce bloc unipolaire permet d'étoiler un conducteur en 8 sorties. L'utilisation des 2 blocs unipolaires permet de réaliser jusqu'à 8 branchements monophasés.

Pour faciliter le repérage du conducteur, le bloc possède une plaque d'identification.

Il peut se fixer indifféremment sur façade ou sur poteau.



L436

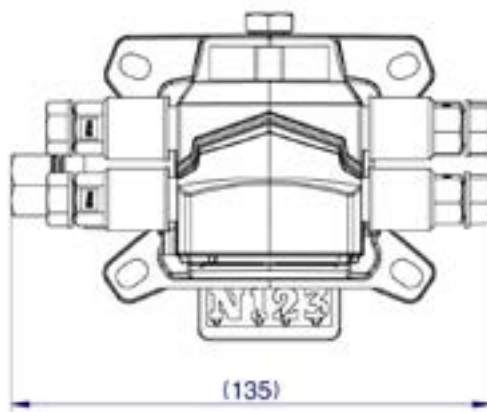
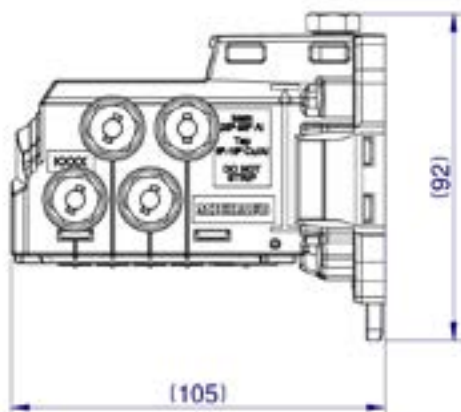
### LES AVANTAGES

- > Réaliser de multiples branchements monophasés.
- > Supprimer les connecteurs pour un réseau organisé et plus sûr.
- > Améliorer la lisibilité du réseau (suppression de l'effet "toile d'araignée").
- > Faciliter l'identification des phases (à l'aide d'une plaque d'identification).
- > Vérifier le potentiel aux bornes (via une pointe de touche sur chaque branchement).
- > Garantir la longévité du réseau (meilleure résistance à la corrosion et à l'humidité).
- > Faciliter l'intervention (grâce à la perforation d'isolant sur le principal et le dérivé).
- > Garantir une meilleure sécurité des monteurs (risque d'électrisation limité).
- > Personnaliser le nombre de branchements (grâce à la modularité de l'ensemble).

### DESCRIPTION

- Le bloc d'étoilement 8 sorties est équipé d'un seul bloc de connexion.
- Chaque entrée est accessible à la pointe de touche d'un vérificateur de tension.
- Le bloc de connexion est en aluminium étamé, compatible avec des conducteurs en cuivre ou en aluminium.
- Les bornes sont toutes à perforation d'isolant facilitant la mise en œuvre.
- L'entrée des conducteurs s'effectue par des joints étanches en élastomère.
- La référence L436 comprend un seul bloc d'étoilement. La référence L437 comprend deux blocs d'étoilement L436.
- La vis d'arrivée réseau est en aluminium et la tête fusible est en plastique de taille H17.
- Les vis de départ branchement sont en acier étamé et les têtes fusibles sont en plastique de taille H10.
- Chaque bloc dispose d'une plaque d'identification permettant de repérer les 3 phases et le neutre (N/1/2/3).
- Le produit comprend une vis et un écrou M8 fourni pour la fixation sur console (non fournie). Il peut également être fixé sur poteau à l'aide de feuillard ou directement sur façade à l'aide de vis.
- Le degré de protection de l'enveloppe est IP33.
- Le raccordement peut se faire sous tension mais hors charge.

Ce boîtier répond aux critères de la norme **HN 62-S-33** et **EN 50483-5**.



Cotes en mm

## INSTALLATION



	Entrée	Sortie	
	Réseau	Branchement	Puissance de transit
Capacités	25-95mm <sup>2</sup> Al/Cu	6 Cu - 25mm <sup>2</sup> Al/Cu	110 kVA
Technologie	Perforation d'isolant	Perforation d'isolant	

## RÉFÉRENCES

Code	Désignation	Nombre de sorties	Poids (kg)	Unité de vente
<b>L436</b>	BLOC D'ETOILEMENT UNIPOLAIRE AERIEN 8 SORTIES	8	0,580	8
<b>L437</b>	LOT DE 2 BLOCS D'ETOILEMENT UNIPOLAIRE AERIEN 8 SORTIES	2 x 8	1,160	4

Note : MICHAUD propose une console de fixation. Nous consulter.

# RACCORDEMENT MULTIPLE

## Boîtier multipolaire de branchement et jonction réseau



**Exclusivité MICHAUD**

### UTILISATION

Ce boîtier permet de réaliser la jonction de 2 réseaux aériens et la dérivation de 8 branchements monophasés ou 4 triphasés au maximum.

Ce boîtier peut se fixer indifféremment sur une façade ou sur un poteau.

Il peut être accessoirement utilisé en arrêt de réseau.



**P429**

8 sorties branchement monophasé  
1 entrée / 1 sortie réseau  
4 blocs de connexion

### LES AVANTAGES

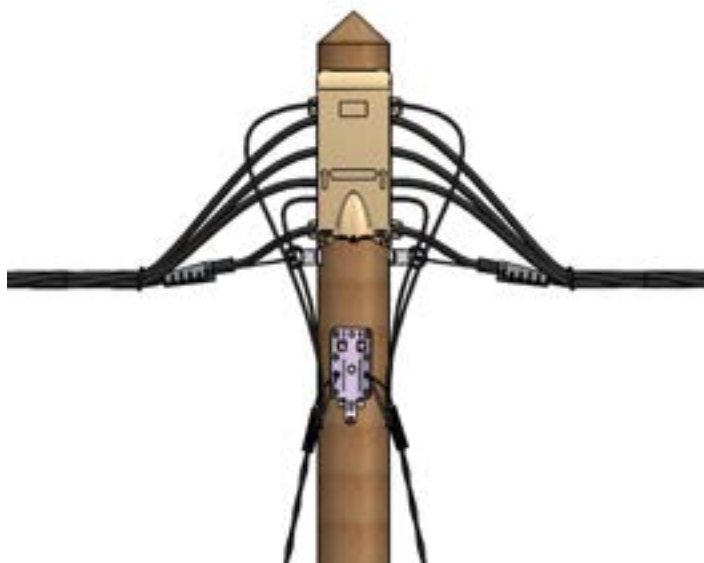
- > **Réaliser des branchements triphasés et monophasés.**
- > **Mieux répartir les charges sur le réseau** grâce à la visibilité des branchements.
- > **Garantir la longévité du réseau** (meilleure résistance à la corrosion et à l'humidité).
- > **Réduire le nombre de connecteurs** (réseau organisé et plus sûr, lutte contre la fraude renforcée).
- > **Déconnecter simplement les branchements** (câble de réseau non impacté, possibilité de réutiliser la connectique).
- > **Vérifier le potentiel aux bornes** (via une pointe de touche).
- > **Supprimer les jonctions entre câbles** en réalisant des fausses coupures régulières.

### DESCRIPTION

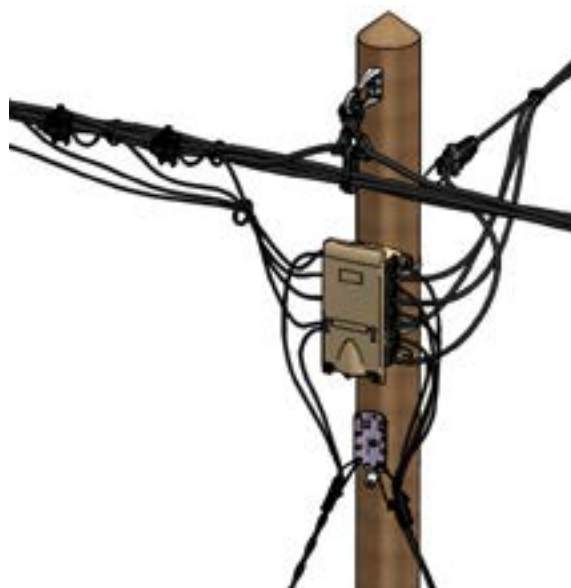
- Le boîtier est équipé de 4 blocs de connexion. Les bornes réseau et branchement sont à perforation d'isolant pour le P429 et à dénudage pour le P426.
- Chaque raccordement est sécurisé grâce à des vis à tête fusible (H17/HC8 pour les vis réseau; H10/H10 pour les vis branchement).
- Chaque bloc de connexion est accessible à la pointe de touche d'un vérificateur de tension.
- L'entrée et la sortie des conducteurs s'effectuent par des joints étanches en élastomère.
- La fermeture du couvercle est réalisée par 1 vis imperdable en inox avec ressort pour faciliter le dégagement. Un dispositif intégré permet le plombage de l'ensemble et éventuellement le cadénassage.
- Les séparateurs des bornes dans le boîtier permettent la connexion des conducteurs dans n'importe quel ordre.
- Le degré de protection de l'enveloppe est IP33. Le couvercle ouvert, le degré de protection des parties actives est IP2X.
- Le boîtier peut-être livré\* avec une platine de fixation métallique non corrodable. La rigidité de cette platine autorise la pose sur des surfaces non planes.
- Le raccordement peut se faire sous tension mais hors charge.

Ce boîtier répond aux critères de la norme **HN 62-S-33** et **EN 50483-5**.

\* En option



Jonction réseau + branchements



Dérivation réseau + branchements

		Entrée	Sortie		Puissance de transit
		Réseau	Réseau	Branchement	
P426	Capacités	25-95mm <sup>2</sup> Al	25-95mm <sup>2</sup> Al	6 Cu - 25mm <sup>2</sup> Al/Cu	160 kVA
	Technologie	Dénudage	Dénudage	Dénudage	
P429	Capacités	25-95mm <sup>2</sup> Al	25-95mm <sup>2</sup> Al	6 Cu - 25mm <sup>2</sup> Al/Cu	
	Technologie	Perforation d'isolant	Perforation d'isolant	Perforation d'isolant	

RÉFÉRENCES

Code	Désignation	Poids (kg)	Unité de vente
P426	BOITIER MULTIPOLAIRE DE BRANCHEMENTS (x8) À DÉNUDAGE + JONCTION RÉSEAU	2,850	2
P429	BOITIER MULTIPOLAIRE DE BRANCHEMENTS (x8) À PERFORATION + 1 JONCTION RÉSEAU	2,850	1

# CONNECTEUR DE RÉSEAU BT

## Connecteur de réseau à perforation d'isolant



K355



K356



K365

### UTILISATION

Ce connecteur s'utilise pour réaliser la dérivation d'un réseau aérien basse tension en conducteurs isolés torsadés sur un autre réseau du même type.



K445



K354



K446



K381

+



K247

### DESCRIPTION

#### Caractéristiques générales du connecteur :

- La perforation d'isolant sur les conducteurs principal et dérivé se fait simultanément grâce au serrage unique.
- La tenue diélectrique dans l'eau est supérieure à 6kV.
- La vis de serrage est hors tension électrique.
- L'installation est réalisée à l'aide d'une clé hexagonale 13/17mm.
- L'efficacité du serrage est assurée par la vis à tête fusible.
- Les connecteurs K445, K354 et K446 sont pourvus d'un indicateur jaune qui disparaît lorsque la tête fusible est correctement rompue, permettant de vérifier facilement depuis le sol le bon serrage. Il augmente la hauteur de la tête de 10mm.

Ce connecteur répond aux critères des normes **NF C 33-020** et **EN 50-483**.

#### Capuchon d'étanchéité du connecteur :

- Le capuchon d'étanchéité du connecteur est flexible, afin de vérifier simplement à la main la bonne insertion du conducteur dérivé.
- Il est équipé de membranes plutôt que de graisse, assurant sur le long terme une étanchéité autour de l'extrémité du conducteur dérivé.
- Il est collé au corps du connecteur afin d'éviter toute perte éventuelle lors de la manipulation et lors de la mise en œuvre, et ce au fil du temps (vent, intempéries...).
- Si besoin, il peut être équipé d'un capuchon d'étanchéité rigide, qui agrippe et recouvre le capuchon flexible (Code Produit K245 : nous consulter pour toute information complémentaire).

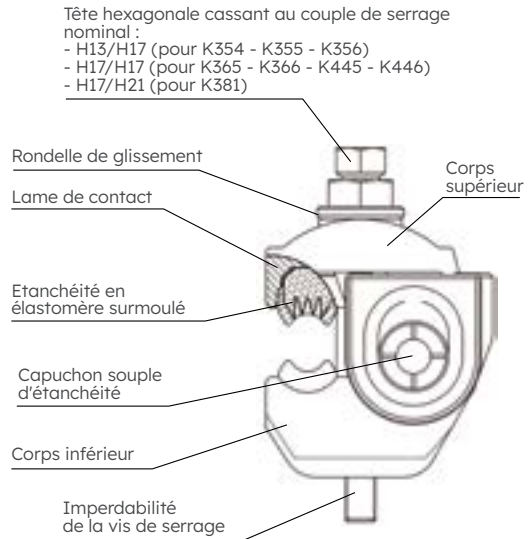
## MISE EN OEUVRE

- Introduire le conducteur isolé dérivé dans le connecteur de telle sorte que son extrémité vienne se loger dans le capuchon souple d'étanchéité. (Note : le connecteur K381 est livré sans capuchon).

- Utiliser une clé de 17mm (13mm pour les connecteurs K354, K355 et K356) et serrer le connecteur sur le conducteur isolé de la torsade jusqu'à rupture de la tête fusible.

- La tête de vis permanente de 17mm (21mm pour le connecteur K381) est uniquement prévue pour un démontage éventuel, ne pas s'en servir pour resserrer la vis après la rupture de la première tête.

- La mise en œuvre peut se faire sous tension mais sans charge sur le conducteur dérivé.



## RÉFÉRENCES

Code	Désignation	Lame de contact	Capacités Principal isolé Al-Cu (mm <sup>2</sup> )	Capacités Dérivé isolé Al-Cu (mm <sup>2</sup> )	Poids (kg)	Unité de vente
<b>VISSERIE ACIER ZINGUÉ (VZ)</b>						
K365	CONNECTEUR CDRS/CT 95-95 VZ	Aluminium	25-95	25-95	0,235	20
K355	CONNECTEUR CDRS/CT 150-95 VZ	Laiton étamé	25-150	25-95	0,200	20
K366	CONNECTEUR CDRS/CT AL 150-150 VZ	Aluminium	50-150	50-150	0,580	8
K356	CONNECTEUR CDRS/CT 150-150 VZ	Laiton étamé	35-150	35-150	0,400	10
K381	CONNECTEUR CDRS/CT 240-240 (sans capuchon) VZ	Cuivre étamé	50-240	50-240	0,820	18
K247	CAPUCHON D'EXTRÉMITÉ NOIR 95-240 POUR CONNECTEUR K381				0,027	6
<b>VISSERIE ACIER INOX (VI) + INDICATEUR JAUNE DE RUPTURE DE TÊTE FUSIBLE</b>						
K445	CONNECTEUR CDRS/CT 95-95 VI	Aluminium	25-95	25-95	0,230	20
K354	CONNECTEUR CDRS/CT 150-95 VI	Aluminium	50-150	35-95	0,200	20
K446	CONNECTEUR CDRS/CT 150-150 VI	Aluminium	50-150	50-150	0,560	8

### Option : Connecteur de réseau avec capuchon d'étanchéité mobile

Ce connecteur s'utilise pour raccorder les conducteurs isolés de branchement au réseau aérien basse tension en conducteurs isolés torsadés. Le capuchon d'étanchéité mobile permet une dérivation vers la droite ou la gauche.

La connexion du conducteur principal et celle des dérivés sont à perforation d'isolant.



Code	Désignation	Lame de contact	Capacités Principal isolé Al-Cu (mm <sup>2</sup> )	Capacités Dérivé isolé Al-Cu (mm <sup>2</sup> )	Poids (kg)	Unité de vente
<b>VISSERIE ACIER ZINGUÉ (VZ)</b>						
K555	CONNECTEUR CDRS/CT 150-95 VZ-A	Laiton étamé	25-150	25-95	0,174	20

# CONNECTEUR DE RÉSEAU BT

## Connecteur de réseau pour conducteur nu



### UTILISATION

Ce connecteur s'utilise pour raccorder un réseau aérien basse tension en conducteurs isolés torsadés sur un réseau BT en conducteurs nus en cuivre ou en alliage d'aluminium.

La section des conducteurs nus peut aller de 7 à 240mm<sup>2</sup> selon le modèle.

La section des câbles isolés peut aller de 25 à 150mm<sup>2</sup> suivant le modèle.

### DESCRIPTION

#### Caractéristiques générales du connecteur :

- Les vis de serrage sont hors tension électrique.
- L'installation est réalisée à l'aide d'une clé hexagonale 13/17mm.
- L'efficacité du serrage est assurée par une vis à tête fusible.
- La connexion sur les conducteurs dérivés se fait par perforation d'isolant.
- Les connecteurs K472, K473, K474 et K475 sont pourvus d'un indicateur jaune qui disparaît lorsque la tête fusible est correctement rompue, permettant de vérifier facilement depuis le sol le bon serrage. Il augmente la hauteur de la tête de 10mm.

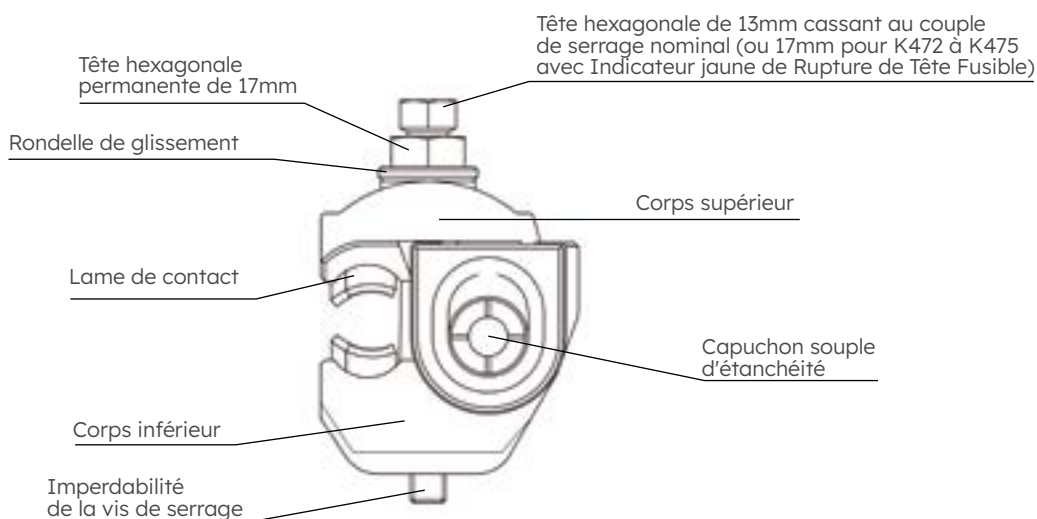
Ce connecteur répond aux critères des normes **NF C 33-020** et **EN 50-483**.

#### Capuchon d'étanchéité du connecteur :

- Le capuchon d'étanchéité du connecteur est flexible, afin de vérifier simplement à la main la bonne insertion du conducteur dérivé.
- Il est équipé de membranes plutôt que de graisse, assurant sur le long terme une étanchéité autour de l'extrémité du conducteur dérivé.
- Il est collé au corps du connecteur afin d'éviter toute perte éventuelle lors de la manipulation et lors de la mise en œuvre, et ce au fil du temps (vent, intempéries...).
- Si besoin, il peut être équipé d'un capuchon d'étanchéité rigide, qui agrippe et recouvre le capuchon flexible (Code Produit K245 : nous consulter pour toute information complémentaire).

### INSTALLATION

- Introduire le conducteur isolé dérivé dans le connecteur de telle sorte que son extrémité vienne se loger dans le capuchon souple.
- Utiliser une clé de 13mm pour les références K254 - K257 ou 17mm pour les références de K472 à K475 et serrer le connecteur sur le conducteur nu jusqu'à rupture de la tête fusible.
- La tête de vis hexagonale de 17mm est uniquement prévue pour un démontage éventuel, ne pas s'en servir pour resserrer la vis après la rupture de la première tête.
- La mise en œuvre peut se faire sous tension mais sans charge sur le conducteur dérivé.



## RÉFÉRENCES

Code	Désignation	Lame de contact	Capacités Principal nu (mm <sup>2</sup> )	Capacités Dérivé isolé Al-Cu (mm <sup>2</sup> )	Poids (kg)	Unité de vente
<b>VISSERIE ACIER ZINGUÉ (VZ)</b>						
K254	CONNECTEUR CDRSP/CN 120-70 VZ	Laiton étamé	Al-Cu 7-120	25-70	0,210	20
K257	CONNECTEUR CDRSP/CN 120-150 VZ	Laiton étamé	Al-Cu 7-120	25-150	0,410	10
<b>VISSERIE ACIER INOX (VI) + INDICATEUR JAUNE DE RUPTURE DE TÊTE FUSIBLE</b>						
K472	CONNECTEUR RDP/CNU 120-95 VI	Alliage cuivre	Cu 7-120	25-95	0,270	20
K473	CONNECTEUR RDP/CNA 120-95 VI	Alliage aluminium	Al 7-120	25-95	0,230	20
K474	CONNECTEUR RDP/CNU 240-150 VI	Alliage cuivre	Cu 50-240	35-150	0,640	8
K475	CONNECTEUR RDP/CNA 240-150 VI	Alliage aluminium	Al 50-240	35-150	0,550	8

Ces connecteurs peuvent se raccorder indifféremment sur des conducteurs nus en cuivre ou en alliage d'aluminium.

## Mâchoire à rainures parallèles

### UTILISATION

Cette mâchoire à rainures parallèles est utilisée pour dériver des lignes nues en aluminium ou en cuivre à partir d'une ligne principale nue en aluminium.

Elle est conçue pour être mises en oeuvre en extérieur.



U558

### DESCRIPTION

- Cette mâchoire à rainures parallèles est composée d'un corps supérieur et d'un corps inférieur en aluminium. Les deux parties sont solidaires entre elles grâce à 2 vis de serrage anti-corrosion.
- Les 2 vis de serrage permettent d'assurer une connexion optimale.
- La mâchoire a été conçue pour épouser la forme des câbles.
- La mâchoire de la série U559 est étamée, ce qui permet de dériver les lignes aluminium/cuivre.

## RÉFÉRENCES

Code	Désignation	Capacités Principal (mm <sup>2</sup> )	Capacités Dérivé (mm <sup>2</sup> )	Poids (kg)	Unité de vente
<b>NU ALUMINIUM</b>					
U558-50	MÂCHOIRE À RAINURE PARALLÈLE NU AL 50	Al 6-50	Al 6-50	0,100	100
U558-90	MÂCHOIRE À RAINURE PARALLÈLE NU AL 95	Al 10-95	Al 10-95	0,130	100
U558-150	MÂCHOIRE À RAINURE PARALLÈLE NU AL 150	Al 25-150	Al 25-150	0,210	50
U558-240	MÂCHOIRE À RAINURE PARALLÈLE NU AL 240	Al 35-240	Al 35-240	0,300	25
<b>NU ALUMINIUM / CUIVRE</b>					
U559-70/50	MÂCHOIRE À RAINURE PARALLÈLE NU Al/Cu 70/50	Al 16-70	Cu 6-50	0,114	20
U559-150/50	MÂCHOIRE À RAINURE PARALLÈLE NU Al/Cu 150/50	Al 25-150	Cu 10-50	0,200	50
U559-240/185	MÂCHOIRE À RAINURE PARALLÈLE NU Al/Cu 240/185	Al 35-240	Cu 16-185	0,300	10

Note : Les têtes fusibles sont disponibles sur demande. Nous consulter.

# CONNECTEUR DE RÉSEAU BT

## Connecteur de réseau à dérivé démontable

### UTILISATION

Ce connecteur s'utilise pour réaliser la dérivation d'un réseau aérien basse tension en conducteurs isolés torsadés sur un autre réseau du même type ou sur un réseau basse tension en conducteurs nus en cuivre ou en alliage d'aluminium.

En principal, la section des conducteurs isolés peut aller, suivant le modèle, de 25 à 150mm<sup>2</sup>, et de 7 à 120mm<sup>2</sup> pour les conducteurs nus.

En dérivé, la section des conducteurs isolés peut aller, suivant le modèle, de 25 à 150mm<sup>2</sup>.

#### Sur torsade



K342



K343

#### Sur conducteur nu



K376 - K378



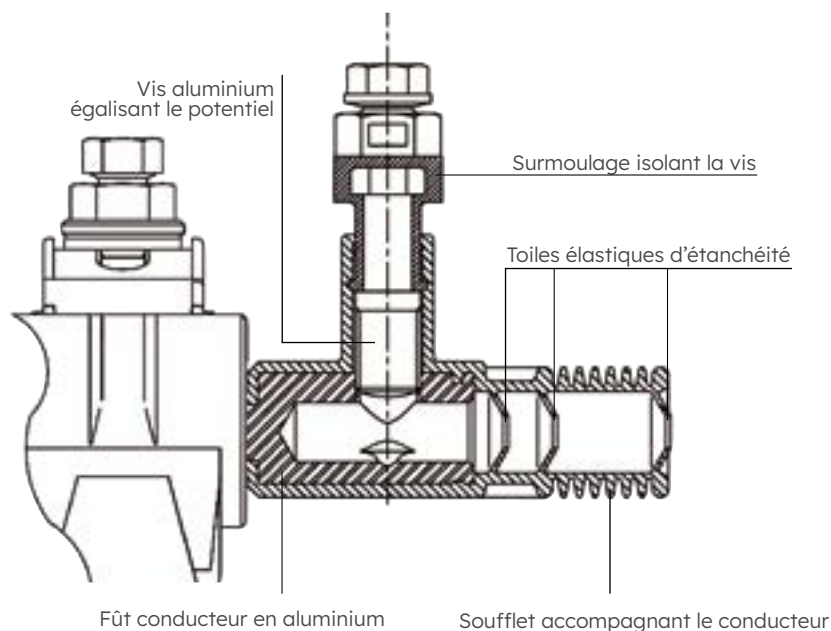
K377 - K379

### DESCRIPTION

- La tenue diélectrique dans l'eau est supérieure à 6kV.
- Toutes les vis de serrage métalliques sont hors tension électrique.
- L'efficacité du serrage est assurée par des vis à tête fusible.
- L'installation est réalisée à l'aide d'une clé hexagonale 13/17mm.
- La connexion sur le conducteur principal est établie, suivant le modèle, par perforation d'isolant ou sur conducteur nu, avec 1 ou 2 vis à tête fusible. Cette connexion est démontable mais non réutilisable.
- La connexion sur le conducteur dérivé est établie après dénudage de son extrémité afin de permettre le démontage et la réutilisation.

Ce connecteur répond aux critères des normes **NF C 33-020** et **EN 50-483**.

### Détail du contact dérivé :



## MISE EN OEUVRE

- Positionner le connecteur sur le conducteur principal et serrer avec une clé de 13mm jusqu'à rupture de la tête fusible.
- La tête de vis permanente de 17mm est uniquement prévue pour un démontage éventuel, ne pas s'en servir pour resserrer la vis après la rupture de la première tête de 13mm.
- Dénuder le conducteur dérivé sur la longueur préconisée, l'introduire à fond dans l'alésage après l'avoir brossé sous graisse neutre.
- Serrer avec une clé de 13mm jusqu'à rupture de la tête fusible (double vis sur K377, K379 et K343).
- Dans le cas du démontage et du remontage du dérivé, serrer la ou les vis avec une clé de 17mm jusqu'au couple indiqué sur la tête : 15Nm.
- La mise en œuvre peut se faire sous tension mais la charge sur le conducteur dérivé ne doit pas excéder 60A.

## RÉFÉRENCES

Code	Désignation	Lame de contact	Capacités Principal Al/Cu (mm <sup>2</sup> )	Capacités Dérivé Al-Cu (mm <sup>2</sup> )	Poids (kg)	Unité de vente
<b>SUR TORSADÉ ISOLÉE VISSERIE ACIER ZINGUÉ (VZ)</b>						
<b>K342</b>	CONNECTEUR CDR/CT 2S 150-70 VZ	Laiton étamé	25-150	25-70	0,260	10
<b>K343</b>	CONNECTEUR CDR/CT 2S 150-150 VZ	Laiton étamé	35-150	35-150	0,520	10
<b>SUR CONDUCTEUR NU VISSERIE ACIER ZINGUÉ (VZ)</b>						
<b>K376</b>	CONNECTEUR CDR/CNA 2S 70 VZ	Laiton étamé	7-120	25-70	0,280	10
<b>K377</b>	CONNECTEUR CDR/CNA 2S 150 VZ	Laiton étamé	7-120	35-150	0,530	10
<b>K378</b>	CONNECTEUR CDR/CNU 2S 70 VZ	Laiton étamé	7-120	25-70	0,280	10
<b>K379</b>	CONNECTEUR CDR/CNU 2S 150 VZ	Laiton étamé	7-120	35-150	0,530	10

# RACCORD D'ÉCLAIRAGE PUBLIC BT

## Connecteur d'éclairage public à perforation d'isolant



K440



K439



K326

### UTILISATION

Ce connecteur s'utilise pour raccorder les conducteurs isolés d'éclairage public au réseau aérien basse tension en conducteurs isolés torsadés.

### DESCRIPTION

- La perforation d'isolant sur le conducteur principal et dérivé se fait simultanément grâce au serrage unique.
- La tenue diélectrique dans l'eau est supérieure à 6kV.
- La vis de serrage est hors tension électrique.
- L'efficacité du serrage est assurée par une vis à tête fusible.
- L'installation est réalisée à l'aide d'une clé hexagonale 13/17mm
- Le capuchon d'étanchéité du connecteur est flexible, afin de vérifier simplement à la main la bonne insertion du conducteur dérivé. Il est collé au corps du connecteur ou solidaire de l'étanchéité, afin d'éviter toute perte éventuelle lors de la manipulation et lors de la mise en œuvre, et ce au fil du temps (vent, intempéries...).
- Le connecteur K440 est pourvu d'un indicateur jaune qui disparaît lorsque la tête fusible est correctement rompue, permettant de vérifier facilement depuis le sol le bon serrage. Il augmente la hauteur de la tête de 10mm.

Ce connecteur répond aux critères des normes **NF C 33-020** et **EN 50-483**.

### RÉFÉRENCES

Code	Désignation	Lame de contact	Capacités Principal isolé Al/Cu (mm <sup>2</sup> )	Capacités Dérivé isolé Al-Cu (mm <sup>2</sup> )	Poids (kg)	Unité de vente
<b>VISSERIE ACIER ZINGUÉ (VZ)</b>						
K326	CONNECTEUR CES/CT 70 VZ	Laiton étamé	16-70	1,5-6	0,070	12
K439	CONNECTEUR CES/CT 95 VZ	Laiton étamé	10-95	1,5-6	0,060	50
<b>VISSERIE ACIER INOX (VI) + INDICATEUR JAUNE DE RUPTURE DE TÊTE FUSIBLE</b>						
K440	CONNECTEUR CES/CT 95 VI	Laiton étamé	10-95	1,5-6	0,110	120

## Kit d'éclairage public

### UTILISATION

Ce kit d'éclairage public est destiné à réaliser l'interconnexion d'un réseau avec une installation de type éclairage public au sein d'un candélabre.



K416

## DESCRIPTION

- Ce kit est composé de :
  - 4 manchons mécaniques,
  - 1 enveloppe protectrice.
- Les manchons mécaniques sont en laiton et acceptent jusqu'à 3 conducteurs de section 10mm<sup>2</sup>. La mise en œuvre du ou des conducteurs se fait par dénudage de l'extrémité sur 17mm. Le serrage est assuré par 2 vis 6 pans creux de 4mm. Chaque manchon est recouvert d'un capot en matériau synthétique, rigide et transparent, permettant une bonne protection pendant et après la mise en œuvre. Les manchons ont un degré de protection IP2X.
- L'enveloppe protectrice est en matériaux synthétiques imperméables. Elle est équipée d'un joint d'entrée étanche sur la partie supérieure évitant le ruissellement de l'eau sur la connectique, et d'un collier de serrage sur la partie inférieure permettant d'épouser parfaitement les formes du câble de réseau.

## MISE EN OEUVRE

- 1 - Insérer le câble de départ éclairage public à travers le joint d'entrée.
- 2 - Remonter l'enveloppe vers le haut.
- 3 - Mettre en œuvre la connectique.
- 4 - Rabattre l'enveloppe par-dessus la connectique.
- 5 - Serrer le collier de serrage autour des câbles de réseau.



Candélabre

## RÉFÉRENCE

Code	Désignation	Poids (kg)	Unité de vente
<b>K416</b>	KIT D'ÉCLAIRAGE PUBLIC	0,350	20

# Extrémité mécano-rétractable

## UTILISATION

Cette extrémité est destinée à assurer l'étanchéité à l'extrémité des câbles d'éclairage public.

Il est notamment utilisé en pied de candélabre.

**P414**

## DESCRIPTION

- Cette extrémité se met en œuvre sans utilisation de la flamme, grâce à la technologie mécano-rétractable.
- Elle est constituée d'une tétine et de 2 à 5 tuteurs amovibles, suivant le modèle, servant à guider les conducteurs.
- La matière utilisée est étudiée pour assurer une bonne résistance aux rayons UV.
- La capacité des conducteurs admis est 6-16mm<sup>2</sup> selon la norme **NF C 32-321**.

Cette extrémité répond aux critères de la norme **HN 68-S-24**.

## RÉFÉRENCES

Code	Désignation	Poids (kg)	Unité de vente
<b>BC001</b>	TÉTINE ÉCLAIRAGE PUBLIC EE2TF 6-16	0,012	10
<b>P415</b>	TÉTINE ÉCLAIRAGE PUBLIC EE3TF 6-16	0,012	10
<b>P414</b>	TÉTINE ÉCLAIRAGE PUBLIC EE4TF 6-16	0,012	10
<b>P419</b>	TÉTINE ÉCLAIRAGE PUBLIC EE5TF 6-16	0,012	10

# JONCTION BT

## Manchon de branchement démontable et boîtier de connexion

### Connecteur de branchement simple dérivé démontable

#### UTILISATION

Ce manchon de branchement démontable s'utilise pour établir la connexion entre le branchement aérien et le client avec des conducteurs Al ou Cu.

Ce manchon est utilisé hors traction mécanique.



K091



K092

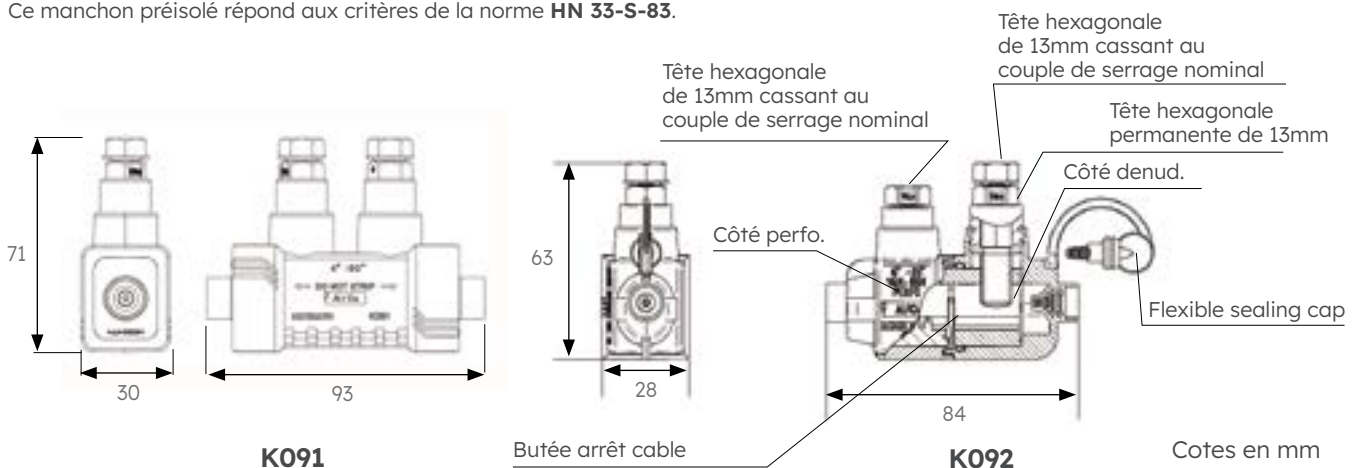


K096

#### DESCRIPTION

- Les manchons K092 et K096 comportent une borne à perforation d'isolant côté arrivée et une borne à dénudage côté départ.
- Le manchon K091 comporte deux bornes à perforation d'isolant côtés départ et arrivée.
- L'installation est réalisée à l'aide d'une clé hexagonale 13/17mm.
- La tenue diélectrique dans l'eau est supérieure à 6kV.
- Un obturateur souple maintient le niveau d'étanchéité et d'isolement au niveau de la borne à dénudage en position "déconnectée" pour le K092 et K096.
- La capacité des bornes pour le K092 et le K096 est, côté arrivée de 6-35mm<sup>2</sup>/16M-50M et côté départ, de 4-35mm<sup>2</sup>/16M-50M.
- La capacité des bornes pour le K091 est 4-50mm<sup>2</sup> des deux côtés.
- La mise en œuvre des bornes à dénudage peut se faire sous une charge maximale de 90A. Le démontage peut se faire sous tension mais hors charge.
- Les manchons K092 et K096 peuvent être montés dans un MCB (Boîtier de connexion pour branchement).
- La tête de vis hexagonale permanente côté "arrivée", pour le K096, permet un démontage éventuel. La tête de vis hexagonale permanente côté "départ" permet une réutilisation éventuelle pour les références K092 et K096.

Ce manchon préisolé répond aux critères de la norme **HN 33-S-83**.



## RÉFÉRENCES

Code	Désignation	Capacités Arrivée (mm <sup>2</sup> )	Capacités Départ (mm <sup>2</sup> )	Poids (kg)	Unité de vente
K091	MANCHON DE BRANCHEMENT PERFO. 4-50 / PERFO 4-50	4-50	4-50	0,090	10
K092	MANCHON DÉMONTABLE PERFO. 6-50M / DÉNUD. 6-50M	6-35mm <sup>2</sup> 16M-50M	6-35mm <sup>2</sup> 16M-50M	0,100	10
K096	MANCHON DE BRANCHEMENT PERFO. 6-35 / DÉNUD. 4-35	6-35	4-35	0,090	10

M : la lettre M signifie que l'âme du conducteur est massive.

K091 : Utilisation sur câble dénudé possible. Les sections sont alors de 4-70 en arrivée et 4-70 en départ

## Boîtier de connexion pour manchons démontables

### UTILISATION

Ce boîtier est installé sur la façade du bâtiment client. Il comprend des manchons de branchement démontables afin de réaliser la jonction entre le branchement aérien et le client.



K451



K455

### DESCRIPTION

- Le boîtier équipé de manchons de branchement démontables est disponible en version mono ou triphasée.
- Le manchon de branchement démontable accepte des sections de câble comprises entre 6 et 35mm<sup>2</sup> du côté "arrivée" et entre 4 et 35mm<sup>2</sup> du côté "départ".

## RÉFÉRENCES

Code	Désignation	Poids (kg)	Unité de vente
K451	BOÎTIER DE CONNEXION (MCB) MONOPHASÉ + 2 K096	0,380	1
K455	BOÎTIER DE CONNEXION (MCB) TRIPHASÉ + 4 K096	0,650	1

### Variante : Manchon de branchement 4 vis

Ce manchon de branchement (MBS) équipé de 4 vis pour la sécurisation du neutre, est utilisé pour établir une connexion entre le branchement aérien et l'installation électrique de l'habitation.

Il peut recevoir via deux compartiments séparés :

- Côté arrivée : câble aluminium ou cuivre,
- Côté départ : cuivre.

Il s'installe à l'extérieur et peut être placé hors traction mécanique dans un MCB (boîtier de connexion pour branchement).

+ Connexion du neutre sécurisé



Côté réseau

Côté client

K099

Code	Désignation	Côté réseau (mm <sup>2</sup> )	Côté client (mm <sup>2</sup> )	Poids (kg)	Unité de vente
K099	MBS PERFORATION 6-35 DENUDAGE 4-35 / 4 VIS G2	6-35	4-35	0.235	5

# JONCTION BT

## Manchon préisolé de réseau à serrage mécanique

### UTILISATION

Ce manchon sert au raccordement des conducteurs aluminium ou cuivre et s'utilise principalement en jonction aéro-souterraine.

Il ne nécessite pas la mise au rond préalable des âmes sectoriales. Il se met en oeuvre hors traction mécanique avec une clé hexagonale 6 pans de 13 ou 17mm.



Type 300  
K569



Type 240  
K191, K192, K193



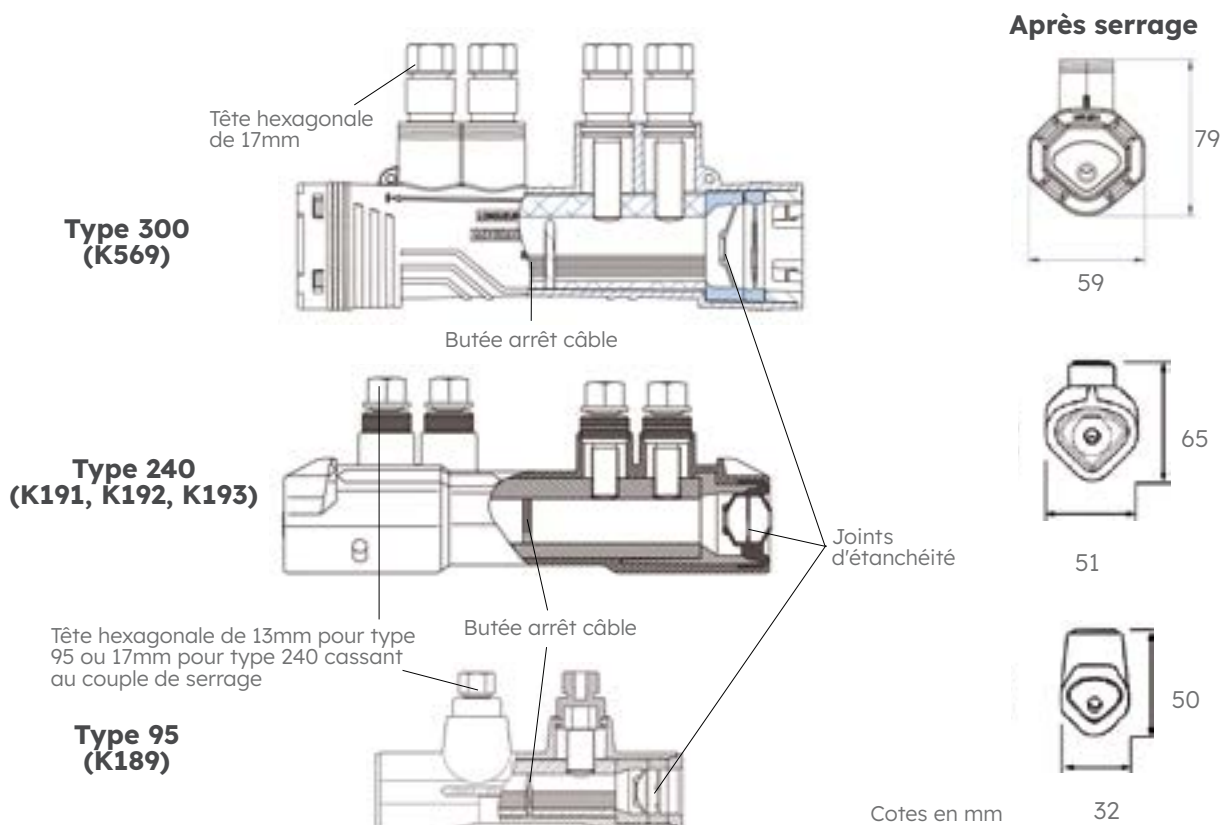
Type 185  
K573



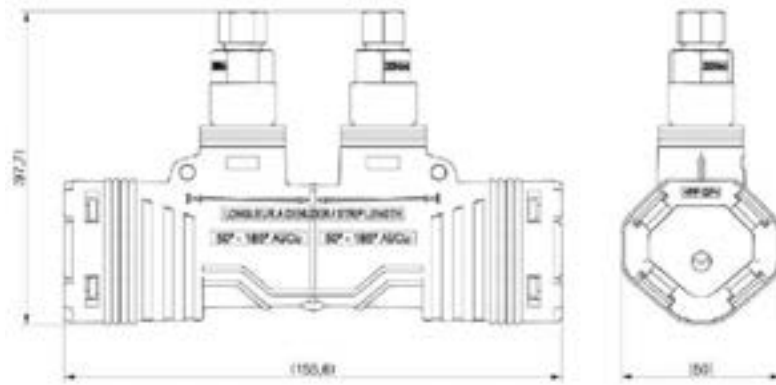
Type 95  
K189

### DESCRIPTION

- La tenue diélectrique dans l'eau est supérieure à 6kV.
- Un joint assure l'étanchéité à l'eau, à l'entrée et à la sortie des conducteurs.
- Le manchon se met en oeuvre après avoir dénudé le conducteur (longueur à dénuder indiquée sur le côté).
- La connexion du conducteur est assurée par une ou deux vis à tête fusible, garantissant ainsi un serrage optimal.
- Le manchon est recouvert de matières protégées contre les UV et pouvant être utilisées à l'extérieur.

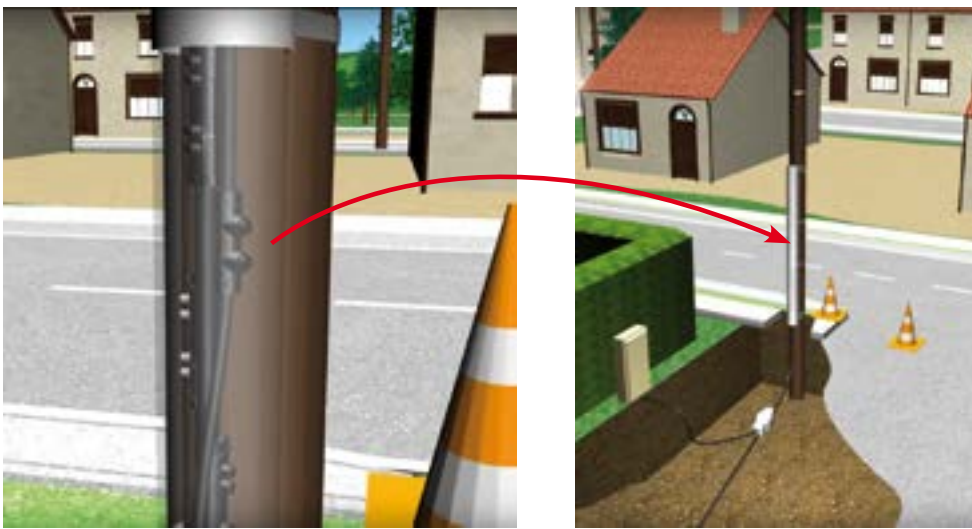


### Type 185 (K573)



Cotes en mm

## INSTALLATION



## RÉFÉRENCES

Code	Désignation	Capacités isolé Al/Cu (mm <sup>2</sup> ) Arrivée	Capacités isolé Al/Cu (mm <sup>2</sup> ) Départ	Poids (kg)	Unité de vente
K573	MANCHON PREISOLE MECANIQUE 50-185	Rond/Sectoral 50-185	Rond/Sectoral 50-185	0,235	4
K569	MANCHON PREISOLE MECANIQUE ROND 70-185 / SECT 70-300	Rond 70-185 Sectoral 70-300	Rond 70-185 Sectoral 70-300	0,545	20
K191	MANCHON PREISOLE MECANIQUE SECTORIAL 95-240	Sectoral 95-240	Sectoral 95-240	0,520	4
K192	MANCHON PREISOLE MECANIQUE ROND 150 / SECTORIAL 240	Rond 50-150	Sectoral 95-240	0,520	32
K193	MANCHON PREISOLE MECANIQUE ROND 50-150	Rond 50-150	Rond 50-150	0,520	4
K189	MANCHON PREISOLE MECANIQUE 25-95	Rond/Sectoral 25-95	Rond/Sectoral 25-95	0,160	3

# JONCTION BT

## Manchon préisolé E140, E173, E215



**E140**  
**K039**



**E173** - Manchon MJPT de phase  
**K110**



**E173** - Manchon MJPT de neutre  
**K116**



**E215** - Manchon MJPT de phase  
**K175**



**E215** - Manchon MJPT de neutre  
**K185**

### UTILISATION

Ce manchon préisolé s'utilise pour la jonction de conducteurs aériens isolés, de branchement comme de réseau.

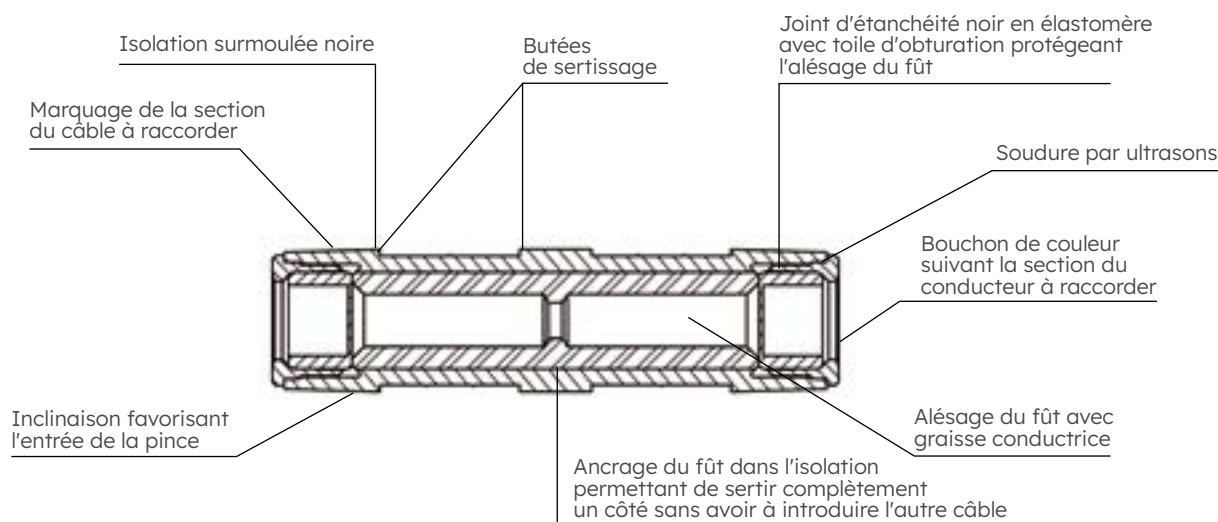
Cette solution permet la prise en charge des âmes câblées en aluminium ou en cuivre, sous traction et hors traction mécanique, dans le cadre de réparations ou de modifications du réseau électrique.

La jonction peut être réalisée entre deux conducteurs de sections égales ou inégales, toutes les combinaisons sont possibles.

### DESCRIPTION

- Le manchon peut être sollicité en traction mécanique.
- La tenue diélectrique dans l'eau est supérieure à 6kV.
- Les matériaux sont résistants aux UV.

Ce manchon préisolé répond aux critères des normes **NF C 33-021** et **EN 50-483**.



### MISE EN OEUVRE

#### Préparation du conducteur à raccorder :

- Couper le câble avec un dispositif qui n'écrase pas l'âme du câble.
- Dénuder le conducteur sur la longueur indiquée sur le manchon.
- Brosser le conducteur à raccorder sous graisse neutre afin de détruire la pellicule d'oxyde. Ne pas essuyer le conducteur ainsi nettoyé.
- Introduire à fond le conducteur dans l'alésage du manchon.

#### Rétreints :

- Il n'est pas indispensable d'introduire les deux conducteurs dans le manchon avant l'opération de rétreint. On peut introduire un conducteur, le rétreindre, introduire le deuxième et le rétreindre.

## RÉFÉRENCES

Code	Désignation	Section câble arrivée (mm²)	Couleur arrivée	Section câble départ (mm²)	Couleur départ	Poids (kg)	Unité de vente
<b>E140</b>							
K030	MANCHON PRÉISOLÉ (E140) MJPB 6	6	Marron	6	Marron	0,030	10
K031	MANCHON PRÉISOLÉ (E140) MJPB 10-6	10	Vert	6	Marron	0,030	10
K032	MANCHON PRÉISOLÉ (E140) MJPB 16-6	16	Bleu	6	Marron	0,030	10
K033	MANCHON PRÉISOLÉ (E140) MJPB 25-6	25	Orange	6	Marron	0,030	10
K035	MANCHON PRÉISOLÉ (E140) MJPB 10	10	Vert	10	Vert	0,030	10
K036	MANCHON PRÉISOLÉ (E140) MJPB 16-10	16	Bleu	10	Vert	0,030	10
K037	MANCHON PRÉISOLÉ (E140) MJPB 25-10	25	Orange	10	Vert	0,030	10
K039	MANCHON PRÉISOLÉ (E140) MJPB 16	16	Bleu	16	Bleu	0,030	10
K040	MANCHON PRÉISOLÉ (E140) MJPB 25-16	25	Orange	16	Bleu	0,030	10
K053	MANCHON PRÉISOLÉ (E140) MJPB 35-16	35	Rouge	16	Bleu	0,020	10
K042	MANCHON PRÉISOLÉ (E140) MJPB 25	25	Orange	25	Orange	0,020	10
K054	MANCHON PRÉISOLÉ (E140) MJPB 35-25	35	Rouge	25	Orange	0,020	10
K055	MANCHON PRÉISOLÉ (E140) MJPB 35	35	Rouge	35	Rouge	0,020	10
<b>E173</b>							
<b>MANCHONS DE PHASE</b>							
K101	MANCHON PRÉISOLÉ (E173) MJPT 16	16	Bleu	16	Bleu	0,060	10
K103	MANCHON PRÉISOLÉ (E173) MJPT 25	25	Orange	25	Orange	0,060	10
K106	MANCHON PRÉISOLÉ (E173) MJPT 35	35	Rouge	35	Rouge	0,060	10
K108	MANCHON PRÉISOLÉ (E173) MJPT 50-25	50	Jaune	25	Orange	0,060	10
K109	MANCHON PRÉISOLÉ (E173) MJPT 50-35	50	Jaune	35	Rouge	0,060	10
K110	MANCHON PRÉISOLÉ (E173) MJPT 50	50	Jaune	50	Jaune	0,055	10
K114	MANCHON PRÉISOLÉ (E173) MJPT 54-50	54	Noir	50	Jaune	0,040	10
K118	MANCHON PRÉISOLÉ (E173) MJPT 70-35	70	Blanc	35	Rouge	0,050	10
K119	MANCHON PRÉISOLÉ (E173) MJPT 70-50	70	Blanc	50	Jaune	0,050	10
K121	MANCHON PRÉISOLÉ (E173) MJPT 70	70	Blanc	70	Blanc	0,050	10
K122	MANCHON PRÉISOLÉ (E173) MJPT 95-70	95	Gris	70	Blanc	0,050	10
K123	MANCHON PRÉISOLÉ (E173) MJPT 95	95	Gris	95	Gris	0,050	10
<b>MANCHONS DE NEUTRE (PLEINE TRACTION)</b>							
K112	MANCHON PRÉISOLÉ (E173) NEUTRE MJPT 34	34,4 N	Rouge	34,4 N	Rouge	0,088	10
K115	MANCHON PRÉISOLÉ (E173) NEUTRE MJPT 54	54,6 N	Noir	54,6 N	Noir	0,080	10
K117	MANCHON PRÉISOLÉ (E173) NEUTRE MJPT 70-54	70 N	Blanc	54,6 N	Noir	0,080	10
K116	MANCHON PRÉISOLÉ (E173) NEUTRE MJPT 70	70 N	Blanc	70 N	Blanc	0,080	10
<b>E215</b>							
<b>MANCHONS DE PHASE</b>							
K170	MANCHON PRÉISOLÉ (E215) MJPT 95	95	Gris	95	Gris	0,100	10
K188	MANCHON PRÉISOLÉ (E215) MJPT 120	120	Rose	120	Rose	0,090	10
K174	MANCHON PRÉISOLÉ (E215) MJPT 150-70	150	Violet	70	Ivoire	0,100	10
K175	MANCHON PRÉISOLÉ (E215) MJPT 150	150	Violet	150	Violet	0,085	10
K176	MANCHON PRÉISOLÉ (E215) MJPT 150-95	150	Violet	95	Gris	0,090	10
<b>MANCHONS DE NEUTRE (PLEINE TRACTION)</b>							
K185	MANCHON PRÉISOLÉ (E215) NEUTRE MJPT 150 PT	150	Violet	150	Violet	0,100	10

### Variante : Trousse de manchons

Code	Désignation	Torsades à raccorder	Poids (kg)	Unité de vente
<b>3 manchons de phases (E173) + 1 neutre (E173)</b>				
K503	TROUSSE MANCHONS (E173) EJPT 35-54,6	3x35 + 54,6N sur 3x35 + 54,6N	0,265	1
K504	TROUSSE MANCHONS (E173) EJPT 50-54,6	3x50 + 54,6N sur 3x50 + 54,6N	0,260	1
K506	TROUSSE MANCHONS (E173) EJPT 70-35-54,6	3x70 + 54,6N sur 3x35 + 54,6N	0,250	1
K505	TROUSSE MANCHONS (E173) EJPT 70-54,6	3x70 + 54,6N sur 3x70 + 54,6N	0,240	1
K507	TROUSSE MANCHONS (E173) EJPT 70-50/54,6	3x70 + 54,6N sur 3x50 + 54,6N	0,250	1
K700	TROUSSE MANCHONS (E173) EJPT 70/70-54,6	3x70 + 70N sur 3x70 + 54,6N	0,240	1
K701	TROUSSE MANCHONS (E173) EJPT 70-70	3x70 + 70N sur 3x70 + 70N	0,240	1
K699	TROUSSE MANCHONS (E173) EJPT 70-50/70-54,6	3x70 + 70N sur 3x50 + 54,6N	0,255	1
<b>3 manchons de phases (E215) + 1 manchon de neutre (E173)</b>				
K509	TROUSSE MANCHONS (E215) EJPT 150-70/70-54,6	3x150 + 70N sur 3x70 + 54,6N	0,380	1
K702	TROUSSE MANCHONS (E215) EJPT 150-70/70 -70	3x150 + 70N sur 3x70 + 70N	0,380	1
K510	TROUSSE MANCHONS (E215) EJPT 150-70/150 -70	3x150 + 70N sur 3x150 + 70N	0,350	1

# JONCTION BT

## Manchon préisolé aéro-souterrain E140

### UTILISATION

Ce manchon préisolé s'utilise pour la jonction des câbles de branchement aérien à âme câblée (aluminium ou cuivre) aux câbles de branchement souterrains à âme massive en aluminium.

Il s'utilise aussi pour la jonction des câbles de branchement à âme massive en aluminium entre eux.

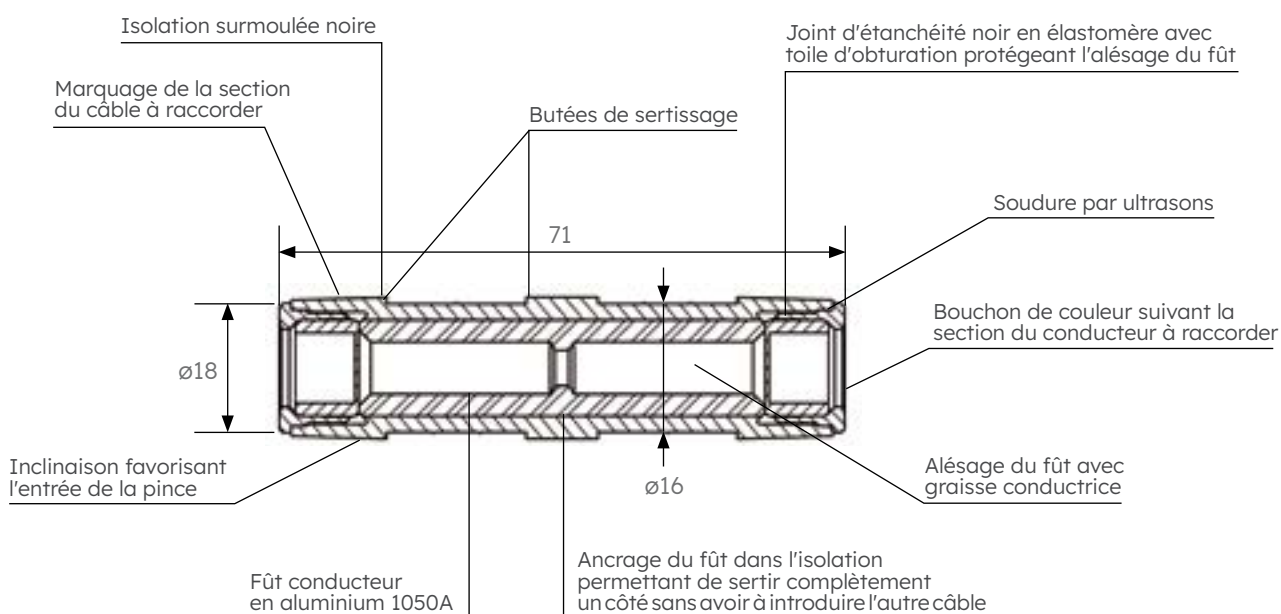
La section des câbles va jusqu'à 25mm<sup>2</sup> côté âme câblée et 35mm<sup>2</sup> côté âme massive.



### DESCRIPTION

- Le manchon peut être sollicité en traction mécanique.
- La tenue diélectrique dans l'eau est supérieure à 6kV.
- Les matériaux sont résistants aux UV.

Ces manchons préisolés répondent aux critères des normes **NF C 33-030** et **EN 50-483**.



Cotes en mm

## RÉFÉRENCES

Code	Désignation	Section câble arrivée (mm <sup>2</sup> )	Couleur arrivée	Section câble départ (mm <sup>2</sup> )	Couleur bouchon	Couleur joint	Poids (kg)	Unité de vente
<b>MANCHONS AÉRO-SOUTERRAINS (Jonction d'un câble à âme câblée avec un câble à âme massive)</b>								
K068	MANCHON PRÉISOLÉ (E140) MJPBAS 10-25M	10	Vert	25M	Gris	Orange	0,030	10
K069	MANCHON PRÉISOLÉ (E140) MJPBAS 10-35M	10	Vert	35M	Gris	Rouge	0,030	10
K064	MANCHON PRÉISOLÉ (E140) MJPBAS 16-4M	16	Bleu	4M	Gris	Noir	0,030	10
K065	MANCHON PRÉISOLÉ (E140) MJPBAS 16-6M	16	Bleu	6M	Gris	Noir	0,030	10
K070	MANCHON PRÉISOLÉ (E140) MJPBAS 16-16M	16	Bleu	16M	Gris	Bleu	0,030	10
K078	MANCHON PRÉISOLÉ (E140) MJPBAS 16-25M	16	Bleu	25M	Gris	Orange	0,030	10
K079	MANCHON PRÉISOLÉ (E140) MJPBAS 16-35M	16	Bleu	35M	Gris	Rouge	0,030	10
K072	MANCHON PRÉISOLÉ (E140) MJPBAS 25-16M	25	Orange	16M	Gris	Bleu	0,030	10
K074	MANCHON PRÉISOLÉ (E140) MJPBAS 25-25M	25	Orange	25M	Gris	Orange	0,030	10
K076	MANCHON PRÉISOLÉ (E140) MJPBAS 25-35M	25	Orange	35M	Gris	Rouge	0,030	10

M : la lettre M signifie que l'âme du conducteur est massive.

Code	Désignation	Section câble arrivée (mm <sup>2</sup> )	Section câble départ (mm <sup>2</sup> )	Couleur bouchon	Couleur joint	Poids (kg)	Unité de vente
<b>MANCHONS SOUTERRAINS (Jonction de deux câbles à âme massive entre eux)</b>							
K085	MANCHON PRÉISOLÉ (E140) MJPBS 16M-35M	16M	35M	Gris	Bleu / Rouge	0,030	10
K073	MANCHON PRÉISOLÉ (E140) MJPBS 25M-25M	25M	25M	Gris	Orange / Orange	0,030	10
K086	MANCHON PRÉISOLÉ (E140) MJPBS 25M-35M	25M	35M	Gris	Orange / Rouge	0,030	10
K075	MANCHON PRÉISOLÉ (E140) MJPBS 35M-35M	35M	35M	Gris	Rouge / Rouge	0,030	10

M : la lettre M signifie que l'âme du conducteur est massive.

### Variantes :

Manchon pour câble de branchement souterrain à neutre périphérique (HM-27/03/139).  
Il comporte un bouchon de couleur violette côté cuivre (21mm<sup>2</sup>).

Code	Désignation	Poids (kg)	Unité de vente
<b>MANCHONS AÉRO-SOUTERRAINS</b>			
K081	MANCHON PRÉISOLÉ (E140) MJPBAS 25-21CU	0,030	10
<b>MANCHONS SOUTERRAINS</b>			
K083	MANCHON PRÉISOLÉ (E140) MJPBS 25M-21CU	0,030	10

M : la lettre M signifie que l'âme du conducteur est massive.

# TERMINAISON BT

## Cosse préisolée à serrage mécanique



**K575**



**K576**

### UTILISATION

Cette cosse préisolée à serrage mécanique est utilisée pour des conducteurs aériens moyenne tension recouvert d'isolant (type BLL/BLX) en aluminium ou en cuivre, à âme ronde câblée ou massive, sur des bornes ou des barres en cuivre.

Elle se met en œuvre hors traction mécanique à l'aide d'une clé hexagonale 6 pans de 13 ou 17 mm.

Elle est fabriquée en cuivre étamé garantissant une compatibilité avec le cuivre et l'aluminium.

La connexion du conducteur est assurée par une ou deux vis à tête fusible, garantissant ainsi un serrage optimal.

### DESCRIPTION

- Le fût est en cuivre étamé recouvert de matières isolantes.
- La plage est en cuivre étamé et possède un trou de perçage de diamètre M12.
- Le lopin accueillant le conducteur aérien dispose de stries en contact direct avec l'âme.
- Des joints sont présents à l'extrémité de la cosse et autour de la ou des vis. Ils permettent une étanchéité optimale.
- De la graisse neutre est présente sur chaque vis de serrage.
- Un joint assure l'étanchéité à l'eau à l'entrée du conducteur.
- La cosse K575 dispose d'une seule vis à tête fusible. La cosse K576 dispose, quant à elle, de deux vis à tête fusible.
- Les vis de serrage du conducteur disposent d'une tête H13 pour le montage et d'une tête H17 pour un éventuel démontage.
- Cette cosse se met en œuvre après avoir dénudé le conducteur (longueur à dénuder indiquée sur le lopin).
- Cette cosse accepte le câble moyenne tension de type BLL / BLX.
- Une version sans tête de démontage est disponible sur demande.

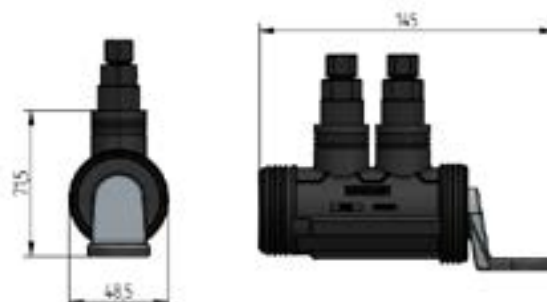


**Exclusivité MICHAUD**

**K575**



**K576**



Cotes en mm

### RÉFÉRENCES

Code	Désignation	Capacités BLL/BLX (mm <sup>2</sup> )	Capacités Al/Cu (mm <sup>2</sup> )	Poids (kg)	Unité de vente
<b>K575</b>	COSSE BIMETALLIQUE PRÉISOLÉE A SERRAGE MÉCANIQUE 25-95mm <sup>2</sup>	62-99	Rond 25-95	0,220	12
<b>K576</b>	COSSE BIMETALLIQUE PRÉISOLÉE A SERRAGE MÉCANIQUE 95-240mm <sup>2</sup>	99-157	Rond 95-240	0,450	4

# Cosse préisolée CPTAU

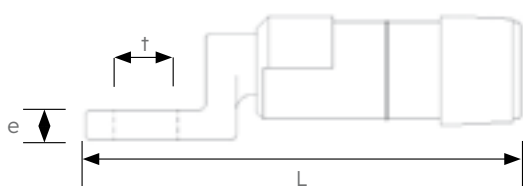
## UTILISATION

Cette cosse préisolée est utilisée pour le raccordement des conducteurs isolés aériens basse tension sur les bornes d'appareillage en cuivre. Elle se met en oeuvre après avoir dénudé le conducteur (longueur à dénuder indiquée sur le lopin).

La section des câbles est de 16 à 150mm<sup>2</sup> pour la cosse soudée et de 16 à 150mm<sup>2</sup> pour la cosse sertie.

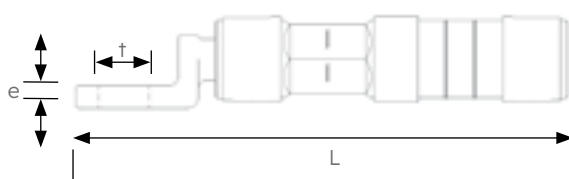
## DESCRIPTION

### Cosse soudée



Cette cosse préisolée répond aux critères des normes **NF C 33-021** et **EN 50-483**.

### Cosse sertie



Cette cosse préisolée répond aux critères des normes **NF C 33-021** et **EN 50-483**.

Cosse soudée



**K163**

Cosse sertie



**K023**

## RÉFÉRENCES

Cotes (mm)

Code	Désignation	Section câble isolé Al - Cu (mm <sup>2</sup> )	P	e	t	L	Poids (kg)	Unité de vente
<b>COSSE SOUDÉE PRÉISOLÉE RÉTREINT E140</b>								
<b>K159</b>	COSSE PRÉISOLEE (E140) BORNE Cu CPTAU 16	16	20	5	10,3	72	0,040	10
<b>K160</b>	COSSE PRÉISOLEE (E140) BORNE Cu CPTAU 25	25	20	5	10,3	72	0,040	10
<b>COSSE SOUDÉE PRÉISOLÉE RÉTREINT E173</b>								
<b>K163</b>	COSSE PRÉISOLEE (E173) BORNE Cu CPTAU 35	35	25	5	12,8	92	0,070	10
<b>K164</b>	COSSE PRÉISOLEE (E173) BORNE Cu CPTAU 50	50	25	5	12,8	92	0,070	10
<b>K165</b>	COSSE PRÉISOLEE (E173) BORNE Cu CPTAU 54	54	25	5	12,8	92	0,070	10
<b>K166</b>	COSSE PRÉISOLEE (E173) BORNE Cu CPTAU 70	70	25	5	12,8	92	0,070	10
<b>K167</b>	COSSE PRÉISOLEE (E173) BORNE Cu CPTAU 95	95	25	5	12,8	92	0,070	10
<b>COSSE SOUDÉE PRÉISOLÉE RÉTREINT E215</b>								
<b>K024</b>	COSSE PRÉISOLEE (E215) BORNE Cu CPTAU 150	150	30	6	12,8	118	0,120	20
<b>COSSE SERTIE PRÉISOLÉE RÉTREINT E140</b>								
<b>K013</b>	COSSE PRÉISOLEE (E140) BORNE Cu SERTIE CPTAU 25	25	20	4,5	10,5	102	0,055	10
<b>COSSE SERTIE PRÉISOLÉE RÉTREINT E173</b>								
<b>K017</b>	COSSE PRÉISOLEE (E173) BORNE Cu SERTIE CPTAU 54	54	25	5	13	142	0,120	10
<b>K018</b>	COSSE PRÉISOLEE (E173) BORNE Cu SERTIE CPTAU 70	70	25	5	13	142	0,110	10
<b>COSSE SERTIE PRÉISOLÉE RÉTREINT E215</b>								
<b>K023</b>	COSSE PRÉISOLEE (E215) BORNE Cu SERTIE CPTAU 150	150	30	6	13	186	0,220	10

# TERMINAISON BT

## Cosse nue

### Cosse tubulaire



U742

#### UTILISATION

Cette cosse tubulaire est en cuivre étamé (par électrolyse) et est utilisée pour le raccordement de conducteurs en cuivre sur des bornes d'appareillages en cuivre. Elle est fabriquée avec un trou d'inspection et tulipage.

Cette cosse se met en oeuvre par rétreint hexagonal. Elle accepte du cuivre et de l'aluminium.

Cette cosse répond aux critères de la norme **NF C 20-130**.

#### RÉFÉRENCES

Code	Désignation	Section (mm <sup>2</sup> )	Alésage disponible	Poids (kg)	Unité de vente
U740	COSSE TUBULAIRE 1,5 <sup>2</sup>	1,5	M2	0,0008	100
U741	COSSE TUBULAIRE 2,5 <sup>2</sup>	2,5	M3, M4	0,001	100
U742	COSSE TUBULAIRE 4 <sup>2</sup>	4	M4, M6, M8	0,002	100
U743	COSSE TUBULAIRE 6 <sup>2</sup>	6	M4, M5, M6, M8	0,004	100
U744	COSSE TUBULAIRE 10 <sup>2</sup>	10	M4, M6, M8, M10	0,007	100
U745	COSSE TUBULAIRE 16 <sup>2</sup>	16	M5, M6, M8, M10, M12	0,008	100
U746	COSSE TUBULAIRE 25 <sup>2</sup>	25	M6, M8, M10, M12, M14	0,014	100
U747	COSSE TUBULAIRE 35 <sup>2</sup>	35	M6, M8, M10, M12	0,019	100
U748	COSSE TUBULAIRE 50 <sup>2</sup>	50	M6, M8, M10, M12, M16	0,025	100
U749	COSSE TUBULAIRE 70 <sup>2</sup>	70	M8, M10, M12, M16	0,039	100
U750	COSSE TUBULAIRE 95 <sup>2</sup>	95	M8, M10, M12, M14, M16	0,050	50
U751	COSSE TUBULAIRE 120 <sup>2</sup>	120	M8, M10, M12, M14, M16	0,067	50
U752	COSSE TUBULAIRE 150 <sup>2</sup>	150	M10, M12, M14, M16	0,086	50
U753	COSSE TUBULAIRE 185 <sup>2</sup>	185	M10, M12, M14, M16	0,109	50
U754	COSSE TUBULAIRE 240 <sup>2</sup>	240	M10, M12, M14, M16	0,146	50
U756	COSSE TUBULAIRE 400 <sup>2</sup>	400	M12, M14, M16	0,256	20

\*Le poids pouvant varier d'un alésage à l'autre.  
Pour d'autres alésages, nous consulter.

#### Alésage souhaité :

Ajouter à la référence, l'alésage souhaité.

Exemple avec le modèle de cosse tubulaire 35<sup>2</sup>, en alésage M8 le code sera **U747-8**

# Cosse soudée pour borne cuivre

## UTILISATION

Cette cosse soudée par friction s'utilise pour le raccordement de conducteurs nus en aluminium sur des bornes d'appareillage en cuivre.

Elle est utilisée pour des applications industrielles ou en intérieur.

Cette cosse se met en oeuvre par treint hexagonal et hors traction.

Cette cosse répond aux critères de la norme **NF C 63-061**.



**F155**

## RÉFÉRENCES

Cotes (mm)

Code	Désignation	Ø	D	d	L1	L	Poids (kg)	Unité de vente
<b>F150</b>	COSSE SOUDÉE BIMÉTAL NUE 35mm <sup>2</sup>	10,5	16	8	30	69	0,050	3
<b>F151</b>	COSSE SOUDÉE BIMÉTAL NUE 50mm <sup>2</sup>	10,5	16	9	30	69	0,070	3
<b>F153</b>	COSSE SOUDÉE BIMÉTAL NUE 70mm <sup>2</sup>	10,5	20	11	30	69	0,080	3
<b>F156</b>	COSSE SOUDÉE BIMÉTAL NUE 95mm <sup>2</sup>	10,5	20	12,5	30	69	0,090	3
<b>F154</b>	COSSE SOUDÉE BIMÉTAL NUE 150mm <sup>2</sup>	12,8	27	15,5	36	81	0,110	3
<b>F155</b>	COSSE SOUDÉE BIMÉTAL NUE 240mm <sup>2</sup>	12,8	27	19,5	36	90	0,150	3

# Cosse bimétallique

## UTILISATION

Cette cosse Al/Cu est utilisée pour le raccordement de conducteurs nus en aluminium sur des bornes d'appareillage en cuivre.

Elle se met en oeuvre grâce aux matrices de poinçonnage profond.



**U553\_400-17**

## RÉFÉRENCES

Cotes (mm)

Code	Désignation	ØA	ØB	ØC	ØD	L	L3	Poids (kg)	Unité de vente
<b>U553_16-10</b>	COSSE BIMETAL 16 mm <sup>2</sup> - DIAM 10 C0AU16	5,8	16	20	10,5	79	45,5	0,050	10
<b>U553_25-10</b>	COSSE BIMETAL 25 mm <sup>2</sup> - DIAM 10 C0AU25	6,7			10,5			0,050	10
<b>U553_35-13</b>	COSSE BIMETAL 35 mm <sup>2</sup> - DIAM 13 C0AU35	8,2			13			0,050	10
<b>U553_50-13</b>	COSSE BIMETAL 50 mm <sup>2</sup> - DIAM 13 C1AU50	9,2	20	24	13	83,2	44,5	0,060	5
<b>U553_70-13*</b>	COSSE BIMETAL 70 mm <sup>2</sup> - DIAM 13 C1AU70	11,2			13			0,080	5
<b>U553_95-13</b>	COSSE BIMETAL 95 mm <sup>2</sup> - DIAM 13 C1AU95	12,7			13			0,100	5
<b>U553_120-13</b>	COSSE BIMETAL 120 mm <sup>2</sup> - DIAM 13 C2AU120	13,9	25	30	13	107,6	60,8	0,120	5
<b>U553_150-13</b>	COSSE BIMETAL 150 mm <sup>2</sup> - DIAM 13 C2AU150	15,7			13			0,155	5
<b>U553_185-13</b>	COSSE BIMETAL 185 mm <sup>2</sup> - DIAM 13 C4AU185	17,5	32	35	13	116,1	59,7	0,200	5
<b>U553_240-13</b>	COSSE BIMETAL 240 mm <sup>2</sup> - DIAM 13 C4AU240	19,7			13			0,250	5
<b>U553_300-17</b>	COSSE BIMETAL 300 mm <sup>2</sup> - DIAM 17 C5AU300	23,5	40	36	17	154,3	94	0,350	4
<b>U553_400-17</b>	COSSE BIMETAL 400 mm <sup>2</sup> - DIAM 17 C5AU400	26,5			17			0,420	4

\*Compatible avec les conducteurs 54,6mm<sup>2</sup> suivant la **NF C 33-209**.

# TERMINAISON BT

## Capuchon d'étanchéité et capot

### Capuchon d'extrémité



K001



K003



K247

#### UTILISATION

Ce capuchon souple d'extrémité s'utilise pour réaliser l'isolation de l'extrémité d'un conducteur.

Il s'utilise à l'intérieur et à l'extérieur.

#### DESCRIPTION

- La tenue diélectrique dans l'eau est supérieure à 6kV.
- Le corps est en matériau synthétique souple de couleur noire résistant aux UV.

#### RÉFÉRENCES

Dimensions (mm)

Code	Désignation	a	b	c	Capacités (mm <sup>2</sup> )	Poids (kg)	Unité de vente
K001	CAPUCHON D'EXTRÉMITÉ NOIR 10-50M	32	12	7	10-50M	0,003	20
U528	CAPUCHON D'EXTRÉMITÉ NOIR 16-95 (SACHET 50 PIECES)	53,4	26,3	18	16-95	0,005	1
K002	CAPUCHON D'EXTRÉMITÉ NOIR 35-95	40	16	10,5	35-95	0,008	20
K003	CAPUCHON D'EXTRÉMITÉ NOIR 95-150	50	19	13	95-150	0,012	20
K247	CAPUCHON D'EXTRÉMITÉ NOIR 95-240	67,2	45	31	Rond : 50-240 Sectoral : 95-240	0,027	6

## Matériel thermorétractable

### Extrémité

#### UTILISATION



Ce matériel thermorétractable s'utilise pour des applications basse tension afin de protéger et rendre étanches les conducteurs.

Il se distingue par ses performances en matière d'isolation ainsi que par sa grande résistance à la pollution et aux UV.

Il se rétracte par chauffage à l'aide d'un chalumeau.

#### DESCRIPTION

Cette extrémité thermorétractable se met à l'extrémité d'une jonction monophasée ou polyphasée.

#### RÉFÉRENCES

Code	Désignation	Section (mm <sup>2</sup> )	Nombre de conducteurs	Poids (kg)	Unité de vente
F100	EXTRÉMITÉ THERMORÉTRACTABLE E2R 10-35	10 à 35	2	0,015	1
F101	EXTRÉMITÉ THERMORÉTRACTABLE E4R 10-35	10 à 35	4	0,035	20
F102	EXTRÉMITÉ THERMORÉTRACTABLE E4R 50-150	50 à 150	4	0,047	20
F103	EXTRÉMITÉ THERMORÉTRACTABLE E4R 240	240	4	0,095	20

\* Compatible avec les câbles souterrains 240mm<sup>2</sup> de norme NF C 33 210.

# Capuchon d'extrémité

## DESCRIPTION

- Les capuchons CRB et CRR se placent sur des conducteurs seuls.
- Les capuchons CRC se placent sur des câbles regroupant plusieurs conducteurs.



## RÉFÉRENCES

Code	Désignation	Diamètre d'utilisation (mm)	Section (mm <sup>2</sup> )	Poids (kg)	Unité de vente
<b>POUR CONDUCTEURS SEULS</b>					
F110	CAPUCHON D'EXTRÉMITÉ THERMORÉTRACTABLE CRB 10-25	5 à 10	10 à 25	0,004	50
F111	CAPUCHON D'EXTRÉMITÉ THERMORÉTRACTABLE CRR 16-70	6 à 14	16 à 70	0,008	50
F112	CAPUCHON D'EXTRÉMITÉ THERMORÉTRACTABLE CRR 150	15 à 22	150	0,023	10
F116	CAPUCHON D'EXTRÉMITÉ THERMORÉTRACTABLE CRR 240	18 à 27	240	0,038	10
<b>POUR CÂBLES</b>					
F113	CAPUCHON D'EXTRÉMITÉ THERMORÉTRACTABLE CRC 16-27	16 à 27	-	0,024	10
F114	CAPUCHON D'EXTRÉMITÉ THERMORÉTRACTABLE CRC 26-48	26 à 48	-	0,045	10
F115	CAPUCHON D'EXTRÉMITÉ THERMORÉTRACTABLE CRC 46-80	48 à 80	-	0,065	10

# Gaine

## RÉFÉRENCES



Code	Désignation	Diamètre d'application (mm)	Section (mm <sup>2</sup> )*	Poids (kg)	Unité de vente
<b>POUR CONDUCTEURS</b>					
F124	GAINÉ THERMORÉTRACTABLE GR 1,5-10 (10m)	2 - 6	1,5 - 10	0,190	20
F120	GAINÉ THERMORÉTRACTABLE GR 10-35 (10m)	5 - 11	10 - 35	0,230	50
F119	GAINÉ THERMORÉTRACTABLE GR 35-95 (10m)	8 - 17	36 - 95	0,591	1
F121	GAINÉ THERMORÉTRACTABLE GR 50-150 (10m)	9 - 22	50 - 150	0,800	1
F122	GAINÉ THERMORÉTRACTABLE GR 240 (10m)	11-27	70 - 240	1,170	50

\*Les sections indiquées correspondent aux normes NF. Pour d'autres normes, merci de vous référer au diamètre d'application.

# Fourreau

## RÉFÉRENCES



Code	Désignation	Diamètre d'utilisation (mm)	Section (mm <sup>2</sup> )*	Longueur (mm)	Poids (kg)	Unité de vente
F130	FOURREAU THERMORÉTRACTABLE FRM 16-100	7-16	25 - 70	100	0,100	10
F134	FOURREAU THERMORÉTRACTABLE FRM 30-200	10-25	35 - 150	200	0,300	10
F133	FOURREAU THERMORÉTRACTABLE FRM 30-250	10 -26,5	35 - 185	250	0,350	10
F135	FOURREAU THERMORÉTRACTABLE FRM 35-150	15 - 35	180 - 240	150	0,250	10
F136	FOURREAU THERMORÉTRACTABLE FRM 35-250	15 - 35	180 - 240	250	0,400	10

\*Les sections indiquées correspondent aux normes NF. Pour d'autres normes, merci de vous référer au diamètre d'application.

# FIXATION MÉCANIQUE BT

## Feuillard en acier inoxydable



Dévidoir matériel synthétique 20mm



Dévidoir matériel synthétique 10mm

### UTILISATION

Ce feuillard en acier inoxydable s'utilise pour fixer des systèmes d'ancrage ou de suspension et des accessoires sur tous les types de poteaux (bois, métal ou béton).

### DESCRIPTION

- Le feuillard est disponible en acier inoxydable AISI 201, AISI 304 ou AISI 430.
- Le feuillard se présente en rouleau placé dans un dévidoir en matériau synthétique d'une grande maniabilité.
- Les rives du feuillard sont ébavurées.

Ce feuillard répond aux critères de la norme **NF EN 10088-2**.

Dévidoir feuillard acier inoxydable

Dimensions	Longueur du dévidoir	ECO AISI 430	STANDARD AISI 201	PREMIUM AISI 304
10x0,4 - 3/8"	50m	K945	K930	K930-304
10x0,7 - 3/8"	25m	K944		
	30,5m (100ft)		L946	L946-304
	50m	K946	K931	K931-304
12,7x0,4 - 3/8"	50m		K938	K938-304
12,7x0,7 - 1/2"	30,5m (100ft)		L948	L948-304
16x0,4 - 5/8"	50m		K937	K937-304
16x0,7 - 5/8"	30,5m (100ft)		L947	L947-304
19x0,7 - 3/4"	30,5m (100ft)		L949	L949-304
20x0,4 - 3/4"	50m	K947	K932	K932-304
20x0,7 - 3/4"	25m	K935-430	K935	K935-304
	50m	K948	K933	K933-304

## RÉFÉRENCES

Code	Désignation	Longueur dévidoir (m)	AISI	Poids (kg)	Unité de vente
<b>DIMENSIONS 10x0,4 - 3/8"</b>					
K930	DÉVIDOIR 50m FEUILLARD INOX 10x0,4mm - 3/8"	50	201	1,850	4
K930-304	DÉVIDOIR 50m FEUILLARD INOX 10x0,4mm - 3/8"	50	304	1,850	4
K945	DÉVIDOIR 50m FEUILLARD INOX EC 10x0,4mm - 3/8"	50	430	1,850	4
<b>DIMENSIONS 10x0,7 - 3/8"</b>					
K931	DÉVIDOIR 50m FEUILLARD INOX 10x0,7mm - 3/8"	50	201	2,940	4
K946	DÉVIDOIR 50m FEUILLARD INOX EC 10x0,7mm - 3/8"	50	430	2,950	4
L946-304	DÉVIDOIR 30,5m FEUILLARD INOX 10x0,7mm - 3/8"	30,5	304	2,100	4
K931-304	DÉVIDOIR 50m FEUILLARD INOX 10x0,7mm - 3/8"	50	304	2,950	4
K944	DÉVIDOIR 25m FEUILLARD INOX EC 10x0,7mm - 3/8"	25	430	1,630	4
L946	DEVIDOIR 50m FEUILLARD INOX EC 10x0,7mm - 3/8"	30,5	201	2,950	4
<b>DIMENSIONS 12,7x0,4 - 1/2"</b>					
K938	DÉVIDOIR 50m FEUILLARD INOX 13x0,4mm - 1/2"	50	201	2,600	4
K938-304	DÉVIDOIR 50m FEUILLARD INOX 13x0,4mm - 1/2"	50	304	2,600	4
<b>DIMENSIONS 12,7x0,7 - 1/2"</b>					
L948	DÉVIDOIR 30,5m FEUILLARD INOX 12,7x0,7mm - 1/2"	30,5	201	2,600	4
L948-304	DÉVIDOIR 30,5m FEUILLARD INOX 12,7x0,7mm - 1/2"	30,5	304	2,600	4
<b>DIMENSIONS 16x0,4 - 5/8"</b>					
K937	DÉVIDOIR 50m FEUILLARD INOX 16x0,4mm - 5/8"	50	201	2,760	4
K937-304	DÉVIDOIR 50m FEUILLARD INOX 16x0,4mm - 5/8"	50	304	2,760	4
<b>DIMENSIONS 16x0,7 - 5/8"</b>					
L947	DÉVIDOIR 30,5m FEUILLARD INOX 16x0,7mm - 5/8"	30,5	201	3,200	4
L947-304	DÉVIDOIR 30,5m FEUILLARD INOX 16x0,7mm - 5/8"	30,5	304	3,400	4
<b>DIMENSIONS 19x0,7 - 3/4"</b>					
L949	DÉVIDOIR 30,5m FEUILLARD INOX 19x0,7mm - 3/4"	30,5	201	3,600	4
L949-304	DÉVIDOIR 30,5m FEUILLARD INOX 19x0,7mm - 3/4"	30,5	304	4,200	4
<b>DIMENSIONS 20x0,4 - 3/4"</b>					
K932	DÉVIDOIR 50m FEUILLARD INOX 20x0,4mm - 3/4"	50	201	3,450	4
K932-304	DÉVIDOIR 50m FEUILLARD INOX 20x0,4mm - 3/4"	50	304	3,450	4
K947	DÉVIDOIR 50m FEUILLARD INOX EC 20x0,4mm - 3/4"	50	430	3,450	4
<b>DIMENSIONS 20x0,7 - 3/4"</b>					
K935	DÉVIDOIR 25m FEUILLARD INOX 20x0,7 mm - 3/4"	25	201	3,025	4
K933	DÉVIDOIR 50m FEUILLARD INOX 20x0,7mm - 3/4"	50	201	6,000	4
K935-304	DÉVIDOIR 25m FEUILLARD INOX 20x0,7mm - 3/4"	25	304	3,030	4
K933-304	DÉVIDOIR 50m FEUILLARD INOX 20x0,7mm - 3/4"	50	304	6,000	4
K935-430	DÉVIDOIR 25m FEUILLARD INOX EC 20x0,7mm - 3/4"	25	430	3,030	4
K948	DÉVIDOIR 50m FEUILLARD INOX EC 20x0,7mm - 3/4"	50	430	6,000	4

### Variante : Dévidoir en carton

Pour plus d'informations, contactez-nous.



D'autres longueurs et dimensions de feuillard sont disponibles. Nous consulter.

# FIXATION MÉCANIQUE BT

## Accessoires pour feuillard

### Boucles SMART



**Exclusivité MICHAUD**  
Système breveté

#### UTILISATION

Cette boucle en acier inoxydable se met en œuvre sans outil particulier : une pince multiprise et un marteau suffisent. L'installation est rapide et facile.

Elle s'utilise pour la fixation d'accessoires sans traction mécanique type goulottes ou signalétique, sur tout type de poteaux.



L952-HT



#### LES AVANTAGES

- > La boucle SMART est en acier inoxydable.
- > Ce produit se met en œuvre avec une pince multiprise et un marteau.
- > Deux tailles sont disponibles.

#### RÉFÉRENCES

Code	Désignation	Compatibilité avec	Poids (kg)	Unité de vente
L952-HT	BOUCLES SMART 10 ET 13 mm - 3/8" et 1/2" (x100) - HT	10mm (3/8") et 13mm (1/2")	0,600	1
L953-HT	BOUCLES SMART 16 ET 20 mm - 5/8" et 3/4" (x100) - HT	16mm (5/8") et 20mm (3/4")	0,800	1

## Chapes et boucles



Chape



Boucles renforcées

#### UTILISATION

Ces boucles s'utilisent pour la fermeture du feuillard une fois cerclé autour du poteau.

#### RÉFÉRENCES

Code	Désignation	Compatibilité avec	Poids (kg)	Unité de vente
K950	CHAPES FEUILLARD 10mm - 3/8" (x100)	10mm (3/8") et 13mm (1/2")	0,360	1
K951	CHAPES FEUILLARD 20mm - 3/4" (x100)	16mm (5/8") et 20mm (3/4")	0,600	1
L950	CHAPES EC FEUILLARD 10mm - 3/8" (x100)	10mm (3/8") et 13mm (1/2")	0,360	1
L951	CHAPES EC FEUILLARD 20mm - 3/4" (x100)	16mm (5/8") et 20mm (3/4")	0,610	1
U955-10	BOUCLES RENFORCEES FEUILLARD 10mm - 3/8" (x100)	10mm (3/8")	1,000	20
U955-13	BOUCLES RENFORCEES FEUILLARD 13mm - 1/2" (x100)	13mm (1/2")	1,200	20
U955-16	BOUCLES RENFORCEES FEUILLARD 16mm - 5/8" (x100)	16mm (5/8")	1,300	20
U955-20	BOUCLES RENFORCEES FEUILLARD 20mm - 3/4" (x100)	20mm (3/4")	1,350	10

# Bandes de protection et mailles

## UTILISATION

Cette bande de protection et cette maille s'utilisent pour la mise en oeuvre du feuillard.

La bande de protection pour feuillard en élastomère évite la blessure du câble en cas de descente de câble fixée par feuillard sur poteau.

La boucle anti-escalade en inox se fixe sur le feuillard afin de dissuader l'escalade le long du poteau et la tentative de fraude.



Bande de protection



Maille



Boucle anti-escalade

## RÉFÉRENCES

Code	Désignation	Poids (kg)	Unité de vente
K957	BANDE DE PROTECTION FEUILLARD 10mm - 3/8" (longueur 10m)	0,500	1
K964	BANDE DE PROTECTION FEUILLARD 13mm - 1/2" (longueur 10m)	0,580	1
K965	BANDE DE PROTECTION FEUILLARD 16mm - 5/8" (longueur 10m)	0,610	1
K958	BANDE DE PROTECTION FEUILLARD 20mm - 3/4" (longueur 10m)	0,770	1
K654	MAILLES 25x25 (x100)	1,700	1
K655	MAILLES 25x40 (x100)	2,160	1
K656	MAILLES 25x60 (x100)	2,820	1
K956	POINTES ANTI ESCALADE INOX (X25)	0,580	1

## Outils

- L'outillage est en acier traité anti-corrosion.
- Le coffret de rangement avec habillage intérieur ergonomique est en matériau synthétique. Il permet de regrouper une cisaille, un outil de cerclage et des boucles (à commander séparément).



Pince à replier



Cerclage à vis



Cerclage à levier



Cisaille



Coffret de rangement

## RÉFÉRENCES

Code	Désignation	Poids (kg)	Unité de vente
K959	CERCLEUSE À VIS	2,500	1
K960	CERCLEUSE À LEVIER	1,950	1
K961	CISAILLE FEUILLARD	0,550	1
K963	COFFRET RANGEMENT OUTILS FEUILLARD	0,550	1
K968	PINCE À REPLIER LE FEUILLARD	0,510	1

# FIXATION MÉCANIQUE BT

## Ancrage et suspension pour réseau neutre porteur

### Ensemble d'ancrage

Console d'ancrage  
2 points de fixation

**K308**



Pince d'ancrage  
**K306**

### UTILISATION

Cet ensemble d'ancrage s'utilise pour l'ancrage 1500daN simple ou double du réseau aérien basse tension en conducteurs isolés torsadés à neutre porteur isolé de section 54,6 et 70mm<sup>2</sup>.

Il comprend une console pouvant soutenir jusqu'à deux pinces d'ancrage.

### DESCRIPTION

#### Pince d'ancrage :

- Le corps est en alliage d'aluminium.
- Les clavettes sont en matériau synthétique résistant aux UV. Elles sont imperdables.
- La câblette flexible en acier inoxydable est imperdable. Elle est équipée d'une selle résistante, isolée et mobile.
- La fixation du neutre porteur isolé est assurée par les clavettes sans en abîmer l'isolation.

#### Console d'ancrage :

- La console est en alliage d'aluminium et permet l'ancrage simple ou double.
- La fixation sur poteau est assurée par un ou deux boulons de diamètre 14 ou 16mm avec rondelles adaptées ou à l'aide de deux feuillards en acier inoxydable 20x0,7mm.

Cet ensemble d'ancrage répond aux critères des normes **NF C 33-041** et **EN 50-483-3**.

### MISE EN OEUVRE

- Fixer la console sur le poteau à l'aide d'un ou deux boulons de diamètre 14 ou 16mm avec les rondelles adaptées ou à l'aide de deux feuillards en acier inoxydable 20x0,7mm.
- Ouvrir la torsade aérienne à l'endroit de mise en œuvre.
- Faire glisser les clavettes en arrière.
- Insérer le neutre porteur entre les clavettes.
- Pousser les clavettes dans la pince en maintenant le neutre porteur.
- Accrocher la pince sur la console.
- Un serrage supplémentaire est réalisé automatiquement par les clavettes.

### RÉFÉRENCES

Code	Désignation	Poids (kg)	Unité de vente
<b>K306</b>	PINCE D'ANCRAGE - PA 1500	0,410	20
<b>K308</b>	CONSOLE D'ANCRAGE - CA 1500 - 2PT	0,280	30

# Ensemble de suspension

## UTILISATION

Cet ensemble de suspension s'utilise pour suspendre le réseau aérien basse tension en conducteurs isolés torsadés à neutre porteur isolé de sections 50 - 95mm<sup>2</sup> (K277) et 50 - 70mm<sup>2</sup> (K283).

Il comprend une liaison mobile, une pince de suspension et une console.

2 ensembles de suspension standards sont disponibles :

- ES 1500,
- ESF 715 équipé d'un élément fusible (rupture 715 ± 65daN).

L'élément fusible peut être calibré en usine entre 500 et 1200daN. Il est destiné à se rompre lors d'un effort anormal appliqué sur le câble torsadé. La ligne tombe alors sans entraîner la rupture du poteau (exemple de la chute d'un arbre sur une ligne électrique). La ligne peut être rapidement remise en position grâce à la mise en œuvre d'une nouvelle pince sur la console toujours en place.



Ensemble de suspension  
ES 1500 (50 - 95mm<sup>2</sup>)

**K277**



Ensemble de suspension type fusible  
ESF 715 (50 - 70mm<sup>2</sup>)

**K283**

## DESCRIPTION

La liaison mobile et la console sont livrées en un ensemble complet.

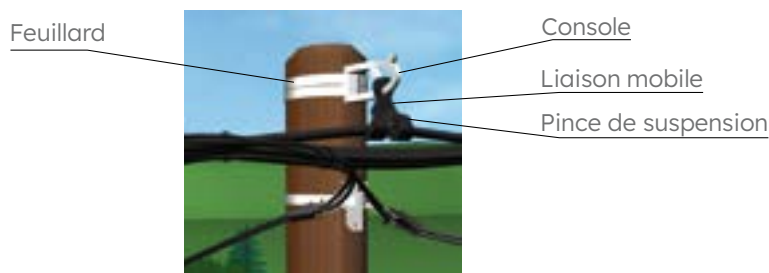
### Liaison mobile :

- Le corps est en matériau synthétique renforcé de fibre de verre, résistant aux UV et ajoutant une isolation entre le poteau et les câbles.
- Elle permet un mouvement longitudinal et transversal du corps de la pince de suspension.
- L'ESF 715 intègre l'élément fusible.

### Console :

- La console est en alliage d'aluminium.
- La fixation sur poteau est assurée par un boulon de diamètre 14 ou 16mm avec rondelle adaptée ou à l'aide de deux feuillards en acier inoxydable 20x0,7mm.

Cet ensemble de suspension répond aux critères des normes **NF C 33-040** et **EN 50-483**.



## RÉFÉRENCES

Code	Désignation	Poids (kg)	Unité de vente
<b>K277</b>	ENSEMBLE DE SUSPENSION [50-95] - ES 1500	0,460	20
<b>K283</b>	ENSEMBLE DE SUSPENSION FUSIBLE - ESF 715	0,440	20
<b>K280</b>	PIÈCE DE RECHANGE - PS + LM 715	0,210	1

Notes : - Nous consulter pour toutes autres valeurs de rupture de l'élément fusible.

- La fixation par boulon et rondelle ou feuillard en acier inoxydable doit être commandée séparément.
- Le collier isolé doit être commandé séparément.

# FIXATION MÉCANIQUE BT

## Ancrage et suspension pour réseau autoporté

### Pince d'ancrage



K288

#### UTILISATION

Cette pince s'utilise pour l'ancrage du réseau aérien autoporté en conducteurs isolés torsadés.

#### DESCRIPTION

- Les bras sont en acier galvanisé à chaud. Un boulon permet un démontage manuel facile de la pince ainsi que le maintien sur une console fixée sur un poteau ou sur une façade.
- Les clavettes sont en matériau synthétique renforcé de fibre de verre résistant aux UV.
- La fixation des conducteurs est assurée par l'association des boulons et des clavettes. Deux écrous à tête fusible de 17mm permettent un contrôle du couple de serrage.
- Les conducteurs traversent chacun une gorge indépendante. L'ancrage des conducteurs est assuré par répartition des charges en protégeant l'isolation.
- Une large ouverture facilite le passage des conducteurs entre les bras de la pince.

Ces pinces répondent aux critères de la norme **DIN VDE 0211**.

#### MISE EN OEUVRE

- Dévisser les écrous.
- Ouvrir la torsade aérienne et insérer chaque conducteur dans l'une des gorges.
- Visser les écrous alternativement avec une clé de 17 mm jusqu'à rupture de la tête fusible. La seconde tête de 17 mm est présente uniquement pour un démontage éventuel.
- Accrocher la pince sur un crochet.
- Un serrage supplémentaire est réalisé automatiquement par les clavettes.

#### RÉFÉRENCE

Code	Désignation	Poids (kg)	Unité de vente
K288	PINCE D'ANCRAGE AUTOPORTÉE 4x50-120	1,240	12

# Pince de suspension type mobile

## UTILISATION

Cette pince s'utilise pour suspendre le réseau aérien basse tension autoporté en conducteurs isolés torsadés.

Elle est adaptée à des angles sur poteaux jusqu'à 30°.



U519

## DESCRIPTION

- Le corps est en aluminium, la visserie est en acier galvanisé.
- L'écrou fusible permet un serrage maîtrisé des conducteurs isolés torsadés.
- La boulonnerie est imperdable lors de l'installation des conducteurs isolés torsadés dans le corps.
- L'insert en matériau synthétique résistant aux UV assure un bon maintien des conducteurs isolés torsadés.
- Le trou de fixation sur le corps est renforcé. Il permet la mise en œuvre de l'ensemble sur un poteau ou sur une façade équipé d'un crochet.

Ces pinces répondent aux critères de la norme **DIN VDE 0211**.

## MISE EN OEUVRE

- Desserrer les deux vis au maximum.
- Enlever l'insert pour ouvrir le corps supérieur.
- Placer le corps de la pince de suspension sur un crochet.
- Mettre les conducteurs isolés torsadés dans l'insert.
- Replacer l'insert dans le corps de la pince de suspension en vissant pour maintenir le câble.
- Visser l'écrou à l'aide d'une clé de 13mm jusqu'à rupture de la tête fusible (10Nm).

## RÉFÉRENCE

Code	Désignation	Poids (kg)	Unité de vente
U519	PINCE DE SUSPENSION AUTOPORTÉE 2/4 (25-120) 30°	0,260	1

# FIXATION MÉCANIQUE BT

## Ancrage pour branchement

### Ensemble d'ancrage branchement EA 25

#### UTILISATION

Cet ensemble d'ancrage s'utilise pour la fixation des branchements aériens basse tension en conducteurs isolés torsadés de capacité 2x16 à 4x25mm<sup>2</sup>.

La pince d'ancrage est également disponible dans une version avec crochet réglable.



K309



K307 / U500\_4X25

#### DESCRIPTION

- Le corps est en matériau synthétique renforcé de fibre de verre résistant aux UV.
- Le coin est en matériau synthétique résistant aux UV. 4 gorges assurent l'ancrage de 2 ou 4 conducteurs par répartition des charges en protégeant l'isolation. Il est relié à la anse par l'intermédiaire de son lien intégré.
- La anse et le crochet ont une bonne tenue à la corrosion : acier inoxydable pour le K307 et acier galvanisé pour le K309 et U500\_4x25.
- Le crochet est réglable en position (crémaillère avec course de 10cm).
- Tous les éléments sont imperdables.
- La résistance à la traction est de 200daN.

#### RÉFÉRENCES

Code	Désignation	Poids (kg)	Unité de vente
K307	PINCE D'ANCRAGE AVEC ANSE - PA 25	0,105	50
U500_4x25	PINCE D'ANCRAGE BRANCHEMENT AG - PA 25	0,105	80
K309	PINCE D'ANCRAGE AVEC CROCHET RÉGLABLE - PACR 25	0,230	50

## Patte de fixation et console



F305-9

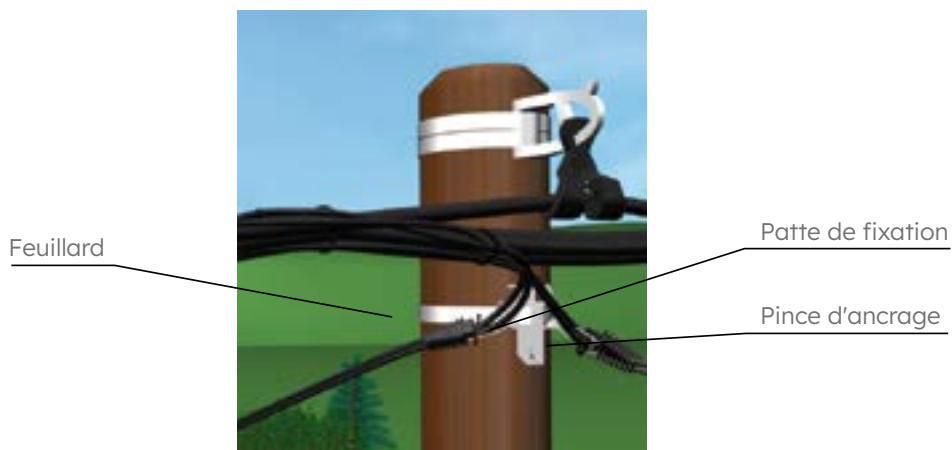


L304

### DESCRIPTION

- Ces éléments sont en alliage d'aluminium.
- La patte de fixation est conçue pour un ancrage simple alors que la console offre jusqu'à 4 points de fixation.
- Leur conception particulière permet la fixation sur poteaux bois, métallique ou béton.
- La mise en œuvre de la patte de fixation est assurée par un boulon de diamètre 10mm ou à l'aide d'un feuillard en acier inoxydable 20x0,7mm (tenue à la traction : 200daN).
- La mise en œuvre de la console de fixation est assurée par un boulon de diamètre 14 ou 16mm ou à l'aide de deux feuillards en acier inoxydable (tenue à la traction : 200daN / point d'ancrage).

Cet ensemble d'ancrage répond aux critères des normes **NF C 33-042** et **EN 50-483**.



### RÉFÉRENCES

Code	Désignation	Poids (kg)	Unité de vente
L304	PATTE DE FIXATION - PF 25	0,010	100
L306	TIREFOND M10	0,050	50
F305-9	CONSOLE D'ANCRAGE MULTIPLE (x9) - CAM 25	0,500	50

Note : La fixation par boulon ou feuillard en acier inoxydable doit être commandée séparément. Nous consulter.

# FIXATION MÉCANIQUE BT

## Accessoires de ligne basse tension

### Pince d'ancrage et suspension



U513



U510



U515



U516



U518

#### UTILISATION

Cette pince d'ancrage et de suspension est utilisée pour ancrer et suspendre le réseau aérien basse tension en conducteurs isolés torsadés.

Cette gamme est dimensionnée pour répondre aux exigences des réseaux autoportés.

#### DESCRIPTION

- Ces pinces peuvent s'utiliser pour la fixation ou la suspension de 2 à 4 conducteurs isolés entre un poteau et une façade ou deux poteaux.
- Les capacités de conducteurs admises vont de 16 à 120mm<sup>2</sup>.
- Le corps des pinces est en polymère et les parties métalliques sont en acier galvanisé à chaud.

#### RÉFÉRENCES

Code	Désignation	Résistance mécanique (daN)	Section (mm <sup>2</sup> )	Poids (kg)	Unité de vente
<b>PINCE D'ANCRAGE</b>					
U510	PINCE D'ANCRAGE AVEC ANSE AMOVIBLE (ÉCROU) 2x10-25	500	2 x 10-25	0,100	100
U511	PINCE D'ANCRAGE AVEC ANSE AMOVIBLE (ÉCROU) 4x10-25	700	4 x 10-25	0,105	100
U512	PINCE D'ANCRAGE AVEC ANSE FERMÉE 2x16-35	500	2 x 16-35	0,100	50
U513	PINCE D'ANCRAGE AVEC ANSE FERMÉE 4x16-35	500	4 x 16-35	0,140	50
U514	PINCE D'ANCRAGE AUTOPORTÉE ANSE OUVERTE 4x25-50 EC	940	4 x 25-50	0,490	5
U515	PINCE D'ANCRAGE AUTOPORTÉE ANSE OUVERTE 4x50-95 EC	1750	4 x 50-95	0,880	5
U516	PINCE D'ANCRAGE AUTOPORTÉE ANSE FERMÉE 4x35-70 EC	1500	4 x 35-70	0,850	5
U517	PINCE D'ANCRAGE AUTOPORTÉE ANSE FERMÉE 4x70-120 EC	1800	4 x 70-120	1,215	5
<b>PINCE DE SUSPENSION</b>					
U518	PINCE DE SUSPENSION AUTOPORTÉE 4x10-120	2500	4 x 10-120	0,345	20

## Console de suspension

### UTILISATION

Le crochet s'utilise pour la fixation de pinces sur poteau ou façade.

La fixation de la console peut être réalisée à l'aide de feuillard ou de vis.



U520



U521



U526



U527

### RÉFÉRENCES

Code	Désignation	Résistance mécanique (daN)	Diamètres (mm)	Poids (kg)	Unité de vente
U520	CONSOLE AVEC CROCHET DIAM 16 6 TYPE POTEAU	1800	16	0,380	10
U521	CONSOLE AVEC CROCHET DIAM 16 6 UNIVERSEL	1800	16	0,330	10
U526	CONSOLE AVEC CROCHET DE SUSPENSION DIAM 16 - 1800 daN	1800	16	0,570	10
U527	CONSOLE CROCHET D'ANCRAGE DIAM 16	2000	16	0,440	10

## Crochet

### UTILISATION

Le crochet s'utilise pour fixer une pince d'ancrage sur poteau ou façade.

Il se met en œuvre après la réalisation d'un trou percé.



U522



U524

### RÉFÉRENCES

Code	Désignation	Longueur (mm)	Diamètres (mm)	Poids (kg)	Unité de vente
U522	CROCHET BOULON DIAM 16 - 250	250	16	1,080	10
U523	CROCHET BOULON DIAM 20 - 250	250	20	1,175	10
U524	CROCHET ÉCROU DIAM 16	200	16	0,350	10
U525	CROCHET ÉCROU DIAM 20	200	20	0,360	10

# FIXATION MÉCANIQUE BT

## Berceau de fixation

### Fixation sur façade

#### UTILISATION

Ce berceau s'utilise pour la fixation sur façade du réseau aérien basse tension en conducteur isolé torsadé à neutre porteur ou autoporté.

Un support de câble est mis en œuvre tous les 30cm afin d'assurer une excellente fixation.

L'installation sur façade est rapide et facile à mettre en œuvre. Elle offre discrétion et esthétique.



#### DESCRIPTION

##### Berceaux de fixation :

- Trois types de berceaux de fixation sont disponibles :
  - BRPF : berceau de fixation à fixer sur façade avec un clou (trou de Ø 12mm).
  - BRPV : berceau de fixation à visser sur façade avec un ensemble vis/cheville (trou de Ø 12mm).
  - BRTV : berceau de fixation à visser sur façade avec un ensemble renforcé vis/cheville (trou de Ø 16mm).
- Le corps et le collier de serrage sont en matériau synthétique résistant aux UV.
- L'ouverture sous le berceau permet la mise en œuvre d'un collier supplémentaire (non fourni) pour l'installation d'un deuxième conducteur.
- Le collier de serrage présente une denture extérieure et permet :
  - Une excellente protection de l'isolant des conducteurs.
  - Une excellente fixation des conducteurs de branchement ou de réseau.

Ce berceau répond aux critères des normes **NF C 33-040** et **EN 50-483**.

##### Colliers plastifiés :

- CPBF : collier plastifié de branchement sur façade avec un ensemble vis/cheville (M6).
- Le corps et le collier de serrage sont en matériau synthétique résistant aux UV.
- Le collier de serrage permet :
  - Une excellente protection de l'isolant des conducteurs.
  - Une excellente fixation des conducteurs de branchement.
  - Une mise en œuvre facilitée et sans outil.

#### RÉFÉRENCES

Code	Désignation	Capacités d'accroche (mm <sup>2</sup> )	Écartement du mur (mm)	Poids (kg)	Unité de vente
K272	BERCEAU DE FIXATION - BRPF1	2 x 16 à 3 x 150 + 95N + 16	10	0,040	100
K273	BERCEAU DE FIXATION - BRPF6		60	0,063	100
F033	BERCEAU DE FIXATION - BRPV1	3 x 25 + 54,6N + 16 à 3 x 150 + 95N + 16	10	0,070	50
F035	BERCEAU DE FIXATION - BRPV6		60	0,080	50
F036	BERCEAU DE FIXATION - BRTV10		100	0,153	40
F038	BERCEAU DE FIXATION - BRTV17		170	0,240	20
K281	BERCEAU DE FIXATION - BRPF4	3 x 25 + 54,6N à 3 x 150 + 95N + 16	40	0,050	30
K282	BERCEAU DE FIXATION - BRPF9		90	0,065	25
F032	COLLIERS BAC - CPBF (sachet de 100)	2 x 6 à 4 x 25	20	1,800	5

# Fixation sur poteau

## UTILISATION

Ce berceau permet la fixation des descentes de câbles sur poteaux. Il se fixe par feuillard.

Il est en matière thermoplastique protégée UV.

Le N733 est fermé avec un collier pour des câbles de diamètre de 15 à 30mm, le N734 pour des câbles de diamètre 30 à 50mm, et le N735 pour des câbles de 50 à 90mm.



## RÉFÉRENCES

Code	Désignation	Poids (kg)	Unité de vente
<b>BERCEAU DE FIXATION</b>			
N733	BERCEAU DE FIXATION BIC 15/30 COL.9/180	0,013	10
N734	BERCEAU DE FIXATION BIC 30/50 COL.9/265	0,015	10
N735	BERCEAU DE FIXATION BIC 50/90 COL.9/360	0,017	10
<b>ATTACHE PONTET PLASTIQUE</b>			
F016	PONTET PLASTIQUE - CAVALIER DE FIXATION (x100) - 9mm	0,110	1

# Collier de serrage

## UTILISATION

Ce collier de serrage en matériau synthétique noir s'utilise pour resserrer les conducteurs de phase et de neutre afin de réaliser une installation correcte.

Il est utilisé en vue d'éviter le frottement des conducteurs contre les accessoires tels que des pinces.



## DESCRIPTION

- Le collier de serrage est en matériau synthétique noir résistant aux UV.
- La bande présente une denture extérieure pour une largeur de 9mm afin de réaliser une bonne fixation.
- Les embases en matériau synthétique noir résistant aux UV sont adaptées aux colliers de câblage largeur 9mm.
- L'embase à frapper possède un diamètre de perçage de 8mm.

## RÉFÉRENCES

Capacité du Ø d'accroche

Code	Désignation	MAX (mm)	MIN (mm)	Poids (kg)	Unité de vente
F001	COLLIER DE SERRAGE 9x123mm (sachet de 100)	40	7	0,220	1
F002	COLLIER DE SERRAGE 9x180mm (sachet de 100)	44	10	0,330	1
F003	COLLIER DE SERRAGE 9x265mm (sachet de 100)	62	20	0,530	1
F004	COLLIER DE SERRAGE 9x360mm (sachet de 100)	92	20	0,770	1
F005	COLLIER DE SERRAGE 9x500mm (sachet de 100)	140	74	1,070	1
F006	COLLIER DE SERRAGE 9x750mm (sachet de 100)	220	74	1,480	1
F013	PINCE DE SERRAGE POUR COLLIER			0,330	1
F040	EMBASE DE CHEVILLE À FRAPPER (x100)			0,400	1
F041	EMBASE À VISSER (x100)			0,300	1
U708	COLLIER PLASTIQUE EN ROULEAU 30 m			1,000	1
U709	BOUCLE PLASTIQUE POUR COLLIER (x100)			1,300	1
U710	PINCE POUR COLLIER PLASTIQUE EN ROULEAU			-	1

D'autres dimensions sont disponibles. Nous consulter.

# FIXATION MÉCANIQUE BT

## Boulon queue de cochon



U480

### UTILISATION

Ce boulon en acier galvanisé à chaud s'utilise pour fixer les pinces d'ancrage et de suspension.

### RÉFÉRENCES

Code	Désignation	Poids (kg)	Unité de vente
<b>AVEC 1 ECROU</b>			
U480_12-35	BOULON QUEUE DE COCHON BQC 12x35 AVEC 1 ECROU	0,200	10
U480_12-55	BOULON QUEUE DE COCHON BQC 12x55 AVEC 1 ECROU	0,220	10
<b>AVEC 2 ECROUS</b>			
U480_12-110	BOULON QUEUE DE COCHON BQC 12x110 AVEC 2 ECROUS	0,200	25
U480_12-200	BOULON QUEUE DE COCHON BQC 12x200 AVEC 2 ECROUS	0,260	25
U480_12-250	BOULON QUEUE DE COCHON BQC 12x250 AVEC 2 ECROUS	0,300	25
U480_12-300	BOULON QUEUE DE COCHON BQC 12x300 AVEC 2 ECROUS	0,340	25
U480_12-350	BOULON QUEUE DE COCHON BQC 12x350 AVEC 2 ECROUS	0,380	25
U480_14-250	BOULON QUEUE DE COCHON BQC 14x250 AVEC 2 ECROUS	0,400	25
U480_14-300	BOULON QUEUE DE COCHON BQC 14x300 AVEC 2 ECROUS	0,460	25
U480_14-350	BOULON QUEUE DE COCHON BQC 14x350 AVEC 2 ECROUS	0,510	25
<b>AVEC CHEVILLE</b>			
U480_12-110-CH	BOULON QUEUE DE COCHON BQC 12x110 AVEC 1 CHEVILLE	0,250	10

## Tige queue de cochon



F344

### UTILISATION

Cette tige en acier galvanisé à chaud s'utilise pour fixer les pinces d'ancrage et de suspension.

### RÉFÉRENCES

Code	Désignation	Poids (kg)	Unité de vente
F344	CROCHET D'ANCRAGE QUEUE DE COCHON TQC 12x150	0,280	30
F345	CROCHET D'ANCRAGE QUEUE COCHON TQC 12x200	0,310	30
F346	CROCHET D'ANCRAGE QUEUE DE COCHON TQC 12x250	0,380	25
F348	CROCHET D ANCRAGE QUEUE COCHON TQC 12x100	0,250	30

## Plaque queue de cochon



F340

### UTILISATION

Cette plaque en acier galvanisé à chaud s'utilise pour fixer les pinces d'ancrage et de suspension.

### RÉFÉRENCE

Code	Désignation	Poids (kg)	Unité de vente
F340	CROCHET PLAQUE QUEUE DE COCHON (PQC) - 10mm	0,390	10
F340-6	CROCHET PLAQUE QUEUE DE COCHON (PQC) - 6mm	0,280	10

# Gaine de protection

## Métal

### UTILISATION

Cette gaine de protection en aluminium s'utilise pour protéger les remontées de câbles et se fixe par feuillard sur poteau ou vis sur façade.

L'indice de protection aux chocs de ces gaines est IK10.



N297

### RÉFÉRENCES

	Code	Désignation	Longueur (m)	Poids (kg)	Unité de vente
	N297	GAINÉ GPC MÉTALLIQUE 35.35mm	2,75	1,100	5
	N298	GAINÉ GPC MÉTALLIQUE 60.60mm	2,75	1,700	5
	N299	GAINÉ GPC MÉTALLIQUE 90.90mm	2,75	2,100	5
	N300	GAINÉ GPC MÉTALLIQUE 120.120mm	2,75	2,950	1

## PVC

### UTILISATION

Cette gaine en PVC s'utilise pour protéger les remontées de câbles et se fixe par feuillard sur poteau ou vis sur façade.

L'indice de protection aux chocs de ces gaines est IK10.



N275

### RÉFÉRENCES

	Code	Désignation	Utilisation	Longueur (m)	Poids (kg)	Unité de vente
	N273	GAINÉ GPT 30.30 GRISE	Câble de terre	2,60	0,550	10
	N274	GAINÉ GPC 35.35 GRISE	BT 4x50 maxi	2,75	1,010	10
	N275	GAINÉ GPC 60.60 GRISE	BT 3x240 + 95 maxi	2,75	1,960	10
	N276	GAINÉ GPC 90.90 GRISE	MT 3x150 + 50 maxi	2,75	2,780	5
	N277	GAINÉ GPC 120.120 GRISE	MT 3x150 + 50 maxi	2,75	4,260	5
	N278	GAINÉ GPC 140.50 GRISE	MT 3x240 maxi	2,75	3,060	5

D'autres gaines sont disponibles en couleur ou en aluminium. Nous consulter.

# FIXATION MÉCANIQUE BT

## Galvanisation

### Boulon



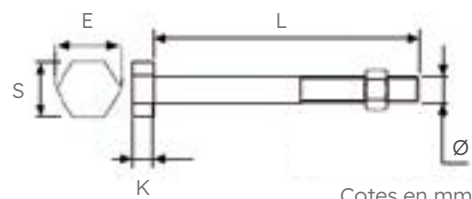
**U435**

### UTILISATION

Ce boulon est utilisé pour la fixation des accessoires HTA/BT.

### DESCRIPTION

- Ce boulon est en acier galvanisé à chaud de classe 8.8 pour les largeurs inférieures à 100mm et de classe 6.8 au delà.
- Ce boulon répond aux critères des normes suivantes :
  - ISO 4016 / DIN 931.
  - Écrou ISO 4032 / DIN 934.



Cotes en mm

### RÉFÉRENCES

Code	Désignation	Ø	L	S	E	K	Poids (kg)	Unité de vente
U435_8-30	BOULONS BH* 8x30 (lot de 100)	8	30	12,73	14,38	5,15	2,100	1
U435_10-20	BOULONS BH 10x20 (lot de 100)	10	20	15,73	17,77	6,22	3,400	1
U435_10-30	BOULONS BH 10x30 (lot de 100)	10	30	15,73	17,77	6,22	3,900	1
U435_12-30	BOULONS BH 12x30 (lot de 100)	12	30	17,73	20,03	7,32	6,500	1
U435_12-50	BOULONS BH 12x50 (lot de 100)	12	50	17,73	20,03	7,32	7,200	1
U435_12-100	BOULONS BH 12x100 (lot de 100)	12	100	17,73	20,03	7,32	11,800	1
U435_12-150	BOULONS BH 12x150 (lot de 50)	12	150	17,73	20,03	7,32	8,150	1
U435_12-200	BOULONS BH 12x200 (lot de 50)	12	200	17,73	20,03	7,32	10,400	1
U435_12-250	BOULONS BH 12x250 (lot de 50)	12	250	17,73	20,03	7,32	12,650	1
U435_12-300	BOULONS BH 12x300 (lot de 20)	12	300	17,73	20,03	7,32	5,980	1
U435_12-350	BOULONS BH 12x350 (lot de 20)	12	350	17,73	20,03	7,32	6,880	1
U435_14-30	BOULONS BH 14x30 (lot de 100)	14	30	20,67	23,36	8,62	9,600	1
U435_14-40	BOULONS BH 14x40 (lot de 100)	14	40	20,67	23,36	8,62	10,200	1
U435_14-50	BOULONS BH 14x50 (lot de 100)	14	50	20,67	23,36	8,62	11,200	1
U435_14-100	BOULONS BH 14x100 (lot de 50)	14	100	20,67	23,36	8,62	8,250	1
U435_14-150	BOULONS BH 14x150 (lot de 50)	14	150	20,67	23,36	8,62	11,000	1
U435_14-200	BOULONS BH 14x200 (lot de 20)	14	200	20,67	23,36	8,62	5,600	1
U435_14-250	BOULONS BH 14x250 (lot de 20)	14	250	20,67	23,36	8,62	6,800	1
U435_14-300	BOULONS BH 14x300 (lot de 20)	14	300	20,67	23,36	8,62	8,000	1
U435_14-350	BOULONS BH 14x350 (lot de 20)	14	350	20,67	23,36	8,62	9,200	1
U435_14-400	BOULONS BH 14x400 (lot de 20)	14	400	20,67	23,36	8,62	10,400	1
U435_14-450	BOULONS BH 14x450 (lot de 20)	14	450	20,67	23,36	8,62	11,600	1
U435_14-500	BOULONS BH 14x500 (lot de 20)	14	500	20,67	23,36	8,62	12,800	1
U435_14-600	BOULONS BH 14x600 (lot de 20)	14	600	20,67	23,36	8,62	15,200	1
U435_16-30	BOULONS BH 16x30 (lot de 100)	16	30	23,1	26,17	9,71	12,000	1
U435_16-50	BOULONS BH 16x50 (lot de 100)	16	50	23,1	26,17	9,71	12,500	1
U435_16-200	BOULONS BH 16x200 (lot de 20)	16	200	23,10	26,17	9,71	7,500	1
U435_16-250	BOULONS BH 16x250 (lot de 20)	16	250	23,10	26,17	9,71	9,080	1
U435_16-300	BOULONS BH 16x300 (lot de 20)	16	300	23,10	26,17	9,71	10,740	1
U435_16-350	BOULONS BH 16x350 (lot de 20)	16	350	23,10	26,17	9,71	12,320	1
U435_16-400	BOULONS BH 16x400 (lot de 20)	16	400	23,10	26,17	9,71	13,880	1
U435_16-500	BOULONS BH 16x500 (lot de 20)	16	500	23,10	26,17	9,71	17,500	1
U435_20-100	BOULONS BH 20x100 (lot de 20)	20	100	29,16	32,95	12,15	7,140	1
U435_20-140	BOULONS BH 20x140 (lot de 20)	20	140	29,16	32,95	12,15	9,240	1
U435_20-160	BOULONS BH 20x160 (lot de 20)	20	160	29,16	32,95	12,15	10,120	1

\*BH : "Bake Hardening", Durcissement après cuisson

# Rondelle plate

Cette rondelle répond aux critères de la norme **NF E 25513**.



## RÉFÉRENCES

Code	Désignation	Ø extérieur (mm)	Ø intérieur (mm)	e	Poids (kg)	Unité de vente
<b>U437_M8</b>	RONDELLES M8 (lot de 100)	18	8	1,50	0,220	1
<b>U437_M10</b>	RONDELLES M10 (lot de 100)	22	11	2,00	0,440	1
<b>U437_L10</b>	RONDELLES L10 (lot de 100)	26	11	1,50	0,800	1
<b>U437_M12</b>	RONDELLES M12 (lot de 100)	27	14	2,50	0,820	1
<b>U437_L12</b>	RONDELLES L12 (lot de 100)	32	14	2,50	1,300	1
<b>U437_M14</b>	RONDELLES M14 (lot de 100)	30	16	2,50	1,000	1
<b>U437_L14</b>	RONDELLES L14 (lot de 100)	36	16	2,50	1,600	1
<b>U437_M16</b>	RONDELLES M16 (lot de 100)	32	18	3,00	1,500	1
<b>U437_L16</b>	RONDELLES L16 (lot de 100)	40	18	3,00	2,300	1
<b>U437_M20</b>	RONDELLES M20 (lot de 100)	40	22	3,00	2,400	1

Les appellations M et L sont des référentiels de série.

# Écrou

Cet écrou répond aux critères de la norme **ISO 4032**.

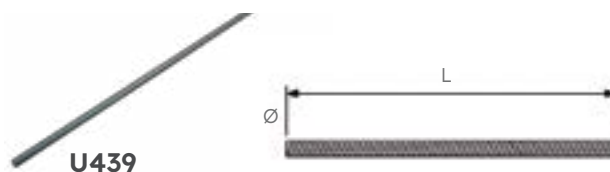


## RÉFÉRENCES

Code	Désignation	f (mm)	m (mm)	e (mm)	Poids (kg)	Unité de vente
<b>U438_HM8</b>	ECROUS HM8 (lot de 100)	13	6,80	14,38	1,100	1
<b>U438_HM10</b>	ECROUS HM10 (lot de 100)	16	8,40	17,77	1,400	1
<b>U438_HM12</b>	ECROUS HM12 (lot de 100)	18	10,80	20,03	1,730	1
<b>U438_HM14</b>	ECROUS HM14 (lot de 100)	21	12,80	23,35	2,000	1
<b>U438_HM16</b>	ECROUS HM16 (lot de 100)	24	14,80	26,75	3,400	1
<b>U438_HM20</b>	ECROUS HM20 (lot de 100)	30	18,00	32,95	6,400	1

# Tige filetée

La tige filetée est en acier zingué. Elle répond aux critères de la norme **DIN 13-1**.



## RÉFÉRENCES

Code	Désignation	L (mm)	Ø (mm)	Poids (kg)	Unité de vente
<b>U439_8-1000</b>	TIGES FILETEES TF 8x1000 (lot de 20)	1000	8	8,000	5
<b>U439_12-1000</b>	TIGES FILETEES TF 12x1000 (lot de 10)	1000	12	8,800	10
<b>U439_14-1000</b>	TIGES FILETEES TF 14x1000 (lot de 10)	1000	14	12,000	10
<b>U439_16-1000</b>	TIGES FILETEES TF 16x1000 (lot de 10)	1000	16	16,000	10
<b>U439_20-1000</b>	TIGES FILETEES TF 20x1000 (lot de 5)	1000	20	12,400	20
<b>U439_16-2000</b>	TIGES FILETEES TF 16x2000 (lot de 5)	2000	16	16,000	20

# Tirefond

Ce tirefond répond aux critères de la norme **DIN 571**.

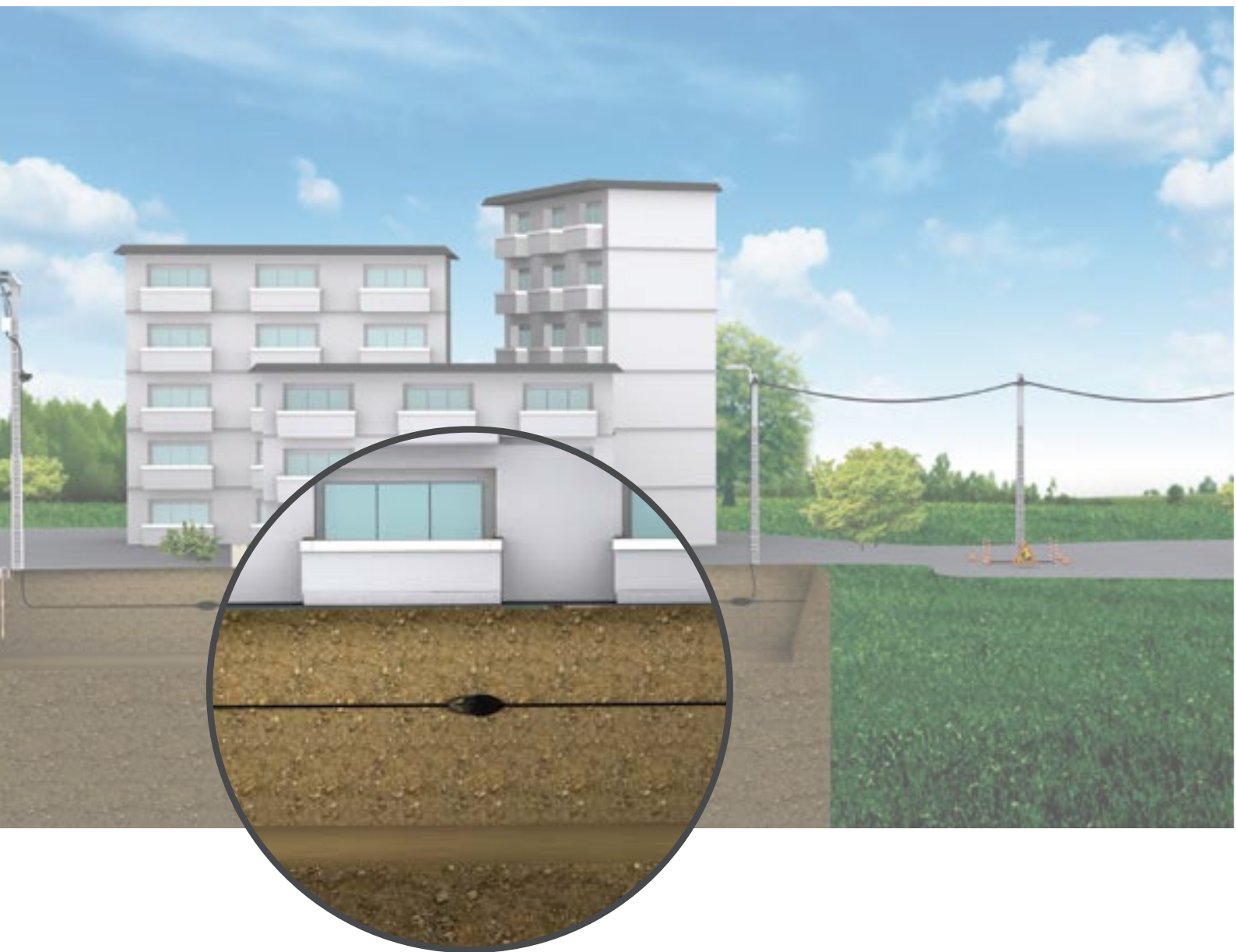


## RÉFÉRENCE

Code	Désignation	L (mm)	Ø (mm)	Poids (kg)	Unité de vente
<b>U434</b>	TIREFOND GALVA DIN 571 DIAMETRE x LONGUEUR	6 à 14	40 à 200	Nous consulter	*

\*Lot variable selon les dimensions, nous consulter.

Pour définir la référence du tirefond souhaité, insérer le diamètre et la longueur désiré dans la référence tel que U434-Ø-L





# RÉSEAUX SOUTERRAINS

## Branchement souterrain

Connecteurs multipolaires (Ring)	p. 80
Connecteur unipolaire de branchement	p. 82
Jonction de réparation de branchement - JRB	p. 83

## Réseau souterrain

Connecteur de réseau unipolaire	p. 84
Jonction souterraine à serrage mécanique	p. 85
Raccordements aéro-souterrains de réseau BT (EJASE)	p. 86

## Raccordement émergent

Coffret REMIC	p. 88
Jeu de barres REMIC	p. 90
Module REMIC branchement	p. 92
Module REMIC réseau	p. 94
Kit d'outillage REMIC	p. 95
Module REMIC de coupure et protection	p. 96

## Accessoires

Protection et signalisation	p. 98
Gaine TPC	p. 99
Étanchéité rétractable à froid	p. 100
Gaine rétractable à froid	p. 101
Extrémité mécanico-rétractable de branchement	p. 102

# SOLUTIONS POUR LES RÉSEAUX SOUTERRAINS



Installation d'un coffret REMIC - Sénégal

# Les réseaux souterrains

Avec une solide expérience acquise dans la connectique pour câbles isolés, MICHAUD a étendu son savoir-faire au domaine du souterrain.



## Innovation

Pour se développer dans le souterrain l'entreprise a su mettre à profit le savoir-faire acquis dans la technologie à perforation d'isolant et faire preuve d'une forte capacité d'innovation.



## Qualité

Le souterrain demande une certaine exigence. Une erreur à l'installation peut être coûteuse, c'est pourquoi MICHAUD réduit les risques avec du matériel de grande technicité et s'impose comme un leader de la connectique enterrée.



## Adaptation

Ce domaine permet de répondre à de nouvelles applications telles que l'alimentation en triphasé, la recharge des voitures électriques, les climatiseurs via des produits adaptés à des conducteurs de plus forte puissance.

## DE NOMBREUX AVANTAGES

### Sécurité

- Diminue le risque d'incident
- Diminue le risque de contact électrique

### Optimisation

- Conservation du terrain pour la construction
- Limiter la manipulation frauduleuse



### Qualité

- Accroître la durée de vie des lignes
- Garantir un service sans interruption en cas de vent violent, tempête...

### Esthétisme

- Non pollution du paysage

## UNE EXPÉRIENCE RECONNUE DANS LE DOMAINE

Depuis  
20 ans



Depuis  
15 ans



Depuis  
10 ans



Aujourd'hui

Développement de connecteurs monophasés

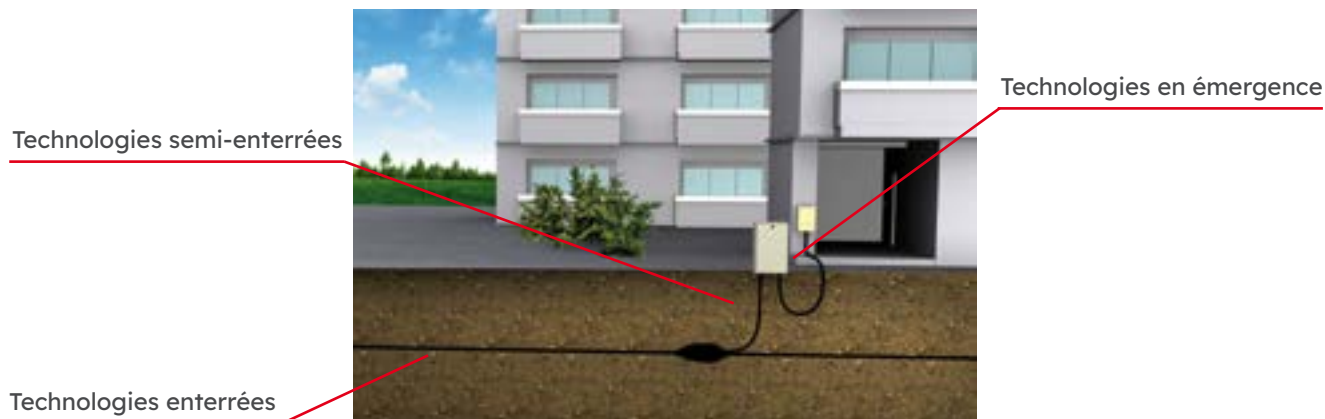
Coopération avec des fabricants de câbles

Mise au point d'une nouvelle génération de connecteurs RING

Distribution des solutions à travers le monde

# SOLUTIONS POUR LES RÉSEAUX SOUTERRAINS

## DES INSTALLATIONS À TROIS NIVEAUX



### Solutions enterrées

Pour permettre d'opérer des connexions et des dérivations en milieu souterrain, MICHAUD a développé des systèmes étanches évitant toute pénétration d'eau et capables de fonctionner sans maintenance pendant 30 ans.



### Zoom sur le connecteur RING et la boîte souterraine de branchement

#### Boîte translucide

- Visibilité du niveau de résine lors de la mise en oeuvre

#### Connecteur multipolaire

#### Technologie à perforation d'isolant

#### Compatible avec des câbles Re, Rm, Se, Sm



#### Deux départs possibles

#### Tête fusible

- Connexion efficace

#### Plusieurs types de résine

#### Connecteur monobloc

- Éviter la perte du composant

#### Protection IP2X

- Pendant et après la mise en oeuvre

## Solutions semi-enterrées

Ces solutions ont l'avantage de répondre aux exigences d'un fonctionnement en environnement souterrain tout en étant accessibles depuis la surface du sol.



Zoom sur le connecteur de regard fusible



- Installation dans un regard
- Connexion totalement étanche
- Fonctionnement temporaire dans l'eau



Voir  
PROTECTION

## Solutions de raccordement en émergence

La gamme modulaire de coffrets de raccordement émergents permet de s'adapter aux différentes configurations recherchées.

Coffret

Jeu de barres

Modules

- Branchement / Réseau
- Monophasé / Triphasé
- Un départ / Plusieurs départs
- Protection fusible



Les jeux de barres et modules sont adaptables à tout type de coffret afin de ne pas modifier l'existant et de s'insérer dans l'environnement.



Afin de répondre au mieux aux attentes du marché,  
MICHAUD favorise le co-développement.

# BRANCHEMENT SOUTERRAIN

## Connecteurs multipolaires (Ring)



**Exclusivité MICHAUD**  
Système breveté

### UTILISATION

Ce connecteur s'utilise en dérivation de branchement sur le réseau souterrain basse tension. Il prend place dans une boîte souterraine.

Il s'utilise sur un câble principal à isolant synthétique de type :

- Circulaire ou sectoral,
- En cuivre ou en aluminium,
- À âme massive ou câblée.



**K449**

Connecteur multipolaire 150mm<sup>2</sup>



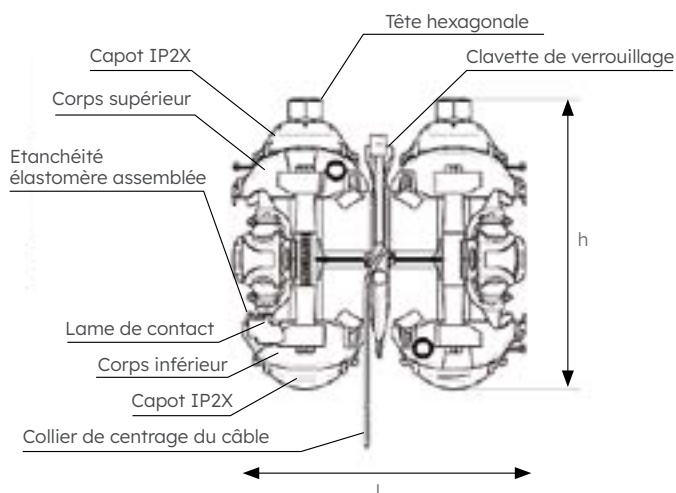
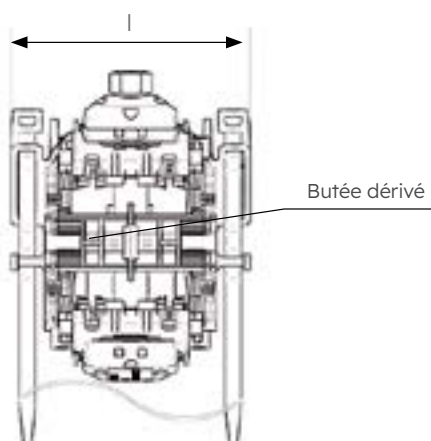
**K642**

Connecteur multipolaire 300mm<sup>2</sup>

### DESCRIPTION

- Le contact est réalisé par perforation d'isolant simultanément sur le principal et le dérivé.
- Le connecteur accepte un neutre réduit.
- Des clips ajustables permettent de guider le câble et servent de butée. La dérivation peut être réalisée à droite ou à gauche.
- Le connecteur est composé de :
  - 2 modules de serrage IP2X identiques qui permettent un montage non orienté et un serrage simultané sur le dessus,
  - 1 clavette pour le verrouillage des modules et pour le maintien définitif du connecteur sur le câble.
- Le corps est en matériaux synthétiques afin de sécuriser le travail sous tension.
- L'ergonomie est étudiée pour répondre aux contraintes particulières des travaux souterrains.
- L'efficacité de serrage est assurée par 2 têtes fusibles, réduisant ainsi le temps de montage.
- Tous les éléments du connecteur sont captifs pour faciliter la mise en œuvre.
- Le connecteur est IP2X une fois mis en œuvre.

Ces connecteurs respectent les critères des normes **DIN VDE 0220** et **NF EN 50393**.



## RÉFÉRENCES

Code	Désignation	Capacités Principal (mm <sup>2</sup> )	Capacités Dérivé (mm <sup>2</sup> )	Poids (kg)	Unité de vente
K449	CONNECTEUR MULTIPOLAIRE DE BRANCHEMENT 150 <sup>2</sup> /1x35 <sup>2</sup>	95-150	1 x 10-35	0,500	20
K459	CONNECTEUR MULTIPOLAIRE DE BRANCHEMENT 240 <sup>2</sup> /2x35 <sup>2</sup>	50-240	2 x 10-35	0,965	8
K642	CONNECTEUR MULTIPOLAIRE DE BRANCHEMENT 300 <sup>2</sup> /2x35 <sup>2</sup>	240-300	2 x 10-35	1,000	10

La compatibilité des câbles doit être testée avant utilisation : nous consulter.

## Boîte souterraine

### UTILISATION

Cette boîte souterraine coulée permet la dérivation de câble à partir d'un réseau souterrain.

Elle permet la dérivation de tout type de câble (câblé, massif, multibrins, âme ronde ou sectorale).



K620

### DESCRIPTION

- La boîte comporte une coquille translucide en matériau thermoplastique (PP).
- Les accessoires de la boîte nécessaires au montage sont fournis et adaptés à vos contraintes techniques : réducteur de section, bandes de mousses adhésives, mousses, liens, gants,...Nos techniciens se tiennent prêts à vous accompagner dans la conception de votre solution en vous apportant une réponse et un produit personnalisé.
- Nos kits comportent une boîte souterraine avec ses accessoires nécessaires au montage ainsi que le connecteur correspondant à la section indiquée.

## RÉFÉRENCES

Code	Désignation	Poids (kg)	Unité de vente
<b>BOITE SOUTERRAINE</b>			
K620	BOITE SOUTERRAINE - 150mm <sup>2</sup>	0,900	1
K621	BOITE SOUTERRAINE - 300mm <sup>2</sup>	2,000	1
<b>KIT SOUTERRAIN</b>			
K635	KIT SOUTERRAIN - 150mm <sup>2</sup>	1,800	1
K636	KIT SOUTERRAIN - 240mm <sup>2</sup>	3,300	1
K644	KIT SOUTERRAIN - 300mm <sup>2</sup>	3,300	1

Pour la compatibilité avec vos conducteurs : nous consulter (la compatibilité des câbles doit être testée avant utilisation).  
Pour le poids et l'unité de vente : veuillez nous contacter.

## Équipements supplémentaires

## RÉFÉRENCES

Code	Désignation	Poids (kg)	Unité de vente
K007	ÉCARTEUR À COINS 200x15x9mm	0,050	10
K650	RUBAN ALVEOLAIRE VERT	0,137	60

# BRANCHEMENT SOUTERRAIN

## Connecteur unipolaire de branchement

### UTILISATION

Ce connecteur s'utilise en dérivation de branchement sur le réseau souterrain basse tension. Il prend place dans une boîte souterraine coulée ou injectée.

Il peut s'utiliser sur un câble principal à isolant synthétique ou papier, de type :

- circulaire ou sectoral,
- en aluminium,
- à âme massive ou câblée.

1 dérivé



**K317**  
Phase



**K318**  
Neutre

2 dérivés



**K419**  
Phase



**K420**  
Neutre

### DESCRIPTION

- Le contact est réalisé par perforation d'isolant simultanément sur le principal et le dérivé.
- Les K419 et K420 permettent la connexion de 2 dérivés, de sections identiques ou différentes.
- Le K420 intègre un conducteur de mise à la terre.
- Les connecteurs sont entièrement isolés (degré de protection IP2X). Les corps sont en matériaux synthétiques afin de sécuriser le travail sous tension.
- L'ergonomie est étudiée pour répondre aux contraintes particulières des travaux souterrains.
- L'efficacité du serrage est assurée par une vis à tête fusible.

Ce connecteur réponds aux critères des normes **NF C 63-061** et **NF EN 61238-1**.

### RÉFÉRENCES

Code	Désignation	Capacités Principal (mm <sup>2</sup> )	Capacités Dérivé (mm <sup>2</sup> )	Poids (kg)	Unité de vente
<b>K317</b>	CONNECTEUR CBS/CS 240	50-240	10-35	0,230	3
<b>K318</b>	CONNECTEUR CBS NEUTRE/CS	50-95	10-35	0,135	1
<b>K419</b>	CONNECTEUR CB2p/CS 240	50-240	2 x 10-35	0,200	3
<b>K420</b>	CONNECTEUR CB2p NEUTRE/CS	50-95	2x 10-35	0,310	1

### Accessoire

Le capuchon s'utilise en complément des connecteurs K317 et K318 pour l'isolation de l'extrémité du câble dérivé.



**K001**

### RÉFÉRENCE

Code	Désignation	Poids (kg)	Unité de vente
<b>K001</b>	CAPUCHON D'EXTRÉMITÉ NOIR 10-50M	0,003	20

# Jonction de réparation de branchement - JRB

## UTILISATION

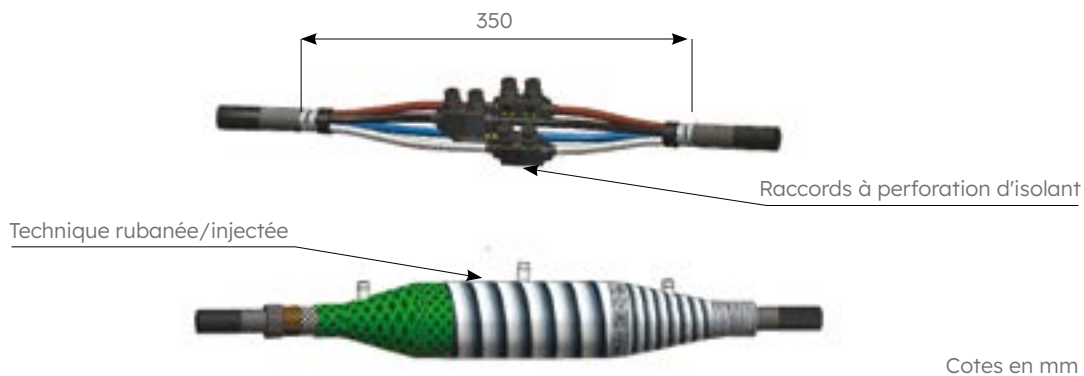
Cet accessoire est utilisé pour la réalisation d'une jonction de réparation de câbles de branchement souterrains endommagés.



BE004

## DESCRIPTION

- Cet ensemble est constitué des éléments suivants :
  - 4 manchons de jonction pré-isolés à perforation d'isolant,
  - 1 dispositif permettant la reconstitution de l'écran du câble,
  - 1 résine durcissable.
- La mise en œuvre est de type rubannée/injectée.



## MISE EN OEUVRE

1) Préparation des câbles



2) Raccordement des câbles



3) Rubannage



4) Injection de la résine



## RÉFÉRENCE

Code	Désignation	Section câble (mm)		Poids (kg)	Unité de vente
		Mini	Maxi		
BE004	JONCTION REPARATION BRANCHEMENT JRB 10-50	4 x 10	4 x 50	2,970	1

# RÉSEAU SOUTERRAIN

## Connecteur de réseau unipolaire



Neutre - 50-150 / 50-95  
**K360**



Phase - 50-240 / 50-240  
**K383**



Phase - 50-240 / 50-150  
**K384**



Phase - 50-95 / 50-95  
**K313**

### UTILISATION

Ce connecteur est destiné à être utilisé en jonction ou nœud de réseau souterrain basse tension.

Il prend place dans des boîtes souterraines coulées ou injectées.

Il peut s'utiliser sur des câbles à isolant synthétique ou papier, de type rond ou sectoral, en aluminium.

### DESCRIPTION

- La connexion est réalisée par perforation d'isolant sur principal et dérivé de manière simultanée.
- Les connecteurs sont entièrement isolés (degré de protection IP2X). Leurs corps sont en matériaux synthétiques afin de sécuriser le travail sous tension.
- Ils sont testés pour un vieillissement électrique de 1 000 cycles selon la norme **NF EN 61238-1**.
- Leur tenue diélectrique dans l'air est supérieure à 4kV.
- L'ergonomie est étudiée pour répondre aux contraintes particulières des travaux souterrains.
- L'efficacité du serrage est assurée par des vis à tête fusible.

Ce connecteur répond aux critères de la norme **HN 68 S-12**.

### RÉFÉRENCES

Code	Désignation	Capacités Principal (mm <sup>2</sup> )	Capacités Dérivé (mm <sup>2</sup> )	Poids (kg)	Unité de vente
<b>K383</b>	CONNECTEUR CDR/CS 50 - 240 N ou J	50-240	50-240	0,700	1
<b>K384</b>	CONNECTEUR CDR/CS 50 - 240 / 50 - 150 N ou J	50-240	50-150	0,400	1
<b>K313</b>	CONNECTEUR CDR/CS 50 - 95 N ou J	50-95	50-95	0,210	3
<b>K360</b>	CONNECTEUR CDR NEUTRE/CS 50 - 95 N ou J	50-150	50-95	0,210	1

### Accessoires

Les capuchons d'extrémités K247 et K002 s'utilisent en complément des connecteurs. Reportez-vous à l'index pour trouver la fiche produit correspondante.



**K247**



**K002**

## DESCRIPTION

Ce connecteur est destiné à la mise à la terre du neutre pour une section de 50 à 95 mm<sup>2</sup>.  
Pour la fourniture de la tresse de mise à la terre : nous consulter.



K314

## RÉFÉRENCE

Code	Désignation	Poids (kg)	Unité de vente
K314	CONNECTEUR MALT 50-95 / 25	0,140	1

# Jonction souterraine à serrage mécanique

## UTILISATION

Ce manchon est utilisé pour réaliser les jonctions de câbles souterrains basse tension.

Le manchon est à serrage mécanique ce qui permet la prise d'une large plage de section et une mise en oeuvre simplifiée.

Pour garantir l'étanchéité de la jonction, deux technologies sont disponibles : gaines rétractables à froid et gaines thermorétractables.



BD010

## DESCRIPTION

- Ce manchon est en aluminium étamé, permettant la compatibilité avec les câbles aluminium et cuivre.
- Le serrage par têtes fusibles assure un contact électrique optimisé et une géométrie de manchon propice au recouvrement par une gaine thermorétractable.
- Le perçage des manchons est non débouchant, offrant ainsi une butée et assurant une barrière d'eau.
- Les sections couvertes par la gamme vont de 50 à 240mm<sup>2</sup>.

Ce manchon répond à la norme **EN 61 281-1 classe A**.

## RÉFÉRENCES

Code	Désignation	Poids (kg)	Unité de vente
BD030	RSM* 50-120 Al/Cu - 2 VIS	0,080	1
BD020	RSM* 95-150 Al/Cu - 2 VIS	0,100	1
BD010	RSM* 95-240 Al/Cu - 4 VIS	0,280	1

\*RSM = Raccord à Serrage Mécanique.

### Option : Étanchéités

Composez votre solution sur mesure en choisissant les modèles de manchons ainsi que la technologie pour l'étanchéité de la jonction souterraine.

#### THERMORETRACTABLE



Gaines



Bande abrasive

#### RÉTRACTABLE À FROID



Fourreau rétractable à froid

# RÉSEAU SOUTERRAIN

## Raccordements aéro-souterrains de réseau BT (EJASE)

### UTILISATION

Cette jonction aéro-souterraine sert à réaliser le raccordement d'un réseau souterrain vers un réseau aérien basse tension.

Elle se place en aérien le long d'un poteau, sous une protection mécanique de type goulotte.



Manchons et gaines de phase



Manchons et gaines de neutre



Extrémité 4 sorties

### DESCRIPTION

Le kit est composé de :

- 3 manchons de phase en aluminium et 1 manchon de neutre de type MJT en aluminium.
- 4 gaines thermorétractables pour l'isolation des manchons.
- 1 extrémité thermorétractable 4 sorties pour la tête du câble du conducteur souterrain.



## RÉFÉRENCES

Câble (mm<sup>2</sup>)

Code	Désignation	Souterrain	Aérien	Poids (kg)	Unité de vente
<b>ROND</b>					
<b>U570</b>	EJASE MR 95-50/70-54,6	3 x 95 + 50	3 x 70 + 54,6	0,840	1
<b>U571</b>	EJASE MR 95-50/70-70N	3 x 95 + 50	3 x 70 + 70N	0,840	1
<b>U572</b>	EJASE MR 95-50/150-70N	3 x 95 + 50	3 x 150 + 70N	0,840	1
<b>U573</b>	EJASE MR 95-70/70-54,6	3 x 95 + 70	3 x 70 + 54,6	0,840	1
<b>U574</b>	EJASE MR 150-70/70-70N	3 x 150 + 70	3 x 70 + 70N	0,840	1
<b>U575</b>	EJASE MR 150-70/150-70N	3 x 150 + 70	3 x 150 + 70N	0,840	1
<b>U576</b>	EJASE MR 240-95/70-54,6	3 x 240 + 95	3 x 70 + 54,6	1,100	1
<b>U577</b>	EJASE MR 240-95/70-70N	3 x 240 + 95	3 x 70 + 70N	1,100	1
<b>U578</b>	EJASE MR 240-95/150-70N	3 x 240 + 95	3 x 150 + 70N	1,100	1
<b>U579</b>	EJASE MR 150-70N/70-54,6	3 x 150 + 70	3 x 70 + 54,6	0,840	1
<b>SECTORAL</b>					
<b>U580</b>	EJASE SECT 95-50/70-54,6	3 x 95 + 50	3 x 70 + 54,6	0,520	1
<b>U581</b>	EJASE SECT 95-50/70-70N	3 x 95 + 50	3 x 70 + 70N	0,490	1
<b>U582</b>	EJASE SECT 95-50/150-70N	3 x 95 + 50	3 x 150 + 70N	0,470	1
<b>U583</b>	EJASE SECT 95-70/70-54,6	3 x 95 + 70	3 x 70 + 54,6	0,520	1
<b>U584</b>	EJASE SECT 150-70/70-70N	3 x 150 + 70	3 x 70 + 70N	0,640	1
<b>U585</b>	EJASE SECT 150-70/150-70N	3 x 150 + 70	3 x 150 + 70N	0,630	1
<b>U586</b>	EJASE SECT 240-95/70-54,6	3 x 240 + 95	3 x 70 + 54,6	0,980	1
<b>U587</b>	EJASE SECT 240-95/70-70N	3 x 240 + 95	3 x 70 + 70N	0,930	1
<b>U588</b>	EJASE SECT 240-95/150-70N	3 x 240 + 95	3 x 150 + 70N	0,890	1
<b>U589</b>	EJASE SECT 150-70N/70-54,6	3 x 150 + 70	3 x 70 + 54,6	0,660	1

AÉRIEN

SOUTERRAIN

HABITAT

PROTECTION

MISE À LA TERRE

INSTALLATION

# RACCORDEMENT ÉMERGENT

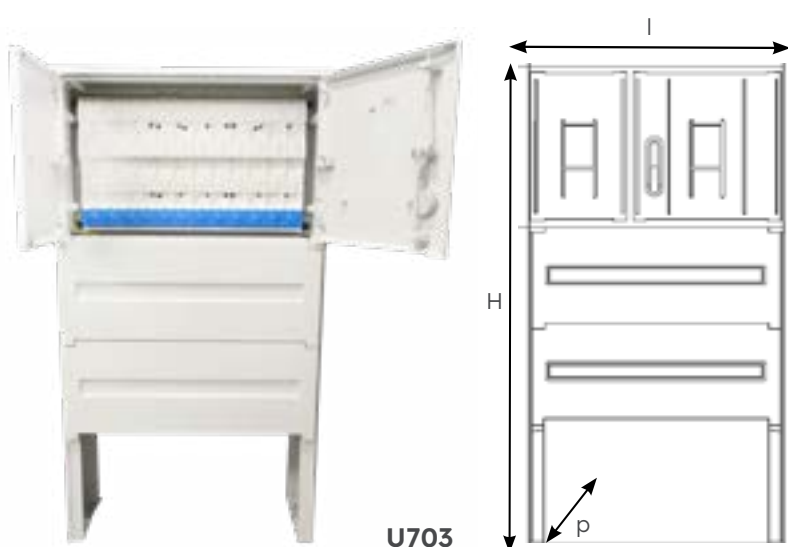
## Coffret REMIC équipé

### UTILISATION

Le coffret DIN existe en 3 largeurs et est conçu pour recevoir un support de barres REMIC de : 300, 450 ou 600 mm. Il utilise un équipement "commun" (réseau et branchement) et des coupures RRCP / module protection de connexion réseau.

Ce coffret existe en deux formats : pliable avec portes sur charnières et rigide avec panneau amovible.

### Coffret pliable avec ouverture portes sur charnières



#### LES AVANTAGES

- > Portes sur charnières 180°
- > Modulaire
- > Compact

### DESCRIPTION

- Le coffret est pliable pour un gain de place logistique avant installation. Il nécessite un assemblage lors de la mise en place.
- Il n'est PAS équipé du jeu de barres REMIC d'origine. Il est nécessaire de le commander séparément.
- Ce coffret est conçu pour une utilisation en extérieur : IP44 et IK10.
- Il est disponible en 3 versions, selon le type de support de barres nécessaire.
- Sur ce modèle, les portes du coffret sont montées sur charnières et peuvent être ouvertes à 180°, ce qui facilite la mise en œuvre, le fonctionnement et la maintenance.
- La face avant monobloc est entièrement amovible pour faciliter la connexion à l'intérieur de l'armoire.
- Le coffret est livré avec un piédestal, permettant d'adapter la hauteur hors sol.
- Couleur de l'enveloppe : grise.

Ce coffret répond aux critères de la norme **EN 62208:2011**.

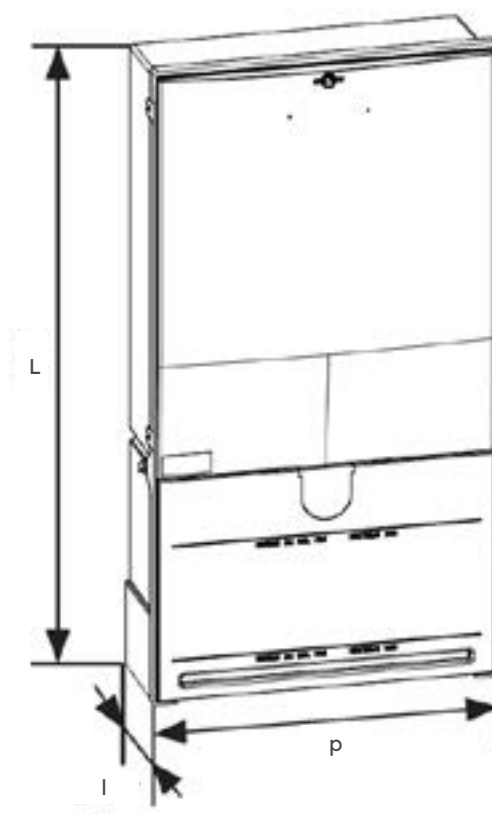
### RÉFÉRENCES

Code	Désignation	Hauteur (mm)	Largeur (mm)	Profondeur (mm)	Poids (kg)	Unité de vente
U701	COFFRET DIN POUR JBD REMIC 300	1270	300	200	15,000	1
U702	COFFRET DIN POUR JBD REMIC 450	1270	450	200	18,000	1
U703	COFFRET DIN POUR JBD REMIC 600	1270	600	200	20,000	1

## Coffret rigide avec ouverture panneau amovible



CB003



### LES AVANTAGES

- > Ouverture par panneau amovible
- > Modulaire
- > Enveloppe rigide

### DESCRIPTION

- Le coffret est moulé en polyester armé fibres de verre. L'enveloppe rigide permet une mise en place rapide.
- Il est équipé d'origine des jeux de barres REMIC correspondants.
- Ce coffret est conçu pour une utilisation en extérieur : il présente un indice de protection IP33D selon la norme **NF EN 60529** et IK10 selon la norme **NF EN 62262**.
- Il est disponible en 3 versions, selon le type de support de barres nécessaire.
- Sur ce modèle, l'ouverture se fait par un panneau amovible.
- La face avant monobloc est entièrement amovible pour faciliter la connexion à l'intérieur de l'armoire.
- Le coffret est livré avec le piédestal. Cela permet d'adapter la hauteur hors sol.
- Une trappe de réapprovisionnement est incluse dans le coffret.
- Couleur de l'enveloppe : ivoire.

Cette armoire répond aux critères de la norme **HN 63-S-65**.

### RÉFÉRENCES

Code	Désignation	Hauteur (mm)	Largeur (mm)	Profondeur (mm)	Poids (kg)	Unité de vente
CB001	BORNE REMIC 300 ECLAIR + JDB 300	1000	350	215	13	1
CB003	BORNE REMIC 450 ECLAIR + JDB 450	1000	530	215	18	1
CB005	BORNE REMIC 600 ECLAIR + JDB 600	1000	700	215	23	1

# RACCORDEMENT ÉMERGENT

## Jeu de barres REMIC

### UTILISATION

Le jeu de barre REMIC offre des plages de raccordement pour chaque pôle.



**Q600**  
Jeu de barres 300



**Q601**  
Jeu de barres 450

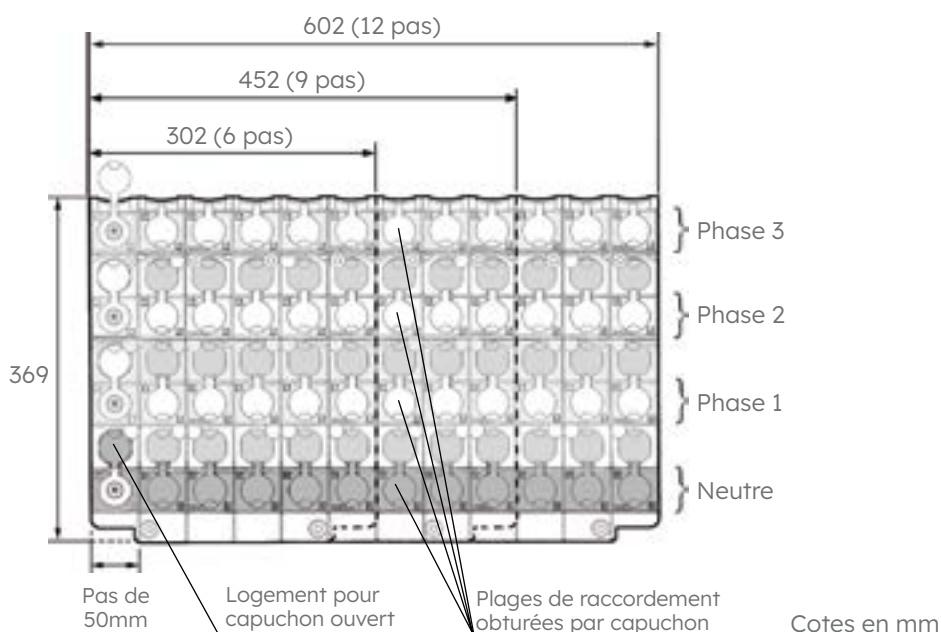


**Q602**  
Jeu de barres 600

### DESCRIPTION

- Les jeux de barres 300, 450 et 600 sont constitués respectivement de 6, 9 et 12 pas de 50mm.
- Le jeu de barres se fixe au fond de toutes les enveloppes REMBT sur les inserts normalisés.
- L'inclinaison des barres de phase facilite le raccordement.
- Les pôles sont repérés (N, L1, L2, L3).
- Les modules se fixent grâce à des filetages M12 normalisés.
- Le produit est IP2X avant et après mise en œuvre. Les plages de raccordement non utilisées sont obturées par un capuchon imperdable.
- Il est possible de connecter directement sur les plages de raccordement un dispositif de réalimentation 400A. L'IP2X est conservé grâce au diamètre 35mm des plages.

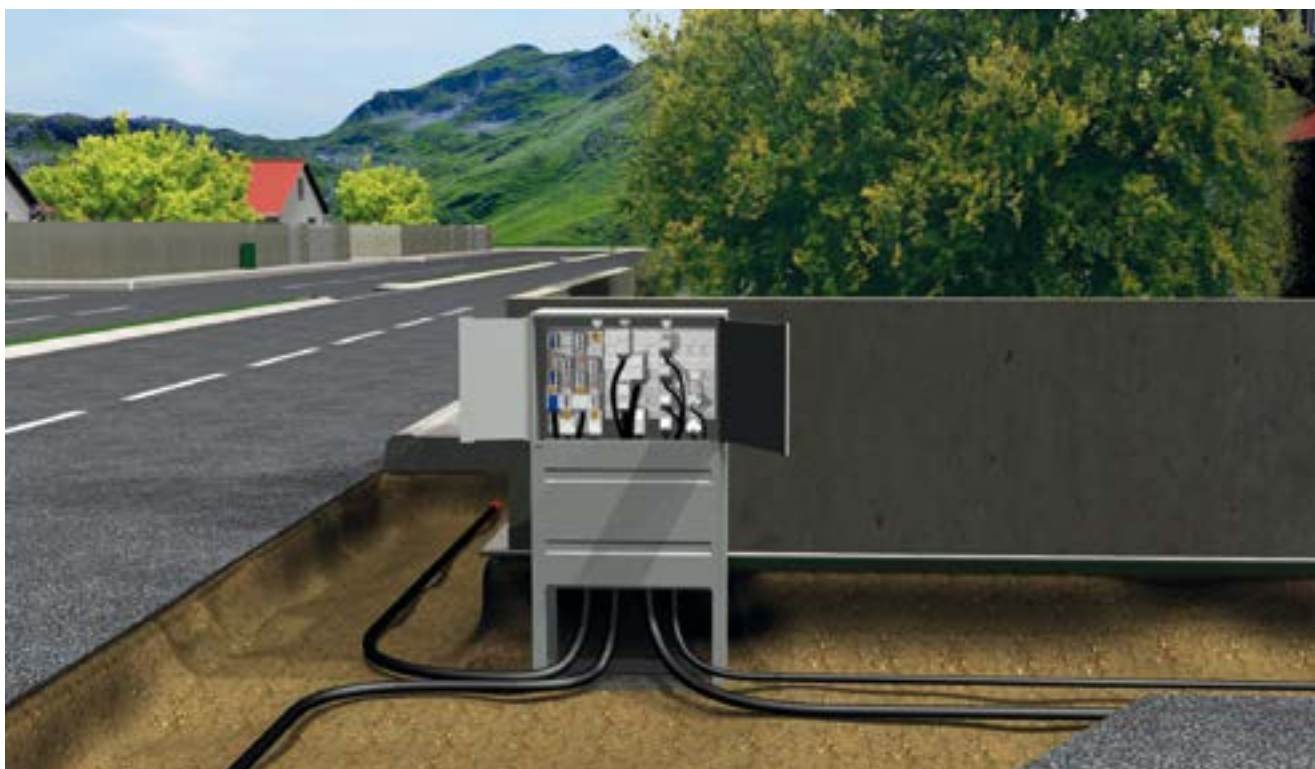
Ce jeu de barres répond aux critères de la norme **HN 63-S-65**.



## RÉFÉRENCES

Code	Désignation	Poids (kg)	Unité de vente
<b>Q600</b>	JEU DE BARRES REMIC 300	2,630	1
<b>Q601</b>	JEU DE BARRES REMIC 450	3,760	1
<b>Q602</b>	JEU DE BARRES REMIC 600	4,870	1

## MISE EN OEUVRE



### Accessoires

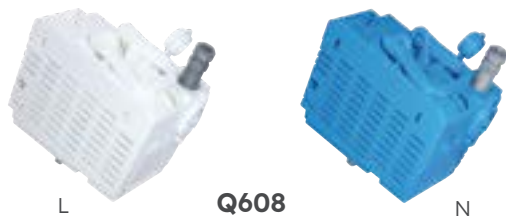
## RÉFÉRENCES

Code	Désignation	Poids (kg)	Unité de vente
<b>ADAPTATEURS POUR COFFRETS S15-S20</b>			
<b>Q618</b>	INTERFACE REMIC COFFRET S20 STANDARD	1,030	1
<b>Q619</b>	INTERFACE REMIC COFFRET S15 STANDARD	1,550	1

# RACCORDEMENT ÉMERGENT

## Module REMIC branchement

### Module fusible



Modules de phase 90A et neutre

OU



Modules de phase 60A et neutre

### UTILISATION

Le module branchement fusible existe en 60A et 90A disponibles en kit monophasé ou triphasé selon le modèle. Il est possible d'avoir un neutre triple en option du module de sectionnement.

Il s'installe sur les plages de raccordement normalisées M12 du jeu de barres.

Il permet de dériver un branchement monophasé ou triphasé et d'en assurer la protection grâce à des fusibles T00.

### LES AVANTAGES

> Dans le cas des branchements longs, pour éviter la chute de tension, **la borne peut recevoir le 50M.**

### DESCRIPTION

- Le module branchement fusible présente un degré de protection IP2X avant et après mise en œuvre.
- Le neutre est identifié par sa couleur bleue.
- Les bornes de raccordement sont à perforation d'isolant et dotées de vis à tête fusible. Leur capacité est de 10-25mm<sup>2</sup> Cu / 16M-50M Al (la lettre M signifie que l'âme du conducteur est massive).

Ce module répond aux critères de la norme **HN 63-S-65**.

### RÉFÉRENCES

Code	Désignation	Nombre de module de phase	Type module de neutre	Capacité ENEDIS (A)	Capacité réelle (A)	Poids (kg)	Unité de vente
Q608	MODULE REMIC BRANCHEMENT FUSIBLE MONO 90A RBPM	1	Sectionnement	90	108	0,590	1
Q606	MODULE REMIC BRANCHEMENT FUSIBLE TRI 60A RBPT	3	Sectionnement	60	72	0,850	1
Q609	MODULE REMIC BRANCHEMENT FUSIBLE MONO 60A RBPM	1	Sectionnement	60	72	0,430	1
Q605	MODULE REMIC BRANCHEMENT FUSIBLE 22x58 100A RBP	3	Sectionnement	100	100	0,222	14
Q611	MODULE REMIC BRANCHEMENT FUSIBLE 14x51 50A RBP + NEUTRE TRIPLE	3	Neutre triple	50	50	0,460	1
Q621	MODULE REMIC BRANCHEMENT FUSIBLE 22x58 100A RBP + NEUTRE TRIPLE	3	Neutre triple	100	100	0,350	1

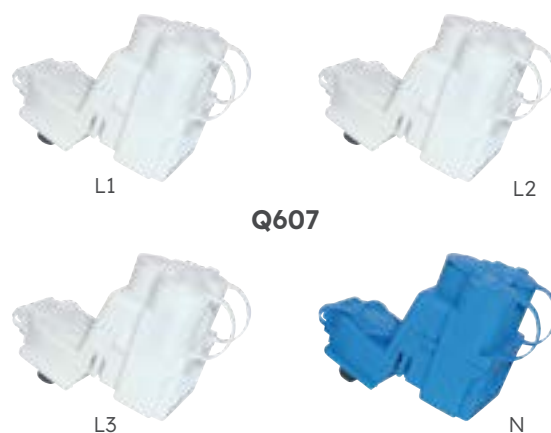
# Module de repiquage

## UTILISATION

Le module de repiquage est constitué d'1 neutre et de 3 phases. Il permet de réaliser au maximum 3 branchements monophasés ou 3 branchements triphasés.

Il s'installe sur les plages de raccordement normalisées M12 du jeu de barres.

Il est utilisé notamment lorsque la protection fusible est installée chez le client.



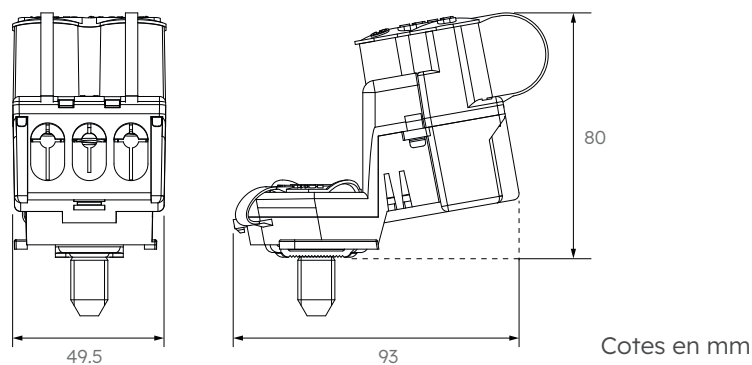
## LES AVANTAGES

> Dans le cas des branchements longs, pour éviter la chute de tension, **la borne peut recevoir le 35M.**

## DESCRIPTION

- Le module de repiquage présente un degré de protection IP2X avant et après mise en œuvre.
- Le neutre et les phases comportent 3 bornes de raccordement à perforation d'isolant.
- Le neutre est identifié par sa couleur bleue.
- Les bornes sont dotées de vis à tête fusible. Leur capacité est de 16-25mm<sup>2</sup> Al-Cu / 16M-35M Al (la lettre M signifie que l'âme du conducteur est massive).
- La conception du produit permet le passage des conducteurs au dessus des bornes inférieures.
- La petite taille des capuchons IP2X permet d'accéder aux vis de serrage des bornes même lorsque tous les conducteurs sont raccordés.

Ce module répond aux critères de la norme **HN 63-S-65**.



## RÉFÉRENCE

Code	Désignation	Poids (kg)	Unité de vente
<b>Q607</b>	MODULE REMIC DE REPIQUAGE TRIPHASÉ RBD (1 NEUTRE + 3 PHASES)	0,950	1

### Variante

Le module de repiquage existe en version monophasé.

## RÉFÉRENCE

Code	Désignation	Poids (kg)	Unité de vente
<b>Q610</b>	MODULE REMIC DE REPIQUAGE MONOPHASÉ RBD (1 NEUTRE + 1 PHASE)	0,580	1

# RACCORDEMENT ÉMERGENT

## Module REMIC réseau



L3 L2 L1 N

### Q612

Modèle réseau 50-150



L3 L2 L1 N

### Q603

Modèle réseau 50-240

## UTILISATION

Le module réseau existe en 2 versions :  
- 50-240mm<sup>2</sup>,  
- 50-150mm<sup>2</sup>.

Il est constitué d'une borne de neutre et de trois bornes de phase.

Il s'installe sur les plages de raccordement normalisées M12 des jeux de barres.

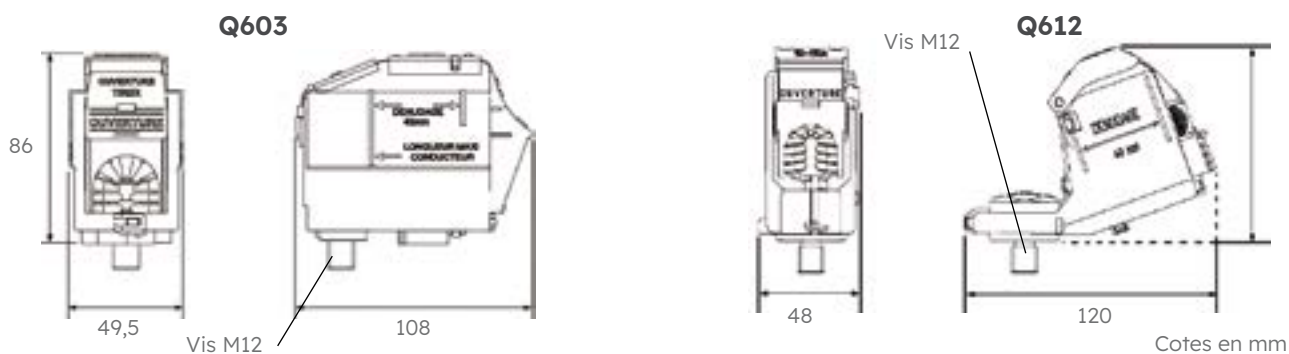
## LES AVANTAGES

- > Mise en œuvre aisée du module **RESEAU 50-240**.
- > **Raccordement d'un 50mm<sup>2</sup> ou 95mm<sup>2</sup>** sur une plage du module RESEAU 50-150.

## DESCRIPTION

- Les bornes sont de Classe A selon la norme NF C 63-061 (Vieillessement électrique : 700 cycles).
- Elles sont IP2X avant et après la mise en œuvre quelle que soit la section des conducteurs.
- Le neutre est identifié par sa couleur bleue.
- Les bornes reçoivent des conducteurs aluminium ou cuivre, ronds ou sectoraux.
- Le serrage des conducteurs est réalisé à l'aide d'une vis fusible à tête hexagonale H14. Une deuxième tête H14 permet un démontage éventuel et une réutilisation à l'aide d'une clé dynamométrique à 40Nm.

Ce module répond aux critères de la norme **HN 63-S-65**.



## RÉFÉRENCES

Code	Désignation	Poids (kg)	Unité de vente
Q603	MODULE REMIC RÉSEAU RRD 50-240 (1 NEUTRE + 3 PHASES)	1,780	1
Q612	MODULE REMIC RÉSEAU RRD 50-150 (1 NEUTRE + 3 PHASES)	1,670	1

## Accessoire

Le module plot de repos permet d'isoler temporairement un module réseau du jeu de barres et éventuellement de le réalimenter.

Ce module répond aux critères de la norme **HN 63-S-65**.



## RÉFÉRENCE

Code	Désignation	Poids (kg)	Unité de vente
<b>Q604</b>	MODULE REMIC 4 PLOTS DE REPOS	0,670	1

# Kit d'outillage REMIC

## UTILISATION

Le kit d'outillage U804 met à disposition différents outils nécessaires pour la connexion des câbles souterrains d'arrivée et de départ au coffret de raccordement en émergence REMIC.



## DESCRIPTION

Le kit d'outillage U804 contient les accessoires suivants :

- Poignée de manoeuvre isolée pour installer et enlever les fusibles et couteaux de neutre (P237).
- Clé de manoeuvre carré plat triangle pour ouvrir/fermer la partie face du boîtier de raccordement en émergence (P091).
- Clé dynamométrique isolée 3/8" (U814-4).
- Rallonge isolée pour la clé dynamométrique (U801).
- 3 tailles de douilles hexagonales isolées pour la clé dynamométrique (U803-1X) :
  - 10mm (U803-10),
  - 13mm (U803-13),
  - 14mm (U803-14).
- 2 tailles de douilles allen pour la clé dynamométrique (U803-XA) :
  - 6mm (U803-6A),
  - 4mm (U803-4A).

## RÉFÉRENCES

Code	Désignation	Unité de vente
<b>U804</b>	KIT OUTILS ISOLÉES POUR REMIC	1
<b>OUTILS</b>		
<b>U814-4</b>	CLÉ DYNAMOMÉTRIQUE ISOLÉE 3/8"	1
<b>P237</b>	POIGNÉE DE MANOEUVRE ISOLÉE	1
<b>U801</b>	EXTENSION POUR CLÉ A CLIQUET ISOLÉE	1
<b>P091</b>	CLÉ DE MANOEUVRE CARRÉ PLAT TRIANGLE	10
<b>DOUILLES HEXAGONALES</b>		
<b>U803-10</b>	DOUILLE HEXAGONALE POUR CLE A CLIQUET ISOLÉE - 10mm	20
<b>U803-13</b>	DOUILLE HEXAGONALE POUR CLE A CLIQUET ISOLÉE - 13mm	20
<b>U803-14</b>	DOUILLE HEXAGONALE POUR CLE A CLIQUET ISOLÉE - 14mm	20
<b>DOUILLES ALLEN</b>		
<b>U803-6A</b>	DOUILLE ALLEN ISOLÉE 6mm	20
<b>U803-4A</b>	DOUILLE ALLEN ISOLÉE 4mm	20

# RACCORDEMENT ÉMERGENT

## Module REMIC de coupure et protection RRCP



Q614

### UTILISATION

Le module REMIC RRCP offre un départ réseau pouvant être sectionné (fonction C400) ou protégé à l'aide de fusibles 200A maxi T2 115mm (fonction P200).

Il s'installe sur les plages de raccordement normalisées M12 des jeux de barres.

Il s'utilise principalement pour l'alimentation d'un branchement collectif ou d'un branchement individuel à puissance surveillée.

### LES AVANTAGES

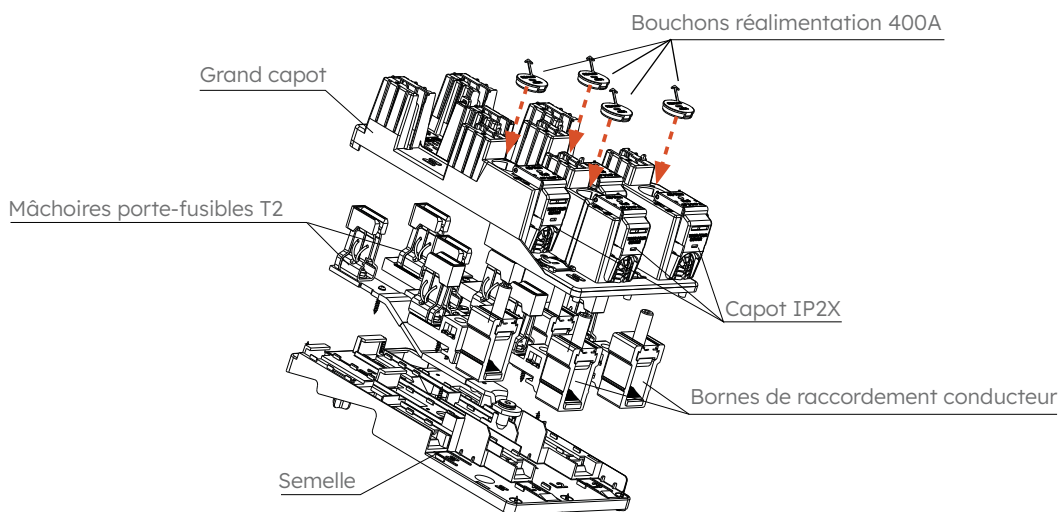
- > 1 seul outil pour l'ensemble du montage.
- > Compatible avec portes planes.
- > Séparation des différents pôles.
- > Protection IP2X intégrée par pôle.

### DESCRIPTION

- L'épaisseur réduite du module RRCP permet son utilisation dans des coffrets de faible profondeur (porte plane).
- Le neutre est identifié par sa couleur bleue.
- Les bornes autorisent le raccordement de conducteurs ronds ou sectoraux, cuivre ou aluminium.
- La capacité des bornes est 50 à 240mm<sup>2</sup> pour le neutre et pour les phases.

Ce module répond aux critères de la norme **HN 63-S-65**.

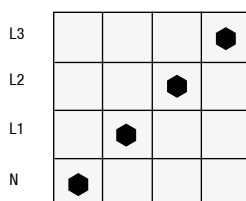
**Attention, le module RRCP s'installe exclusivement sur les jeux de barres REMIC.**



## MISE EN OEUVRE

### PRINCIPE

Un module RRCP nécessite 4 pas de 50mm.



● : Points de fixation sur le jeu de barres

### CHRONOLOGIE DES OPÉRATIONS

#### Montage

- Sur le jeu de barres installé (450 ou 600), ouvrir en diagonale les 4 pôles à l'endroit souhaité de pose du RRCP (les autres capots en dessous et au-dessus de la diagonale doivent rester fermés).
- Retirer les capots IP2X puis placer et fixer le RRCP sur le jeu de barres à l'aide des 4 vis H16.
- Replacer tous les capots en attendant le raccordement du départ.

#### Câblage départ

- Préparer la tête de câble comme à l'usage.
- Ouvrir les capots des différentes bornes à raccorder.
- Couper les conducteurs à longueur, les dénuder sur 45mm, les brosser sous graisse neutre puis les introduire dans les bornes.
- Installer les coulisses dans les profils en U et serrer les vis jusqu'à 40Nm.
- Fermer les capots.

#### Mise en place des barrettes ou des fusibles T2 (entraxe 115mm)

- Installer les barrettes ou les fusibles à l'aide d'une poignée de manœuvre isolée.

#### Mise en place de la réalimentation

- Retirer les 4 capots de réalimentation.
- Effectuer les mesures électriques nécessaires.
- Introduire en position verticale et visser la prise de réalimentation M12.



## RÉFÉRENCES

Code	Désignation	Poids (kg)	Unité de vente
Q613	MODULE REMIC RRC 400A	5,660	1
Q614	MODULE REMIC RRCP 400A/200A	5,660	1

# ACCESSOIRES

## Protection et signalisation

### Plaque de protection en rouleau (PPR)



U594

#### UTILISATION

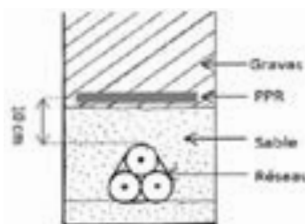
Cette plaque de protection en rouleau (PPR) s'utilise dans la protection contre l'arrachage des réseaux (conduites et/ou câbles) présents dans les sous-sols.

Elle s'utilise pour le réseau sous faible charge, la traversée d'ouvrage d'art ou dans une zone à forte densité d'ouvrages enterrés.

#### DESCRIPTION

- La plaque offre une protection mécanique permanente.
- Elle est imputrescible, résistante à la corrosion et à l'eau, et anti-choc.
- La plaque est de couleur rouge. D'autres coloris sont disponibles, nous consulter.

Cette plaque de protection répond au cahier des charges de la norme **DIN 54841-5**.



#### RÉFÉRENCES

Code	Désignation	Dimensions LxHxP (mm)	Poids (kg)	Unité de vente
U590	PLAQUE DE PROTECTION EN ROULEAU (l=120mm) - VERT	50 000 x 120 x 2	11,500	1
U591	PLAQUE DE PROTECTION EN ROULEAU (l=150mm) - ROUGE	50 000 x 150 x 2,5	17,500	1
U592	PLAQUE DE PROTECTION EN ROULEAU (l=200mm) - ROUGE	50 000 x 200 x 2,5	23,500	1
U593	PLAQUE DE PROTECTION EN ROULEAU (l=250mm) - ROUGE	40 000 x 250 x 2,5	23,500	1
U594	PLAQUE DE PROTECTION EN ROULEAU (l=300mm) - ROUGE	30 000 x 300 x 3	26,000	1

## Grillage avertisseur souterrain

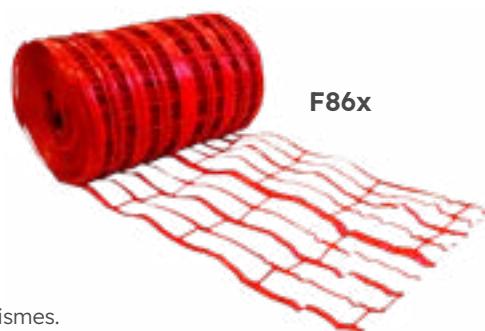
#### UTILISATION

Ce grillage avertisseur s'utilise pour indiquer la présence de services souterrains enterrés. Celui de couleur rouge est utilisé pour signaler un réseau électrique enfoui.

#### DESCRIPTION

- Disponible en 3 largeurs : 100mm, 200mm et 300mm.
- Matière : Polyoléfine.
- Résistance à la traction mécanique, tenue des couleurs et tenue aux micro-organismes.

Ce grillage souple répond aux cahier des charges de la norme **NF EN 12613**.



#### RÉFÉRENCES

Code	Désignation	Largeur (m)	Longueur (m)	Poids (kg)	Unité de vente
F860	BOBINE GRILLAGE AVERTISSEUR 300m (largeur 0,1m)	0,1	300	1,500	1
F861	BOBINE GRILLAGE AVERTISSEUR 100m (largeur 0,2m)	0,2	100	1,100	1
F862	BOBINE GRILLAGE AVERTISSEUR 100m (largeur 0,3m)	0,3	100	2,210	60

D'autres couleurs existent (vert, jaune, etc.) pour identifier différentes natures de réseaux (télécommunication, gaz, etc.) : nous consulter.

# Gaine TPC

## UTILISATION

Cette gaine est utilisée pour la protection des câbles enterrés. Elle est disponible en couronne (avec aiguille de tirage) ou en barre.

## DESCRIPTION

- Cette gaine offre une résistance à la compression de 450N (déformation maximale 5%).
- Cette gaine offre une résistance au choc selon la norme **EN 61386-24**.
- La gaine livrée en couronne est cintrable alors que la gaine en barres est rigide.
- La température d'installation et d'utilisation est comprise entre -10°C et +90°C.
- Le degré de protection est IP44.
- La gaine est fabriquée à partir de matériau sans halogène et métaux lourds.

Cette gaine répond aux critères des normes **EN 61386-1** et **EN 61386-24**.

## RÉFÉRENCES

Code	Désignation	Poids (kg)	Unité de vente
<b>GAINÉ LIVRÉE EN COURONNE</b>			
<b>U345*</b>	GAINÉ TPC COURONNE	-	10
<b>GAINÉ LIVRÉE EN BARRE</b>			
<b>U346*</b>	GAINÉ TPC BARRE	-	-

\* Ajouter la longueur du diamètre désiré derrière le code, parmi les diamètres suivants (mm) :

- Gains livrées en couronne : 40, 50, 63, 75, 90, 110, 125, 160, 200.
- Gains livrées en barre : 90, 110, 125, 160, 200, 250.

Exemple, pour une gaine TPC en couronne de diamètre nominal de 90 mm : **U345-90**.  
L'unité de vente varie selon le diamètre choisi.

Les longueurs de gaine, livrées en barre de 6m, sont exprimées par palette.



U345

## Manchon de jonction

Ce manchon permet d'effectuer une connexion entre deux extrémités de gaine.



U347

Code	Désignation	Poids (kg)	Unité de vente
<b>U347*</b>	MANCHON DE JONCTION GAINÉ TPC	-	-

\* Ajouter la longueur du diamètre désiré derrière le code, parmi les diamètres suivants (mm) : 40, 50, 63, 75, 90, 110, 125, 160, 200, 250.

Exemple, pour un manchon de jonction de diamètre nominal de 90 mm : **U347-90**.

## Séparateur

Ce séparateur permet de faciliter l'installation de gains et de les séparer.



U348

Code	Désignation	Poids (kg)	Unité de vente
<b>U348*</b>	SÉPARATEUR GAINÉ TPC	-	-

\* Ajouter la longueur du diamètre et le nombre de tube par séparateur désiré derrière le code, parmi :

- Diamètre (mm) : 63, 75, 90, 110, 125, 160, 200.
- Nombre de tube par séparateur : 4 ou 8.

Exemple, pour un séparateur de diamètre de gaine de 90 mm avec 4 tubes par séparateur : **U348\_90-4**.

## Bouchon obturateur

Ce bouchon obturateur permet d'assurer l'étanchéité de la gaine en bouchant son extrémité.



U349

Code	Désignation	Poids (kg)	Unité de vente
<b>U349*</b>	BOUCHON OBTURATEUR GAINÉ TPC	-	-

\* Ajouter la longueur du diamètre désiré derrière le code, parmi les diamètres suivants (mm) : 40, 50, 63, 75, 110, 125, 160, 200, 250.

Exemple, pour un bouchon obturateur de diamètre nominal de 75 mm : **U349-75**.

# ACCESSOIRES

## Étanchéité rétractable à froid

### Extrémité E2R RF - E4R RF

#### UTILISATION

Cette extrémité de câble est destinée à assurer l'étanchéité à la séparation des conducteurs dénudés de branchement et de réseau.

Elle se met en œuvre en glissant le long des conducteurs sans utilisation de flammes.



E4R RF 95-240  
**HC103**



E4R RF 35-70  
**HC102**



E4R RF 10-35  
**HC101**



E2R RF 10-35  
**HC100**

#### LES AVANTAGES

- > Aucun outil nécessaire
- > Temps de pose très court

#### DESCRIPTION

- Les extrémités sont réalisées dans un matériau élastomère de grande élasticité, très souple, très résistant et traité pour assurer une bonne tenue aux UV.
- Pour 2 conducteurs :
  - pour câble de branchement de 10 à 35mm<sup>2</sup> (HC100).
- Pour 4 conducteurs :
  - pour câble de branchement de 10 à 35mm<sup>2</sup> (HC101),
  - pour câble de réseau de 35 à 70mm<sup>2</sup> (HC102),
  - pour câble de réseau de 95 à 240mm<sup>2</sup> (HC103).

#### RÉFÉRENCES

Code	Désignation	Capacité** (mm <sup>2</sup> )	Poids (kg)	Unité de vente
<b>HC100</b>	EXTREMITÉ ÉTANCHÉITÉ E2R RF 10-35 SILICONE	2 x 10 à 2 x 35	0,034	20
<b>HC101</b>	EXTREMITÉ ÉTANCHÉITÉ E4R RF 10-35 SILICONE	4 x 10 à 4 x 35	0,045	20
<b>HC102</b>	EXTREMITÉ ÉTANCHÉITÉ E4R RF 35-70 SILICONE	4 x 35 à 4 x 70	0,085	20
<b>HC103</b>	EXTREMITÉ ÉTANCHÉITÉ E4R RF 95-240 SILICONE	3 x 95 + 50/70M* à 3 x 240 + 95/120M	0,192	10

\* La lettre M signifie que l'âme du conducteur est massive.

\*\* Capacités selon les normes NF.

## Capot pour câble



CRC RF 46-80  
**P464**



CRC RF 26-48  
**P463**



CRC RF 16-27  
**P462**



CRC RF 8-16  
**P561**

#### UTILISATION

Ce capot est destiné à assurer l'étanchéité à l'extrémité des conducteurs d'un câble de branchement et de réseau.

Il peut être employé sur tourets. Il s'utilise exclusivement hors tension.

## DESCRIPTION

- Le capot est réalisé dans un matériau élastomère de grande élasticité, très souple, très résistant et traité pour assurer une bonne tenue aux UV.
- Le capot existe en 4 dimensions :
  - pour câble de branchement de 1,5 à 10mm<sup>2</sup> (P561).
  - pour câble de branchement de 16 à 35mm<sup>2</sup> et neutre périphérique triphasé (P462).
  - pour câble de réseau de 50 à 150mm<sup>2</sup> (P463).
  - pour câble de réseau de 240 (P464).

## RÉFÉRENCES

Code	Désignation	Capacité (mm <sup>2</sup> )	Diamètre d'application (mm)	Poids (kg)	Unité de vente
P561	CAPOT ÉTANCHÉITÉ CRC RF 8-16	2 x 1,5 à 2 x 10 ou 4 x 1,5 à 4 x 6	8 à 16	0,012	10
P462	CAPOT ÉTANCHÉITÉ CRC RF 16-27	BT : 4 x 16M* à 4 x 35M*	16 à 27	0,027	10
P463	CAPOT ÉTANCHÉITÉ CRC RF 26-48	BT : 4 x 50 à 3 x 150 + 95M* HTA : 50 à 240	26 à 48	0,052	10
P464	CAPOT ÉTANCHÉITÉ CRC RF 46-80	BT : 3 x 240 + 120M* HTA : 630 à 1200	46 à 80	0,124	10

\* La lettre M signifie que l'âme du conducteur est massive.

# Gaine rétractable à froid

## Fourreau rétractable à froid FRF

### UTILISATION

Le fourreau est destiné à assurer l'étanchéité et l'isolation des raccords nus sur les câbles de réseau basse tension.

Il s'utilise sur des conducteurs de type circulaire ou sectoral.



HC117

### DESCRIPTION

- Ce fourreau est réalisé dans un matériau élastomère de grande élasticité, très souple et très résistant.
- Il est expansé et en attente sur une bague applicatrice cassable et jetable après pose.
- Le produit est livré avec un rouleau de mastic permettant de renforcer l'étanchéité.

### RÉFÉRENCE

Code	Désignation	Poids (kg)	Unité de vente
HC117	FOURREAU RÉTRACTABLE À FROID FRF 50-240	0,160	4

## Gaine enfilable à froid

La gaine est utilisée pour isoler le conducteur de neutre.

La mise en œuvre nécessite de lubrifier le conducteur de neutre nu sur toute sa longueur.



HC112

Code	Désignation	Longueur (mm)	Poids (kg)	Unité de vente
HC112	GAINÉ ENFILABLE À FROID GEF 35M	5	0,310	1
HC113	GAINÉ ENFILABLE À FROID GEF 50M	5	0,320	1
HC114	GAINÉ ENFILABLE À FROID GEF 70M	4	0,280	1
HC115	GAINÉ ENFILABLE À FROID GEF 95M	4	0,330	1
HC116	GAINÉ ENFILABLE À FROID GEF 120M	4	0,340	1

## ACCESSOIRES

# Extrémité mécano-rétractable de branchement



### UTILISATION

Ce produit est destiné à assurer l'étanchéité à l'extrémité des câbles dénudés de branchement et à isoler le neutre des câbles à neutre périphérique, facilitant le raccordement dans l'appareillage.


Aucun outil est nécessaire pour sa mise en œuvre.


### DESCRIPTION


- Une extrémité est constituée d'une tétine mécano-rétractable et de une ou plusieurs gaines destinées à s'enfiler sur les conducteurs.
- Une extrémité intérieur (EI) comporte une gaine à destination du neutre. Une extrémité extérieure (EE) comporte deux gaines à destination de câbles triphasés.
- La gaine pour le neutre comporte à son extrémité une douille en cuivre étamé, permettant le rassemblement des brins du neutre dans le cas d'un câble à neutre concentrique.
- L'extrémité mécano-rétractable se met en œuvre par le retrait de 2 pièces plastiques jetables situées à la base du produit.
- Dans le cas d'extrémité triphasée, la 5ème sortie est destinée au téléreport lors d'une installation sur les câbles **NF C 33-214** avec téléreport intégré.
- Le contenu précis de chaque extrémité est détaillé dans le tableau ci-dessous.


		P420	P422	P424
Contenu du sachet	Tétine mécano-rétractable	2 sorties	5 sorties	5 sorties
	Gaine	Bleue avec douille Longueur : 40 cm	Bleue avec douille Longueur : 40 cm	Noire avec douille, anti-UV, marquée "Neutre" Longueur : 1m + Noire, anti-UV Longueur : 3m
Utilisation	Typologie de câble	Câble à neutre concentrique <b>HM-27/03/139</b>	Câble à neutre concentrique <b>HM-27/03/139</b> Câble massif <b>NF C 33-210</b> Câble avec téléreport incorporé <b>NF C 33-214</b> Câble U1000 R02V <b>NF C 32-321</b>	


## MISE EN OEUVRE


- 1** 

  - Dégainer le câble 10 cm plus long que la longueur utile, enlever le film et le bourrage.
- 2** 

  - Recouper si besoin la gaine du côté opposé à la douille.
  - Ajuster approximativement la longueur du neutre à la longueur de la gaine.
- 3** 

  - Rassembler les brins du neutre et poser un tour de ruban adhésif 2 cm avant la douille pour les maintenir.
- 4** 

  - Enfiler la gaine équipée de la douille sur le conducteur de neutre.
- 5** 

  - Enfiler la tétine.
  - Retirer les 2 pièces plastiques jetables.
- 6** 

  - Couper les brins du neutre au ras de la douille.

## RÉFÉRENCES

Code	Désignation	Poids (kg)	Unité de vente
P420	EXTRÉMITÉ INTÉRIEURE EI2TF 25-35 D	0,030	1
P422	EXTRÉMITÉ INTÉRIEURE EI5TF 25-35 D	0,045	1
P424	EXTRÉMITÉ EXTÉRIEURE EE5TF 25-35 D	0,140	1

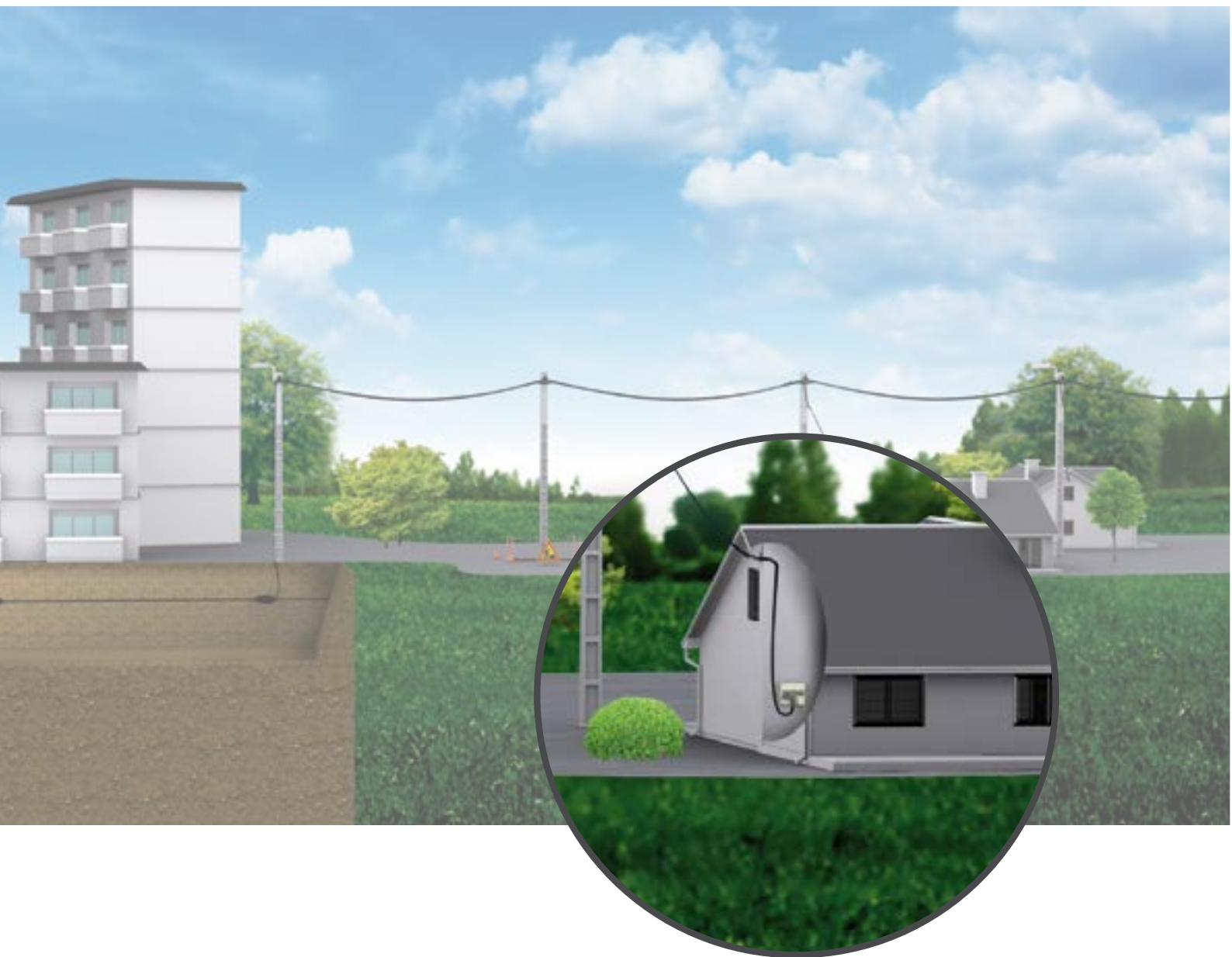
### Variantes :

Les gaines peuvent être fournies seules.

Code	Désignation	Poids (kg)	Unité de vente
P428	LOT DE 10 GAINES BLEUES INTÉRIEURES 40 CM D	0,150	1

L'EI5TF existe aussi sans la douille. Dans ce cas, elle ne peut pas être utilisée sur un câble à neutre concentrique.

Code	Désignation	Poids (kg)	Unité de vente
P251	EXTRÉMITÉ INTÉRIEURE EI5TF 25-35	0,050	1



# HABITAT



## Colonne électrique

Distributeur d'étage S31	p. 108
Gaine IRO	p. 110
Tube annelé	p. 111

## Equipement Smart Meter

Coffret compteur/disjoncteur	p. 112
Panneau support compteur universel et accessoires	p. 114
Panneau compteur disjoncteur	p. 116
Coffret modulaire	p. 118
Disjoncteur à bouton	p. 120
Disjoncteur à levier	p. 122
Coffret coupe-circuit	p. 124
Scellé	p. 126

## Liaison souple universelle

Embout à perforation d'isolant EBCP 6-35	p. 128
Embout à perforation d'isolant EBCP 16-50 Classe II	p. 130
Embout réversible à dénudage EBCD 6-35	p. 132
Câblette souple de liaison	p. 134
Embout réducteur	p. 136

# SOLUTIONS POUR L'HABITAT



Spécialisé dans la distribution électrique, MICHAUD étend son expertise avec l'arrivée du Smart Metering en offrant des solutions autour de l'environnement de comptage et de la protection.

# Évolution dans le domaine résidentiel : Smart Meter

Face aux réglementations européennes incitant à évoluer vers des systèmes de comptage intelligents de type Smart Meter, l'accompagnement des fabricants de compteurs ou des gestionnaires de réseaux de distribution est nécessaire.

Le déploiement des Smart Meter implique un ajustement des installations résidentielles. MICHAUD s'investit pour faciliter ce changement en développant des solutions qui s'adaptent aux installations actuelles et qui sont prêtes à accueillir les nouvelles solutions de comptage.

Grâce à son expertise et son ingénierie, MICHAUD propose des solutions sur mesure afin de correspondre au mieux au projet d'installation.

## LES BÉNÉFICES



Anticiper et faciliter la transition vers les solutions Smart Meter



Réduire le temps d'intervention et le temps de coupure de service



Minimiser le coût du Roll-Out

## Adaptation aux nouveaux systèmes de comptage

Dans cet environnement évolutif, le développement de systèmes universels permet de mieux appréhender le changement lié au déploiement de la technologie Smart Meter.

Grâce à son savoir-faire et son expertise, MICHAUD est précurseur dans la mise au point d'embout à perforation d'isolant. C'est une solution de raccordement universelle entre le câble de branchement et les bornes du compteur permettant de réaliser la transition sécurisée aluminium/cuivre.



### CARACTÉRISTIQUES

- Raccordement du câble de branchement aluminium et du bornier cuivre du compteur.
- Souplesse des fouets et faible encombrement de l'embout.
- Extension de fouets possible.

### ATOUS

- Pas de phénomène de corrosion électrolytique.
- Travail de l'installateur facilité en espace restreint.
- Rénovation facile.

# COLONNE ÉLECTRIQUE

## Distributeur d'étage S31



**K540**

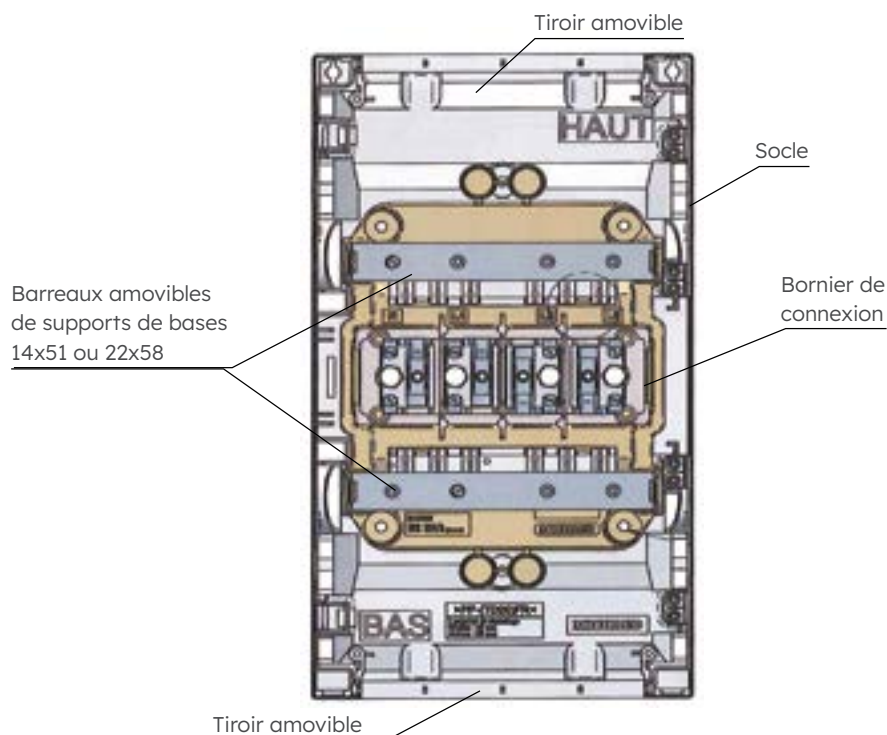
### UTILISATION

Le distributeur d'étage 200A permet de dériver jusqu'à 6 branchements monophasés ou 2 branchements triphasés à partir d'une colonne électrique. Il peut s'installer verticalement ou horizontalement.

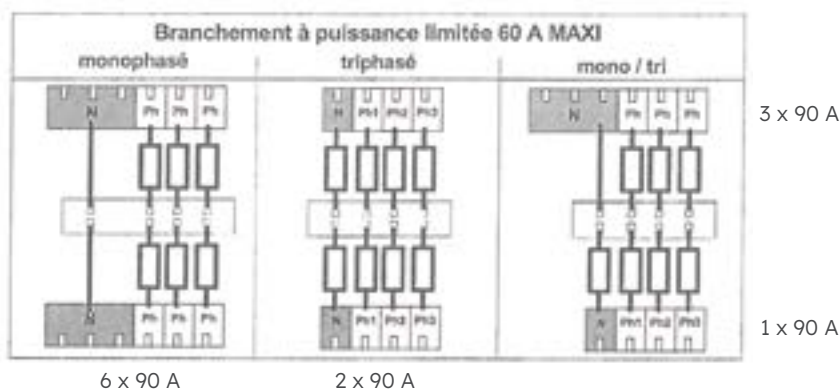
### DESCRIPTION

- Le distributeur d'étage est constitué d'un socle avec capot en matériau synthétique, de 2 barreaux supports de bases et d'un bornier.
- L'indice de protection aux chocs du distributeur est IK10.
- Le bornier principal est amovible et permet un raccordement à dénudage pour des conducteurs de sections de 25 à 95mm<sup>2</sup> Cu, ou des barres de 24 à 96mm<sup>2</sup>.
- La puissance est limitée à 45kVA par distributeur.
- Le serrage des bornes se fait par clé isolée 6 pans.
- Le distributeur d'étage reçoit des bases 14x51 et 22x58 avec pattes.
- Le distributeur permet jusqu'à 6 départs monophasés ou 2 départs triphasés dans la limite de 45kVA par distributeur.
- Une version assemblée est également disponible :
  - Pour 2 branchements monophasés (K540.A),
  - Pour 3 branchements monophasés (K540.B).

Ce distributeur répond aux critères de la norme **HN 62-S-31**.



## CONFIGURATION



## RÉFÉRENCES

Code	Désignation	Dimensions			Poids (kg)	Unité de vente
		L	I	H		
K540	DISTRIBUTEUR D'ÉTAGE S31	430	235	165	3,050	1
K540.B	DISTRIBUTEUR D'ÉTAGE 3 BRANCHEMENTS	430	235	265	3,400	1

### Accessoires

- La base est disponible en 2 tailles :
  - 14x51 pour les fusibles AD 15 et 30A,
  - 22x58 pour les fusibles AD 30, 45, 60 et 90A.
- Elle est équipée de pattes permettant au bornier de connexion du distributeur d'être connecté.
- Le neutre triple permet la dérivation du neutre jusqu'à 3 dérivés grâce à ses 3 borniers de connexion indépendants.



K541



K545

## RÉFÉRENCES

Code	Désignation	Unité de vente
K541	BASE FUSIBLE 14X51 AVEC PATTE DE CONNEXION	150
K542	BASE FUSIBLE 22X58 AVEC PATTE DE CONNEXION	10
K545	NEUTRE TRIPLE AVEC PATTE DE CONNEXION	20

# COLONNE ÉLECTRIQUE

## Gaine IRO



U339

### UTILISATION

Le tube IRO est utilisé en extérieur afin d'assurer la protection mécanique autour du câble électrique.

### DESCRIPTION

- Ce tube offre une résistance à la compression de 750N (déformation maximale 25%).
- Ce tube offre une résistance au choc de 2 Joules.
- Ce tube est livré en barres rigides de 3m.
- Ce tube est livré avec un manchon de jonction.
- La température d'installation et d'utilisation est comprise entre -5°C et +60°C.
- Le degré de protection est IP43.

Ce tube répond aux critères des normes **EN 61386-1** et **EN 61386-21**.

### RÉFÉRENCE

Code	Désignation	Diamètre extérieur (mm)	Tolérance	Diamètre intérieur (mm)	Poids (kg)	Unité de vente
U339*	TUBE IRO (barre de 3m) + MANCHON DE JONCTION IRO	Au choix	-	-	-	-

\* Ajouter la longueur du diamètre désiré derrière le code, parmi les diamètres suivants (mm) : 16, 20, 25, 32, 40, 50, 63.  
Exemple, pour un tube IRO + un manchon de jonction IRO de diamètre extérieur de 32 mm : **U339-32**.

## Manchon de jonction



U340

### UTILISATION

Ce manchon permet d'effectuer des jonctions entre 2 tubes IRO.

Code	Désignation	Diamètre extérieur (mm)	Poids (kg)	Unité de vente
U340*	MANCHON DE JONCTION GAINÉ IRO	Au choix	-	-

\* Ajouter la longueur du diamètre désiré derrière le code, parmi les diamètres suivants (mm) : 16, 20, 25, 32, 40, 50, 63.  
Exemple, pour un manchon de jonction gainé IRO de diamètre extérieur de 32 mm : **U340-32**.

## Manchon en T et coude

### UTILISATION

Les manchons en T et les coudes permettent d'effectuer des dérivations et d'adapter le circuit des tubes.



U342

U343

Code	Désignation	Diamètre extérieur (mm)	Poids (kg)	Unité de vente
<b>MANCHON EN T</b>				
U342*	MANCHON EN T GAINÉ IRO	Au choix	-	-
<b>COUDE 90°</b>				
U343*	COUDE 90° GAINÉ IRO	Au choix	-	-

\* Ajouter la longueur du diamètre désiré derrière les codes, parmi les diamètres suivants (mm) : 16, 20, 25, 32.  
Exemple, pour un manchon en T gainé IRO de diamètre extérieur de 32 mm : **U342-32**.

# Support de fixation

## UTILISATION

Ce support de fixation permet de fixer la gaine IRO sur une façade.



**U344**



**F012**

## RÉFÉRENCES

Code	Désignation	Diamètre extérieur (mm)	Poids (kg)	Unité de vente
<b>U344*</b>	SUPPORT DE FIXATION GAINÉ IRO	Au choix	-	-
<b>F012</b>	COLLIER TUBE IRO À EMBASE DIAM 16-32		0,006	100

\* Ajouter la longueur du diamètre désiré derrière le code, parmi les diamètres suivants (mm) : 16, 20, 25, 32, 40, 50, 63.  
Exemple, pour un support de fixation gaine IRO de diamètre extérieur de 32 mm : **U344-32**.

# Tube annelé

## UTILISATION

Le tube annelé est utilisé en protection et isolation des fils et câbles électriques.



**F143-3422**

## DESCRIPTION

	<b>F14X-2321</b>	<b>F14X-34-22</b>
<b>Matériaux</b>	Polyéthylène	Polyoléfine
<b>Résistance à l'écrasement (en N)</b>	320N	750N
<b>Résistance aux chocs (en J)</b>	2J	6J
<b>Température d'utilisation (en °C)</b>	-5°C/+60°C	-5°C/+90°C
<b>Présence de tire-fil</b>	Oui	Oui
<b>Protection UV</b>	Non	Non

## RÉFÉRENCES

Code	Désignation	Diamètre extérieur (mm)	Diamètre intérieur minimal (mm)	Poids (kg)	Unité de vente
<b>ICTA 2321</b>					
<b>F140-2321</b>	TUBE ANNELE DIAMETRE 16 (100M)	16	11,2	2,800	1
<b>F141-2321</b>	TUBE ANNELE DIAMETRE 20 (100M)	20	13,7	3,600	1
<b>F142-2321</b>	TUBE ANNELE DIAMETRE 25 (50M)	25	18,7	2,700	1
<b>F143-2321</b>	TUBE ANNELE DIAMETRE 32 (50M)	32	24,8	3,500	1
<b>F144-2321</b>	TUBE ANNELE DIAMETRE 40 (50M)	40	31,6	4,300	1
<b>F145-2321</b>	TUBE ANNELE DIAMETRE 50 (50M)	50	39,8	5,400	1
<b>ICTA 3422</b>					
<b>F140-3422</b>	TUBE ANNELE DIAMETRE 16 (100M)	16	10,7	2,800	1
<b>F141-3422</b>	TUBE ANNELE DIAMETRE 20 (100M)	20	14,1	3,600	1
<b>F142-3422</b>	TUBE ANNELE DIAMETRE 25 (50M)	25	18,3	2,500	1
<b>F143-3422</b>	TUBE ANNELE DIAMETRE 32 (50M)	32	24,3	3,700	1
<b>F144-3422</b>	TUBE ANNELE DIAMETRE 40 (50M)	40	31,2	3,000	1
<b>F145-3422</b>	TUBE ANNELE DIAMETRE 50 (50M)	50	39	3,000	1

# ÉQUIPEMENT SMART METER

## Coffret compteur/disjoncteur

### UTILISATION

Le coffret client est destiné à recevoir un compteur et l'appareillage nécessaire à la protection. Il peut être mis en œuvre à l'extérieur ou à l'intérieur de l'habitation.

**F732 (Monophasé)**



**F733 (Triphasé)**



### DESCRIPTION

- Le coffret est disponible en monophasé et en triphasé.
- Il intègre un rail DIN permettant d'installer deux coupe-circuits 22x58 U609 pour la version monophasée et quatre coupe-circuits 22x58 U609 pour la version triphasée (protection phase et neutre). Pour une version avec les coupe-circuits prémontés, ajouter "-M" au code produit.
- Il comprend:
  - Un support permettant de recevoir un compteur,
  - Un support permettant de recevoir un disjoncteur de branchement.
- Il possède une fenêtre sur la partie avant permettant la lecture du compteur ainsi qu'une trappe d'accès à l'emplacement du disjoncteur de branchement.
- Il présente 2 entrées équipées de 2 passe-fils permettant un passage étanche des câbles, au bas du coffret.
- Il est injecté en matériaux synthétiques renforcés de fibre de verre offrant une bonne résistance aux conditions climatiques (très bonne protection contre les UV, l'humidité et la pénétration d'eau).
- Degré de protection de l'enveloppe :
  - IP 43 suivant les normes **NF EN 20010** et **NF EN 60529**,
  - IK 09 suivant les normes **NF EN 50120** et **NF C 20015**.
- Il est plombable à l'aide d'un scellé ou d'un cadenas limitant ainsi la fraude et l'accès aux parties sous tension (éléments non fournis).
- Il peut être fixé grâce à des vis et des chevilles ou du feuillard (éléments non fournis).
- Les références F734 et F735 sont pourvues d'un rail DIN spécifique à la fixation d'un disjoncteur modulaire.
- Ces coffrets sont personnalisables par un marquage possible sur la trappe d'accès du disjoncteur.

### RÉFÉRENCES

Code	Désignation	Poids (kg)	Unité de vente
<b>F732</b>	COFFRET DE BRANCHEMENT A PREPAIEMENT MONOPHASE	2,800	1
<b>F733</b>	COFFRET DE BRANCHEMENT A PREPAIEMENT TRIPHASE	5,200	1
<b>F734</b>	COFFRET DE BRANCHEMENT A PREPAIEMENT MONO POUR DISJONCTEUR MODULAIRE	3,000	1
<b>F735</b>	COFFRET DE BRANCHEMENT A PREPAIEMENT TRI POUR DISJONCTEUR MODULAIRE	5,500	1

## Accessoires

### UTILISATION

Ce coupe-circuit est destiné à recevoir un fusible 22x58.



### DESCRIPTION

- Les bornes de cet appareil peuvent recevoir indifféremment des conducteurs en cuivre ou en aluminium, de section 6 à 35 mm<sup>2</sup>.
- Il se fixe à l'intérieur des coffrets à l'aide d'une vis.
- L'ensemble des socles largement ouverts facilite le câblage et limite l'échauffement en service.
- La fixation doit se faire à la verticale.
- Il est destiné à recevoir un fusible 22x58. Livré sans fusible.
- Intensité maximum : 60A.
- Le U607-T correspond à 2 x U609.
- Le U608-T correspond à 4 x U609.

### RÉFÉRENCES

Code	Désignation	Poids (kg)	Unité de vente
U609	COUPE-CIRCUIT UNIPOLAIRE 22x58	0,155	80
U607-T	COUPE-CIRCUIT À FUSIBLE BIPOLAIRE 60A	0,305	40
U608-T	COUPE CIRCUIT À FUSIBLE TETRAPOLAIRE	0,610	20

# ÉQUIPEMENT SMART METER

## Panneau support compteur universel et accessoires



**K424**

### UTILISATION

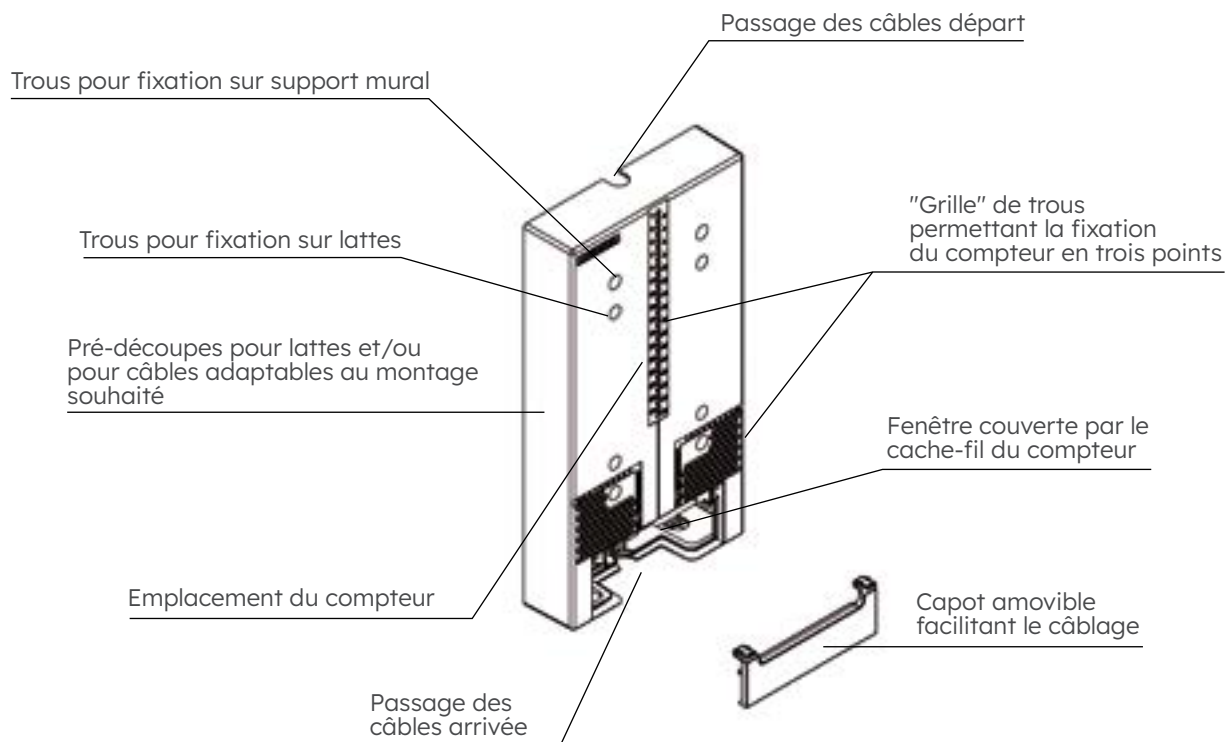
Ce support compteur permet de recevoir tout compteur électronique de type résidentiel qu'il soit monophasé, triphasé ou tétrapolaire, équipé d'un cache-fil.

Il peut être associé à un appareillage de connexion type module embrochable.

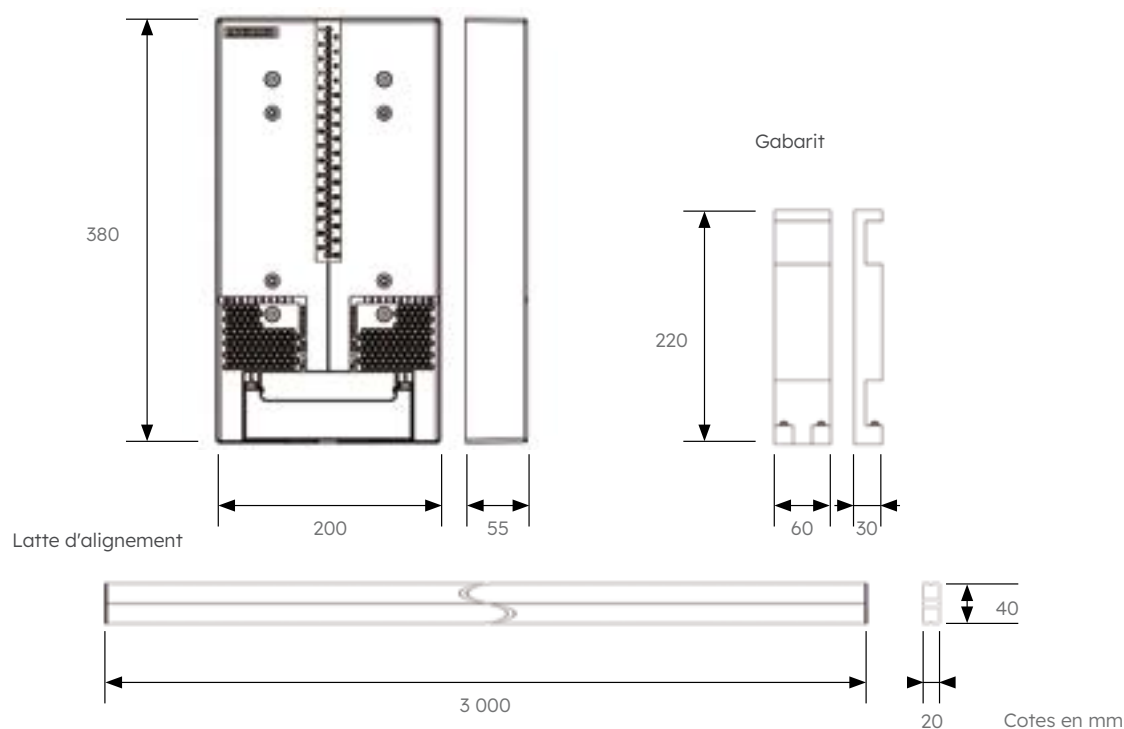
### DESCRIPTION

- Le panneau support est en matériaux synthétiques auto-extinguibles de couleur grise (RAL 9035).
- Le panneau support est équipé d'un capot amovible clipsé, démontable pour faciliter le câblage des appareils.
- Le panneau support se fixe verticalement sur une surface plane et éventuellement via l'intermédiaire de lattes d'alignement (voir Accessoires).
- Le panneau support lorsqu'il est équipé d'un compteur tétrapolaire est IP4X sur la face avant et IK4.

Le panneau support permet la fixation des compteurs conformes à la norme **DIN 43857**.



## MISE EN OEUVRE

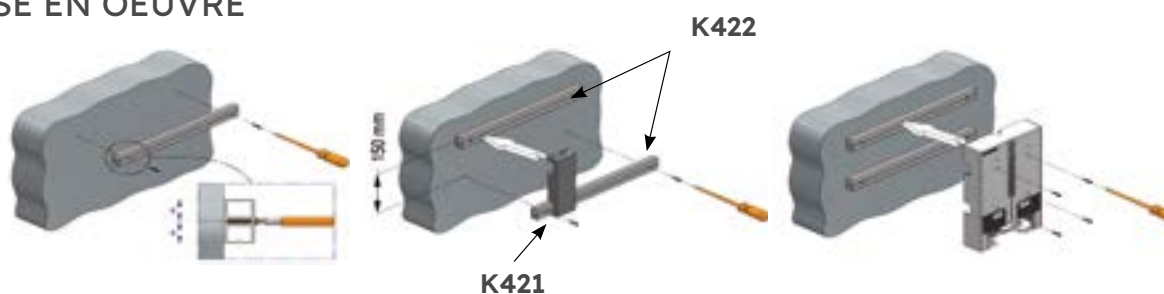


## RÉFÉRENCES

Code	Désignation	Poids (kg)	Unité de vente
K424	SUPPORT COMPTEUR ÉLECTRIQUE + CAPOT	0,500	240
K425	CAPOT SEUL (POUR SUPPORT COMPTEUR ÉLECTRIQUE)	0,080	1

## Accessoires

## MISE EN OEUVRE



## RÉFÉRENCES

Code	Désignation	Poids (kg)	Unité de vente
K422	LATTE D'ALIGNEMENT (LONGUEUR 3m)	1,500	270
K422-2	LATTE D'ALIGNEMENT DOUBLE (LONGUEUR 3m)	1,470	204
K421	GABARIT POUR LATTE D'ALIGNEMENT	0,320	1

Note : lorsque le mur support est irrégulier, le support compteur peut être monté avec des lattes d'alignement. Les lattes sont en PVC de couleur grise. Le gabarit permet de faciliter le montage des lattes et de garantir un entraxe de 150mm entre les lattes.

# ÉQUIPEMENT SMART METER

## Panneau compteur disjoncteur

### UTILISATION

Ce panneau est destiné à recevoir le compteur électronique monophasé et le disjoncteur.

Il permet de définir la frontière entre le distributeur d'énergie et le domaine privé chez l'installateur.

L'habillage est optionnel.



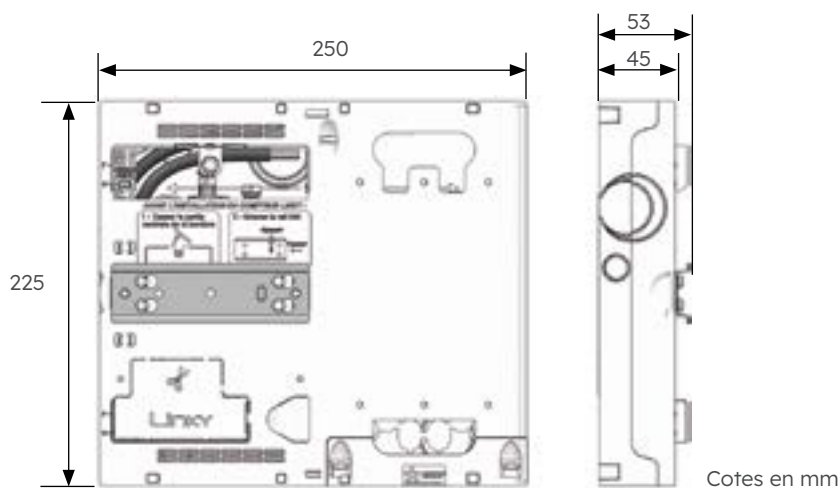
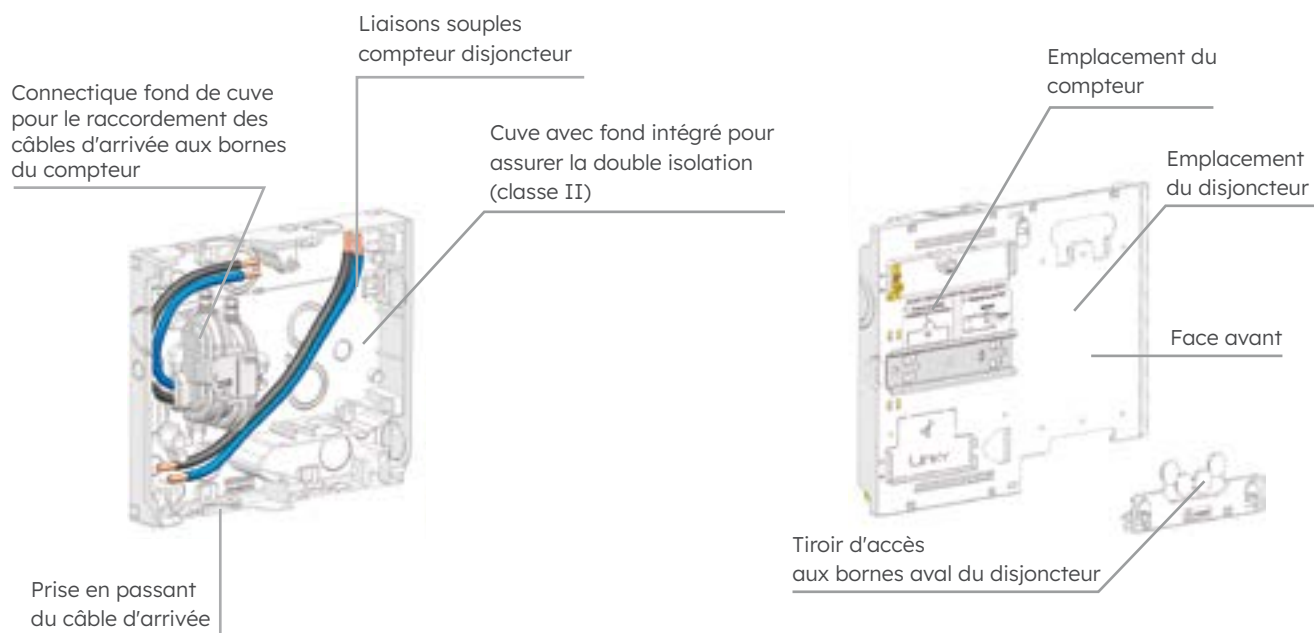
**P475**



**P474**

### DESCRIPTION

- L'ensemble est en matériaux synthétiques auto-extinguibles de couleur blanche (RAL 9010).
- La face avant est équipée du rail de fixation pour la pose du compteur et de lumières pour le passage des conducteurs. Elle est démontable pour faciliter le câblage des appareils. Le rail est amovible pour l'installation du compteur.
- Le panneau est équipé d'une connectique fixée en fond de cuve, étudiée pour accueillir les câbles d'arrivée par le haut ou par le bas.
- Cette connectique présente un degré de protection IPXXB après mise en oeuvre. Elle intègre des liaisons 16mm<sup>2</sup> cuivre dont la longueur permet indifféremment le raccordement des compteurs avec bornes en haut ou en bas.
- Les bornes aval du disjoncteur sont accessibles par un tiroir en partie inférieure.
- Le panneau compteur peut être habillé avec le P474. L'habillage dispose d'une accroche pour être fixé sur le panneau et d'une fenêtre pivotante sur le devant pour permettre l'accès au compteur et au disjoncteur.



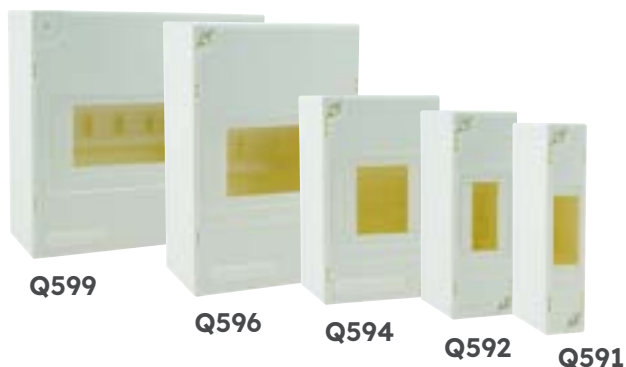
## RÉFÉRENCES

Code	Désignation	Poids (kg)	Unité de vente
P475	PANNEAU COMPTEUR DISJONCTEUR	0,920	1
P474	HABILLAGE POUR PANNEAU COMPTEUR DISJONCTEUR	0,340	1

# EQUIPEMENT SMART METER

## Coffret modulaire

### En saillie



### UTILISATION

Ce coffret à une rangée est destiné à recevoir l'appareillage modulaire assurant la protection de l'installation du client.

### DESCRIPTION

- Le coffret est en matériaux synthétiques respectant l'essai de tenue au fil incandescent à 750°C.
- Le capot est de couleur blanche (RAL 9010) et procure un degré de protection IP30/IK05.
- Les coffrets 6 et 9 modules sont livrés avec un bornier de terre 7 entrées/sorties, IP2X ayant des bornes de raccordement de section 16mm<sup>2</sup> maximum.
- L'ouverture est réalisée à l'aide de clip pour les coffrets 1 à 6 modules et à l'aide de vis pour le coffret 9 modules.

Ce coffret répond aux critères de la spécification **NF C 61-910**.

### RÉFÉRENCES

Code	Désignation	Hauteur (mm)	Largeur (mm)	Profondeur (mm)	Poids (kg)	Unité de vente
Q591	COFFRET 1 MODULE	140	30	70	0,080	1
Q592	COFFRET 2 MODULE	141	48	70	0,100	1
Q594	COFFRET 4 MODULE	142	84	70	0,140	1
Q596	COFFRET 6 MODULE	180	120	70	0,250	1
Q599	COFFRET 9 MODULE	180	190	70	0,360	1

### Encastrable



### UTILISATION

Ce coffret modulaire encastré est destiné à contenir l'appareillage modulaire afin de protéger l'installation domestique.

### DESCRIPTION

- Il existe différentes largeurs de coffret : 8, 12, 24 (2 rangées de 12) et 36 (3 rangées de 12) modules.
- Le capot est de couleur blanche et la porte est transparente.
- Le système d'ouverture et de fermeture est ergonomique et la porte est réversible.
- Ce coffret offre un degré de protection IP40, soit une protection contre la pénétration d'un corps supérieur ou égal à 1mm.
- La plage de température d'utilisation va de -25 à 60°C.
- Les matériaux utilisés sont sans halogène.

## RÉFÉRENCES

Code	Désignation	Hauteur (mm)	Largeur (mm)	Profondeur (mm)	Poids (kg)	Unité de vente
U635	COFFRET MODULAIRE ENCASTRE AVEC PORTE - 8 MODULES	90	240	90	0,650	20
U636	COFFRET MODULAIRE ENCASTRE AVEC PORTE - 12 MODULES	260	330	90	1,080	12
U637	COFFRET MODULAIRE ENCASTRE AVEC PORTE - 24 MODULES (12x2)	420	330	100	2,000	10
U638	COFFRET MODULAIRE ENCASTRE AVEC PORTE - 36 MODULES (12x3)	570	330	100	2,700	10

## Interrupteur différentiel bipolaire 30mA

### UTILISATION

L'interrupteur différentiel bipolaire 30 mA est destiné à assurer la protection des personnes par la détection des défauts d'isolement. Le type AC détecte les défauts à composante alternative et le type A détecte en plus les défauts à composante continue qui peuvent être générés par certains appareils électrique.

L'encombrement de l'interrupteur différentiel est de 2 modules.



### RÉFÉRENCES

Code	Désignation	Capacité maxi des bornes	Type	Unité de vente
Q540	INTER DIFF BIPO AC 30mA 25A NF MoD	16mm <sup>2</sup>	AC	6
Q541	INTER DIFF BIPO AC 30 mA 40A NF MoD	16mm <sup>2</sup>	AC	6
Q542	INTER DIFF BIPO AC 30 mA 63A NF MoD	50mm <sup>2</sup>	AC	6
Q543	INTER. DIFF. BIPO. 30 mA TYPE A 40A	16mm <sup>2</sup>	A	10
Q544	INTER. DIFF. BIPO. 30 mA TYPE A 63A	50mm <sup>2</sup>	A	10

## Disjoncteur divisionnaire

### UTILISATION

Le disjoncteur divisionnaire est destiné à assurer la protection des circuits de l'installation.

Les caractéristiques sont les suivantes :

- Phase Neutre 230V,
- Une courbe de déclenchement de type C selon la norme **EN 60898-1**.

Q53x



### RÉFÉRENCES

Code	Désignation	Unité de vente
Q530	DISJONCTEUR P+N 2A NF 3kA MoD	10
Q531	DISJONCTEUR P+N 10A NF 3kA MoD	10
Q532	DISJONCTEUR P+N 16A NF 3kA MoD	10
Q533	DISJONCTEUR P+N 20A NF 3kA MoD	10
Q534	DISJONCTEUR P+N 32A NF 3kA MoD	10
Q535	DISJONCTEUR P+N 3A 3kA MoD	10

# ÉQUIPEMENT SMART METER

## Disjoncteur à bouton monophasé et triphasé

### UTILISATION

Le disjoncteur à bouton s'installe sur le panneau compteur disjoncteur ou le panneau disjoncteur. Les modèles proposés sont de type différentiel, en version monophasé ou triphasé.



Version monophasé

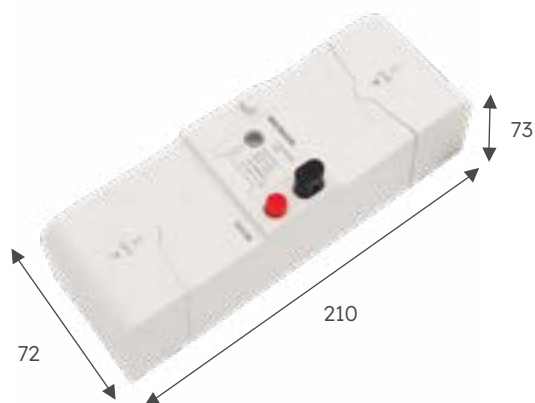


Version triphasé

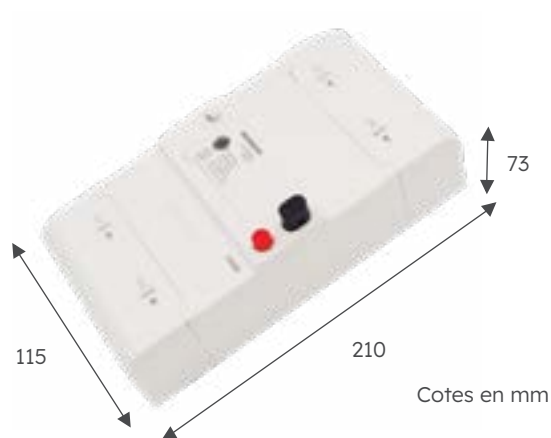
### DESCRIPTION

- Le disjoncteur de branchement différentiel monophasé et triphasé est de type instantané.
- Le disjoncteur différentiel peut être testé à l'aide d'un bouton poussoir repéré par un "T".
- La protection contre les surintensités, est réalisée par un déclencheur thermomagnétique.
- La tension d'utilisation minimale est 200V.
- La tension nominale est de 250VCA pour la version monophasé et de 440VCA pour la version triphasé.
- Il est livré avec des cache-bornes plombables.
- Il possède un degré de protection IP40.
- Le disjoncteur se met en oeuvre par vis CHC de 4mm.
- Les sections du disjoncteur sont les suivantes : 2,5mm<sup>2</sup> à 25mm<sup>2</sup>.
- La température d'utilisation est comprise entre -5 et 40°C.
- La fréquence est de 50/60Hz.

Le disjoncteur répond aux critères de la norme **NF C 62-411**.



Version monophasé



Version triphasé

Cotes en mm

## RÉFÉRENCES

Code	Désignation	Courant nominal (A)	Poids (kg)	Unité de vente
<b>DISJONCTEURS DIFFÉRENTIELS 500mA</b>				
<b>F704-5-15</b>	DISJONCTEUR BOUTON MONO 5/15A - DIFF 500mA	5-10-15	0,650	10
<b>F704-10-30</b>	DISJONCTEUR BOUTON MONO 10/30A - DIFF 500mA	10-15-20-25-30	0,650	10
<b>F704-15-45</b>	DISJONCTEUR BOUTON MONO 15/45A - DIFF 500mA	15-30-45	0,650	10
<b>F704-30-60</b>	DISJONCTEUR BOUTON MONO 30/60A - DIFF 500mA	30-40-50-60	0,650	10
<b>F705-10-30</b>	DISJONCTEUR BOUTON TRI 10/30A - DIFF 500mA	10-15-20-25-30	1,090	10
<b>F705-30-60</b>	DISJONCTEUR BOUTON TRI 30/60A - DIFF 500mA	30-40-50-60	1,090	10
<b>DISJONCTEURS DIFFÉRENTIELS 300 mA</b>				
<b>F704-5-15-300</b>	DISJONCTEUR BOUTON MONO 5/15A - DIFF 300mA	5-10-15	0,650	10
<b>F704-10-30-300</b>	DISJONCTEUR BOUTON MONO 10/30A - DIFF 300mA	10-15-20-25-30	0,650	10
<b>F704-15-45-300</b>	DISJONCTEUR BOUTON MONO 15/45A - DIFF 300mA	15-30-45	0,650	10
<b>F704-30-60-300</b>	DISJONCTEUR BOUTON MONO 30/60A - DIFF 300mA	30-40-50-60	0,650	20
<b>F705-10-30-300</b>	DISJONCTEUR BOUTON TRI 10/30A - DIFF 300mA	10-15-20-25-30	1,090	10
<b>F705-30-60-300</b>	DISJONCTEUR BOUTON TRI 30/60A - DIFF 300mA	30-40-50-60	1,090	10

# ÉQUIPEMENT SMART METER

## Disjoncteur à levier monophasé et triphasé

### UTILISATION

Le disjoncteur de branchement s'installe sur le panneau compteur disjoncteur ou le panneau disjoncteur. Les modèles proposés sont de type différentiel ou non différentiel, en version monophasé ou triphasé.



Version monophasé



Version triphasé

### DESCRIPTION

- Le disjoncteur de branchement différentiel monophasé et triphasé est de type instantané.
- Le disjoncteur différentiel peut être testé à l'aide d'un bouton poussoir repéré par un "T".
- La protection contre les surintensités est réalisée par un déclencheur oléomagnétique.
- Le réenclenchement du disjoncteur est réalisé via levier.
- La tension d'utilisation minimale est 200V.
- La tension nominale est de 250VCA pour la version monophasé et de 440VCA pour la version triphasé.
- Il est livré avec des cache-bornes plombables.
- Il possède un degré de protection IP40.
- Le disjoncteur se met en oeuvre par vis CHC de 4mm.
- Les sections du disjoncteur sont les suivantes : 2,5mm<sup>2</sup> à 25mm<sup>2</sup>.
- La température d'utilisation est comprise entre -5 et 40°C.
- La fréquence est de 50/60Hz.

Le disjoncteur répond aux critères de la norme **NF C 62-411** pour les branchements différentiels et à la norme **NF C 62-412** pour les branchements non différentiels.

## RÉFÉRENCES

Code	Désignation	Courant nominal (A)	Poids (kg)	Unité de vente
<b>DISJONCTEURS DIFFÉRENTIELS 500mA</b>				
<b>F706</b>	DISJONCTEUR LEVIER MONO 5/30A - DIFF 500mA	5-10-15-20-25-30	0,542	24
<b>F706-5-15</b>	DISJONCTEUR LEVIER MONO 5/15A - DIFF 500MA	5-10-15	0,542	24
<b>F706-10-30</b>	DISJONCTEUR LEVIER MONO 10/30A - DIFF 500MA	10-15-20-25-30	0,542	24
<b>F707</b>	DISJONCTEUR LEVIER MONO 30/60A - DIFF 500MA	30-40-50-60	0,542	24
<b>F707-15-45</b>	DISJONCTEUR LEVIER MONO 15/45A - DIFF 500MA	15-30-45	0,542	24
<b>F708</b>	DISJONCTEUR LEVIER TRI 10/30A - DIFF 500MA	10-15-20-25-30	0,917	12
<b>F709</b>	DISJONCTEUR LEVIER TRI 30/60A - DIFF 500MA	30-40-50-60	0,917	12
<b>DISJONCTEURS DIFFÉRENTIELS 300 mA</b>				
<b>F706-5-15-300</b>	DISJONCTEUR LEVIER MONO 5/15 A - DIFF 300MA	5-10-15	0,542	24
<b>F706-10-30-300</b>	DISJONCTEUR LEVIER MONO 10/30A - DIFF 300MA	10-15-20-25-30	0,542	24
<b>F708-300</b>	DISJONCTEUR LEVIER TRI 10/30A - DIFF 300MA	10-15-20-25-30	0,917	12
<b>F709-300</b>	DISJONCTEUR LEVIER TRI 30/60A - DIFF 300mA	30-40-50-60	0,917	12
<b>DISJONCTEURS NON DIFFÉRENTIELS</b>				
<b>F706-5-15-ND</b>	DISJONCTEUR LEVIER MONO 5/15A	5-10-15	0,542	24
<b>F706-10-30-ND</b>	DISJONCTEUR LEVIER MONO 10/30A	10-15-20-25-30	0,542	24
<b>F707-15-45-ND</b>	DISJONCTEUR LEVIER MONO 15/45A	15-30-45	0,542	24
<b>F707-ND</b>	DISJONCTEUR LEVIER MONO 30/60A	30-40-50-60	0,542	24
<b>F708-ND</b>	DISJONCTEUR LEVIER TRI 10/30A	10-15-20-25-30	0,917	12
<b>F709-ND</b>	DISJONCTEUR LEVIER TRI 30/60A	30-40-50-60	0,917	12

AÉRIEN

SOUTERRAIN

HABITAT

PROTECTION

MISE À LA TERRE

INSTALLATION

# ÉQUIPEMENT SMART METER

## Coffret coupe-circuit

### UTILISATION

Le coffret fait partie du tableau de contrôle. Il remplit la fonction de coupe-circuit principal individuel de branchement.

Il est disponible en version 10,3x38mm, 14x51mm et 22x58mm.



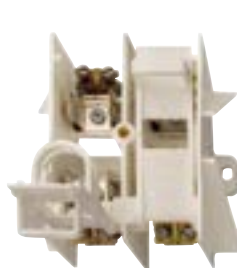
**P100**

**1 phase 10,3x38mm**



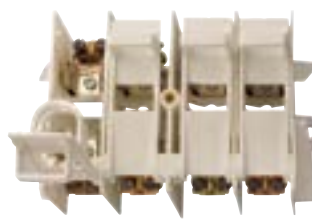
**U606**

**3 phases 14x51mm**



**U607**

**1 phase 22x58mm**



**U608**

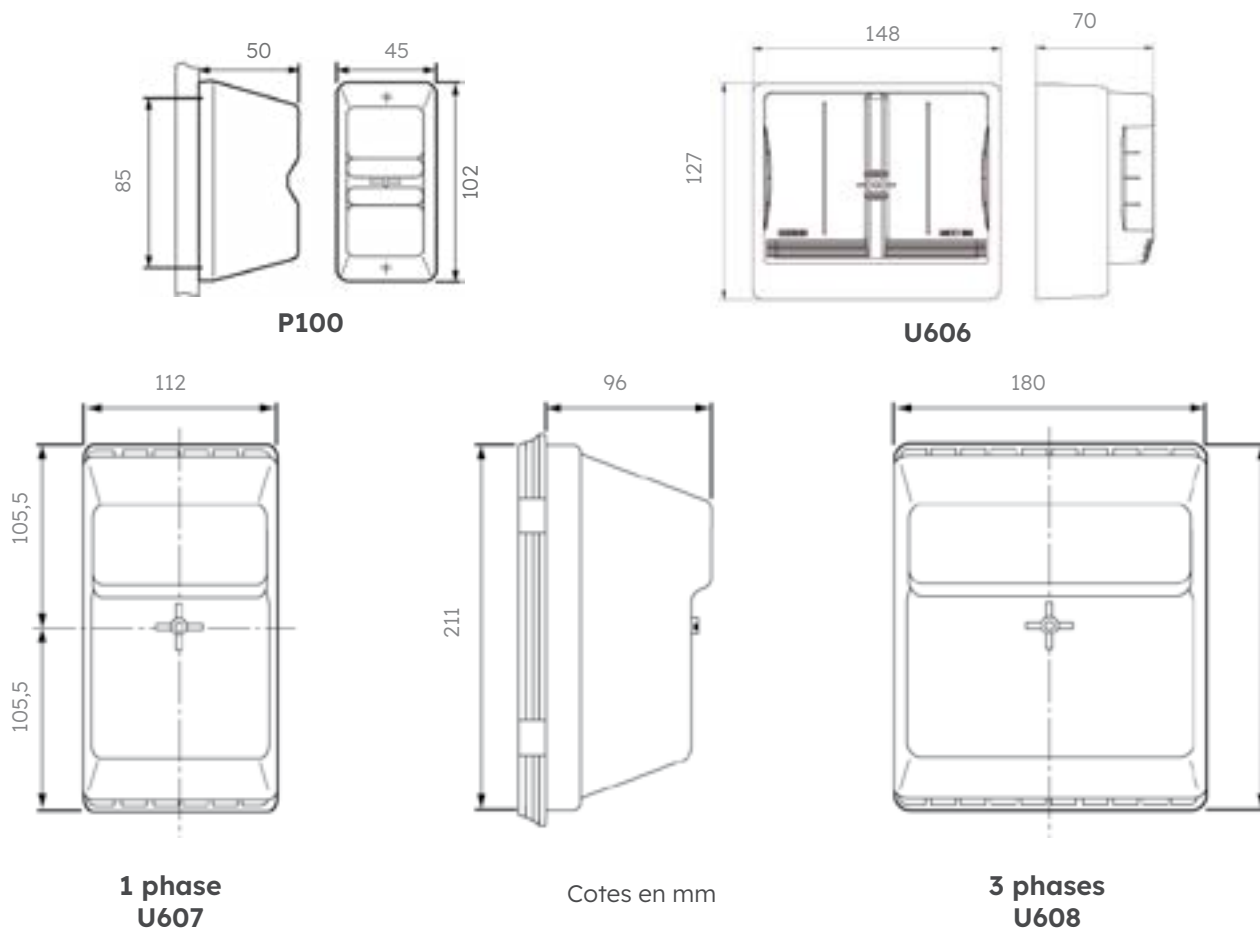
**3 phases 22x58mm**

### DESCRIPTION

- Le capot U607 et U608 est doté de ventilations et d'un gros volume d'air limitant l'échauffement.
- Le plombage est réalisé par deux encoches à 90° dans le capot et par un trou dans la vis de serrage sur les coffrets U606, U607 et U608.
- Les vis des bornes sont en acier inoxydable. Elles permettent une grande durabilité en atmosphère agressive (sauf U606).
- Les bornes à cage du coffret P100 peuvent recevoir des sections de câbles de 1,5mm<sup>2</sup> à 10mm<sup>2</sup>.
- Les bornes des coupe-circuits 14x51 peuvent recevoir des sections de câbles de 6mm<sup>2</sup> à 25mm<sup>2</sup>.
- Les bornes des coupe-circuits 22x58 peuvent recevoir des conducteurs en cuivre ou aluminium de section 6mm<sup>2</sup> à 35mm<sup>2</sup>.
- Le coffret P100 est livré équipé avec un tube neutre. Les autres sont livrés vides.

Les matériaux synthétiques utilisés répondent aux critères des normes **HN 60-E-02** et **HN 60-S-02**.

## MISE EN OEUVRE



## RÉFÉRENCES

Code	Désignation	Taille du fusible	Poids (kg)	Unité de vente
<b>TAILLE 10,3x38</b>				
<b>P100</b>	COFFRET C/C 2A TUBE NEUTRE	10,3x38mm	0,170	1
<b>TAILLE 14x51</b>				
<b>U606</b>	COFFRET C/C 14X51 30A TETRAPOLAIRE	14x51mm	0,330	1
<b>TAILLE 22x58</b>				
<b>U607</b>	COFFRET C/C 60A BIPOLAIRE	22x58mm	0,510	30
<b>U608</b>	COFFRET C/C 60A TÉTRAPOLAIRE	22x58mm	0,780	18

Les appareils sont livrés sans les cartouches.

### À découvrir :

Des fusibles 10,3x38, 14x51, 22x58 sont disponibles au catalogue.



# ÉQUIPEMENT SMART METER

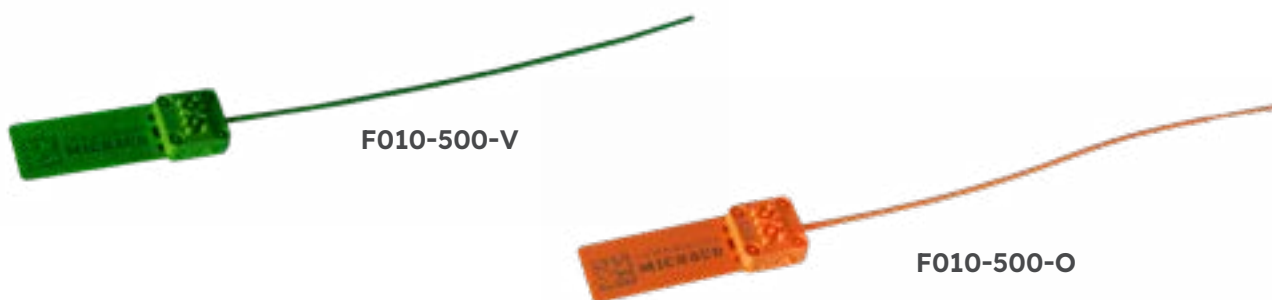
## Scellé

### Scellé numéroté avec câble

#### UTILISATION

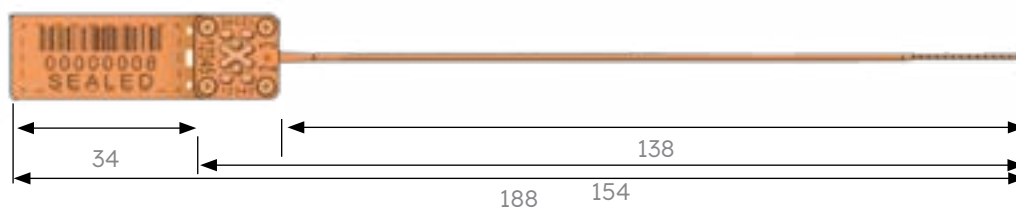
Ce scellé est conçu avec un système de fermeture rapide à l'aide d'un bouton de verrouillage. Il est spécialement conçu pour être posé sur les compteurs d'eau, de gaz et d'électricité...

La rupture du lien permet de mettre en évidence une éventuelle fraude.



#### DESCRIPTION

- Le scellé est fait en polyamide (PA), mono-matière et recyclable.
- Le scellé est traité anti UV.
- La fermeture rapide du scellé se fait grâce au bouton de verrouillage et sans outil.
- Une fois fermé, la résistance à la traction est de 8kg.
- Le diamètre du lien est de 1,4mm et il est adapté à de petits orifices ou oeillets de minimum 1,5 mm de diamètre.
- Le sens d'introduction du lien est indifférent.
- La conception du scellé permet un serrage au plus près du produit en passant d'un diamètre de 30mm maximum à un serrage total.
- Le scellé possède quatre plages de marquage autour du bouton de verrouillage :
  - Trois marquages composés de 5 digits,
  - Un marquage composé de 2 digits.
- Le fanion est optionnel (à préciser à la commande).
- L'identification du scellé sur le fanion se fait via :
  - Un code barre pour garantir un traitement sûr des informations,
  - Un marquage composé de 8 digits.



Cotes en mm

#### RÉFÉRENCES

Code	Désignation	Longueur (mm)	Poids (kg)	Unité de vente
F010-500-V	SCELLE PLASTIQUE A NUMERO UNIQUE VERT (SACHET 500 PIECES)	188	0,960	6
F010-500-O	SCELLE PLASTIQUE A NUMERO UNIQUE ORANGE (SACHET 500 PIECES)	188	0,960	6

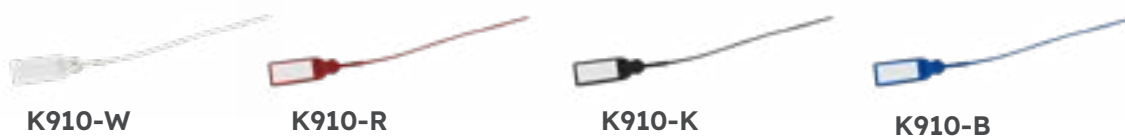
Note : Les quantités minimales de commande sont de 6 sachets de 500 pièces.

# Scellé plastique

## UTILISATION

Le scellé est conçu avec un fouet à passer au travers d'un trou de fermeture. Il est utilisé pour plomber des équipements électriques, des compteurs d'eau, de gaz...

La rupture du lien permet de mettre en évidence une éventuelle fraude.



## DESCRIPTION

- Les scellés sont en matériaux synthétiques résistants aux UV.
- L'identification du scellé se fait via :
  - Un marquage 1234567 (7 digits consécutifs),
  - Une inscription au stylo indélébile.
- La mise en œuvre se fait manuellement sans outillage particulier.
- Les scellés K910, sont disponibles en bleu, rouge, blanc et noir. Pour d'autres couleurs, nous contacter.

## RÉFÉRENCES

Code	Désignation	Longueur (mm)	Poids (kg)	Unité de vente
K910-B	SCELLÉ BLEU (BOITE DE 100 PIÈCES)	130	0,240	1
K910-K	SCELLÉ NOIR (BOITE DE 100 PIÈCES)	130	0,240	1
K910-R	SCELLÉ ROUGE (BOITE DE 100 PIÈCES)	130	0,240	1
K910-W	SCELLÉ BLANC (BOITE DE 100 PIÈCES)	130	0,240	1

# Cache-vis scellable

## UTILISATION

Ce cache-vis scellable est destiné à mettre en place un scellé sur une vis.



## DESCRIPTION

- Le cache vis permet de sceller une vis de fixation ayant pour cotes: 6 mm sur filets, 4 mm (max) de hauteur de tête et de diamètre de tête 7 mm (min) à 12 mm (max).
- Le cache vis peut recevoir un scellé de 2 mm de diamètre (max).

## RÉFÉRENCES

Code	Désignation	Poids (kg)	Unité de vente
P641	CACHE VIS SCELLABLE (DIAMÈTRE 2mm)	0,002	20
P642	CACHE VIS SCELLABLE + VIS VBA 5X30	0,006	20
U433	VIS À BOIS TETE FRAISÉE (X100)	-	1
F332	VIS BOIS FRAISÉES POZIDRIVE (X200)	1,600	1

# LIAISON SOUPLE UNIVERSELLE

## Embout à perforation d'isolant EBCP 6-35

### UTILISATION

Cet embout s'utilise pour le raccordement des câbles d'arrivée (jusqu'à 35mm<sup>2</sup>) aux bornes de l'appareillage (coupe-circuit, compteurs électroniques,...).

C'est une solution de raccordement universelle entre le câble de branchement et les bornes du compteur quelle que soit la nature du métal ou du bornier.

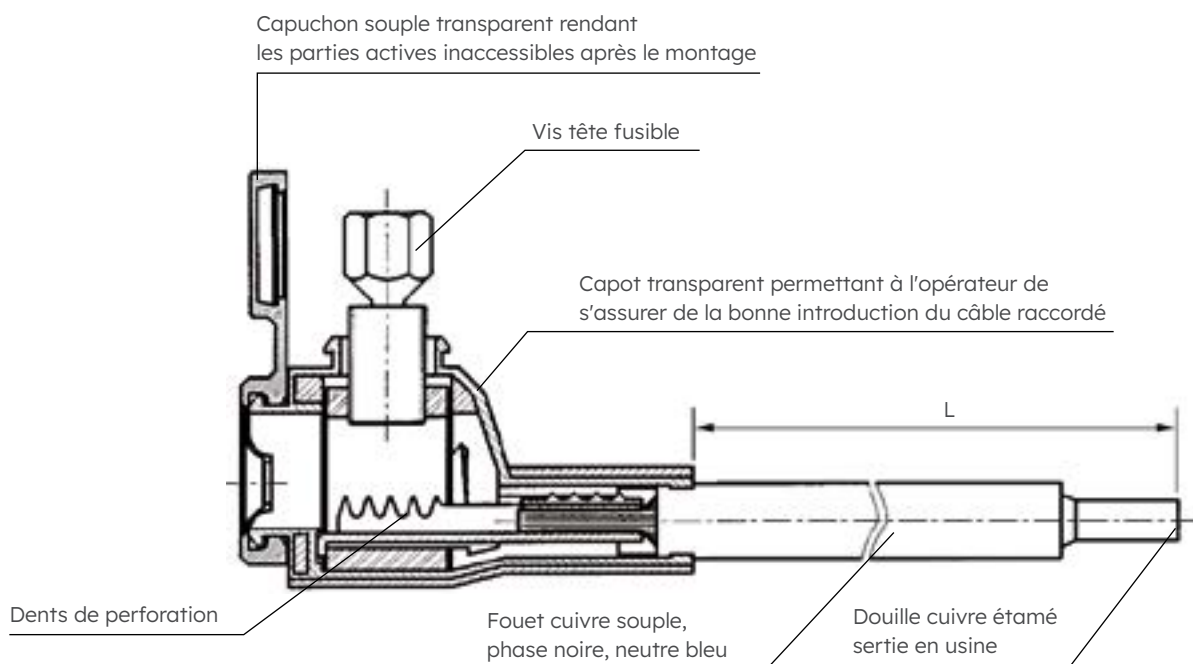
Il s'installe sur des conducteurs cuivre ou aluminium à âme câblée ou massive.



### DESCRIPTION

- L'embout utilise la technologie à perforation d'isolant (6-35mm<sup>2</sup>).
- Le degré de protection de l'embout est IP2X lorsqu'il est mis en œuvre.
- L'intensité maximale passant au travers de l'embout à perforation d'isolant est de 63A pour le fouet 16mm<sup>2</sup> et de 90A pour le fouet 25mm<sup>2</sup>.
- Le faible encombrement et la souplesse des câbles permettent de monter facilement l'embout à perforation d'isolant derrière un tableau dans un espace réduit.
- Les dents solides assurent la connexion dans des environnements extrêmes, même avec des températures basses.
- Les matériaux robustes composant le capot lui permettent d'être tenu avec des pinces pendant la mise en œuvre pour faciliter la préhension.

Cet embout répond aux critères de la spécification **H-M24-2011-02598-FR**.



## MISE EN SITUATION



Fouet cuivre

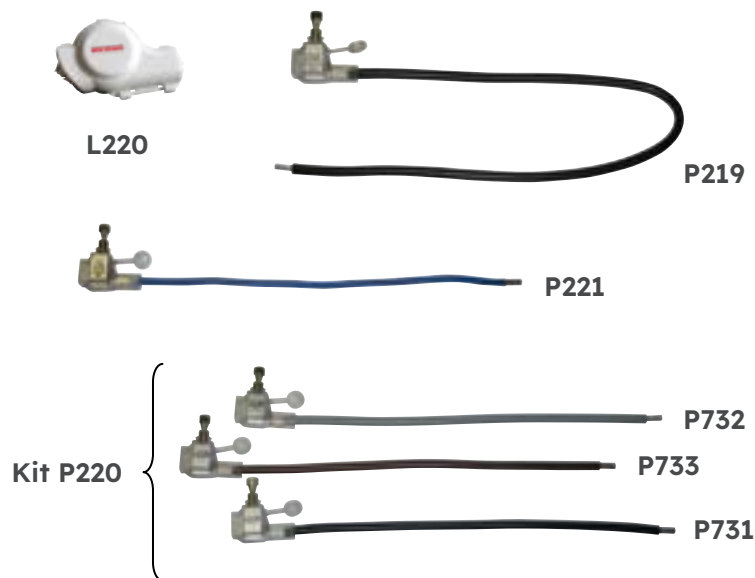
Câble aluminium du gestionnaire de réseau

## RÉFÉRENCES

Code	Désignation	Longueur hors boîtier : L (mm)	Capacités (mm <sup>2</sup> )	Poids (kg)	Unité de vente
P446	EMBOUT EBCP 6-35/16 NOIR L235	235	6-35	0,090	10
P447	EMBOUT EBCP 6-35/16 BLEU L235	235		0,090	10
P648	TROUSSE 2 EBCP 6-35/16 (1N+1B) L235 - KIT MONOPHASÉ	235		0,190	1
P651	TROUSSE 4 EBCP 6-35/16 (3N+1B) L235 - KIT TRIPHASÉ	235		0,370	1
P222	EMBOUT EBCP 6-35/16 NOIR L500	500		0,140	1
P223	EMBOUT EBCP 6-35/16 BLEU L500	500		0,140	1
P448	EMBOUT EBCP 10-35/25 NOIR L190	185	10-35	0,100	10
P449	EMBOUT EBCP 10-35/25 BLEU L190	185		0,100	10
P649	TROUSSE 2 EBCP 10-35/25 (1N+1B) L190 - KIT MONOPHASÉ	185		0,210	1
P650	TROUSSE 4 EBCP 10-35/25 (3N+1B) L190 - KIT TRIPHASÉ	185		0,210	1

# LIAISON SOUPLE UNIVERSELLE

## Embout à perforation d'isolant EBCP 16-50 Classe II



### UTILISATION

Cet embout s'utilise pour le raccordement des câbles d'arrivée aux bornes de l'appareillage (coupe-circuit, compteurs électroniques,...).

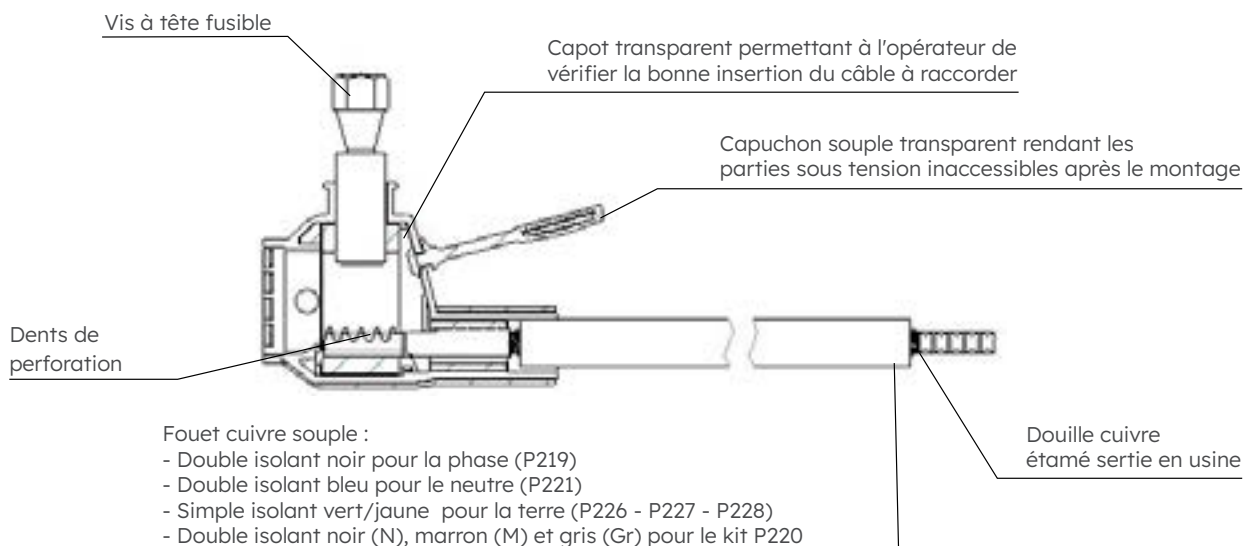
C'est une solution de raccordement universelle entre le câble de branchement et les bornes du compteur, quelle que soit la nature du métal ou du bornier.

L'embout s'installe sur des conducteurs cuivre ou aluminium à âme câblée et massive de forme sectorale ou circulaire.

Il offre une protection de classe II grâce au fouet coloré double isolation, lorsqu'il est équipé de la coque.

### DESCRIPTION

- L'embout utilise la technologie à perforation d'isolant (16-50mm<sup>2</sup>).
- Le degré de protection de l'embout est IP2X lorsqu'il est mis en œuvre.
- L'intensité maximale passant au travers de l'embout à perforation d'isolant est 80A.
- Le faible encombrement et la souplesse des câbles permettent de monter facilement l'embout à perforation d'isolant derrière un tableau dans un espace réduit.
- Les dents solides assurent la connexion dans des environnements extrêmes, même avec des températures basses.
- Les matériaux robustes composant le capot lui permettent d'être tenu avec des pinces pendant la mise en œuvre pour faciliter la préhension.
- La coque synthétique assure une protection classe II du corps du connecteur et peut être scellée.
- La référence P220 est composée d'un kit de 3 embouts colorés avec tige noire, brune et grise.



### Option : établissement de la classe II

La coque (L220) permet d'obtenir une installation classe II.

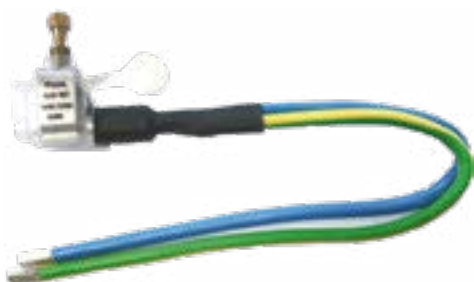


EBCP + Coque  
L220

## RÉFÉRENCES

Code	Désignation	Longueur hors boîtier : L (mm)	Capacités (mm <sup>2</sup> )	Poids (kg)	Unité de vente
P219	EMBOUT EBCP 50 SECT-16 NOIR L700 CLASSE II	700	16-50	0,190	9
P220	KIT 3 EBCP 50 SECT-16 N/M/Gr L375	375		0,390	1
P221	EMBOUT EBCP 50 SECT-16 BLEU L375 CLASSE II	375		0,130	9
P731	EMBOUT EBCP 50 SECT-16 NOIR L375 CLASSE II	375		0,390	100
P732	EMBOUT EBCP 50 SECT-16 GRIS L375 CLASSE II	375		0,390	100
P733	EMBOUT EBCP 50 SECT-16 MARRON L375 CLASSE II	375		0,390	100
L220	COQUE CLASSE II POUR EMBOUT À PERFORATION D'ISOLANT EBCP			0,020	12

### Option : Embout à perforation d'isolant pour la mise à la terre



Une large gamme d'embouts à perforation d'isolant a été conçue pour la mise à la terre :

- P227 et P226 avec deux fouets (jaune/vert et bleu) pour connecter et mettre à la terre le neutre en même temps,
- P228 avec un fouet (jaune/vert) pour le conducteur de terre.

Le conducteur neutre (bleu) a une double isolation alors que le conducteur de terre (jaune/vert), n'étant pas considéré comme un élément actif (classe II non requise), a une simple isolation.

## RÉFÉRENCES

Code	Désignation	Longueur hors boîtier : L (mm) tige	Longueur hors boîtier : L (mm) terre	Capacités (mm <sup>2</sup> )	Poids (kg)	Unité de vente
P226	EMBOUT EBCP P221 + MALT JAUNE/VERT L345	375	345	16-50	0,220	9
P227	EMBOUT EBCP P221 + MALT JAUNE/VERT L800	375	800		0,330	9
P228	EMBOUT EBCP 50 SECT-16 MALT JAUNE/VERT L800		800		0,200	9

# LIAISON SOUPLE UNIVERSELLE

## Embout réversible à dénudage EBCD 6-35



**Exclusivité MICHAUD**  
Système breveté

### UTILISATION

Cet embout s'utilise pour le raccordement des câbles d'arrivée (jusqu'à 35mm<sup>2</sup>) aux bornes de l'appareillage (coupe-circuit, compteurs électroniques,...).

C'est une solution de raccordement universelle entre le câble de branchement et les bornes du compteur quelle que soit la nature du métal ou du bornier.

Il s'installe sur des conducteurs cuivre ou aluminium à âme câblée ou massive.



P620

### LES AVANTAGES

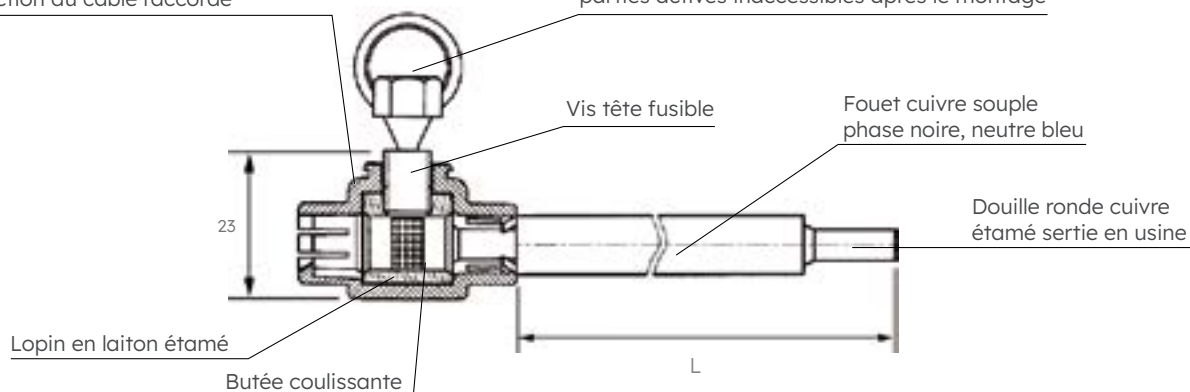
- > **Connexion** possible par le haut ou par le bas.
- > **Un capuchon souple** permet de rendre la vis de serrage inaccessible.
- > **L'embout réversible** peut, soit rester flottant, soit être fixé par une vis de diamètre 4.

### DESCRIPTION

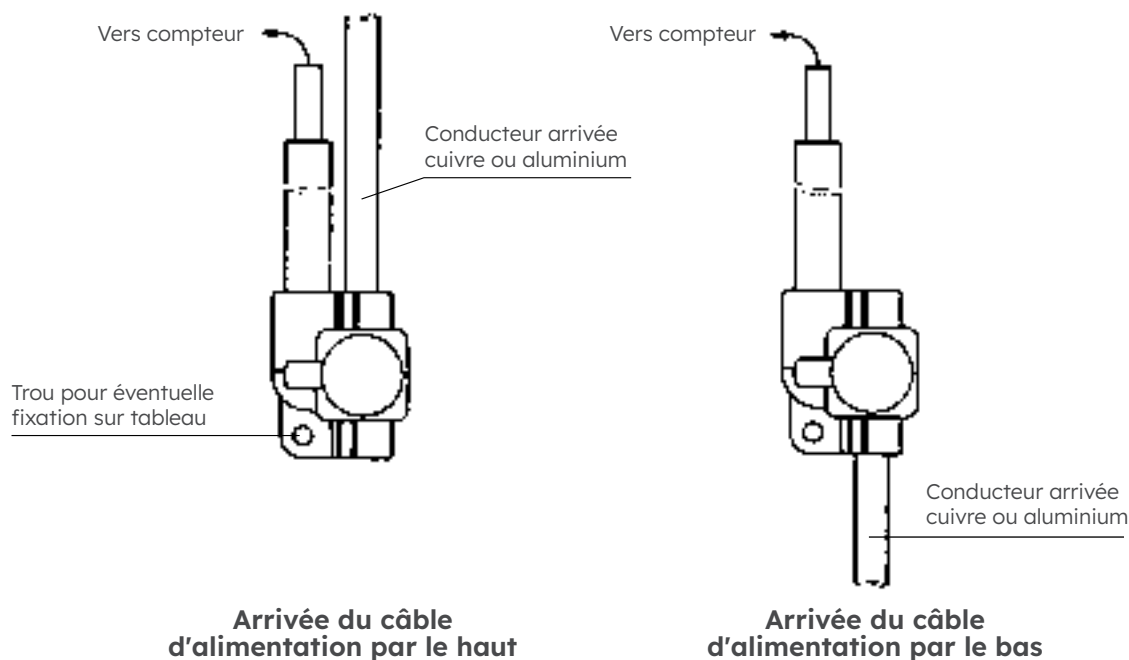
- L'embout utilise la technologie à dénudage (6-35mm<sup>2</sup>).
- Le degré de protection de l'embout est IP2X lorsqu'il est mis en œuvre.
- L'intensité maximale passant au travers de l'embout à dénudage est 90A.
- La connexion de l'embout peut se faire dans deux directions opposées, ce qui permet de s'affranchir de boucles encombrantes dans le cas d'une arrivée du câble d'alimentation par le haut.
- Le faible encombrement et la souplesse des câbles permettent de monter facilement l'embout derrière un tableau dans un espace réduit.
- Les matériaux robustes composant le capot lui permettent d'être tenu avec des pinces pendant la mise en œuvre pour faciliter la préhension.

Capot transparent permettant à l'opérateur de s'assurer de la bonne introduction du câble raccordé

Capuchon souple transparent rendant les parties actives inaccessibles après le montage



## MISE EN OEUVRE



## RÉFÉRENCES

Code	Désignation	Longueur hors boîtier : L (mm)	Capacités (mm <sup>2</sup> )	Poids (kg)	Unité de vente
P620	TROUSSE 2 EBCD 35-25 (1N+1B) - KIT MONOPHASÉ	185	6-35	0,220	1
P621	TROUSSE 4 EBCD 35-25 (3N+1B) - KIT TRIPHASÉ			0,440	1

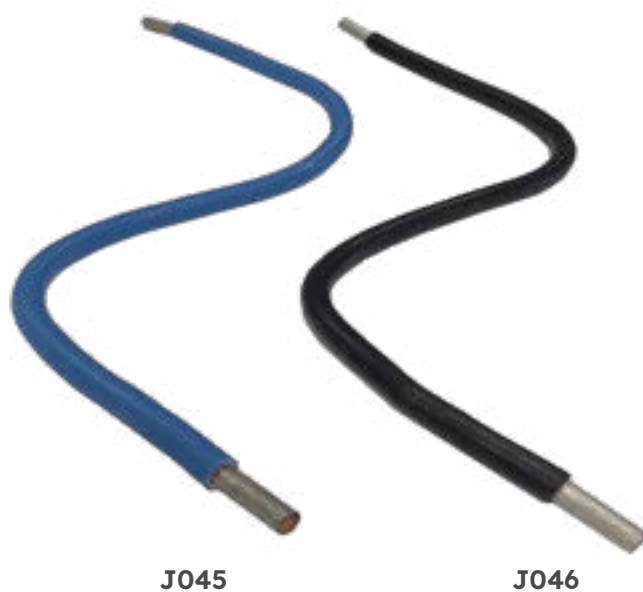
Note : Pour d'autres longueurs, nous consulter.

# LIAISON SOUPLE UNIVERSELLE

## Câblette souple de liaison

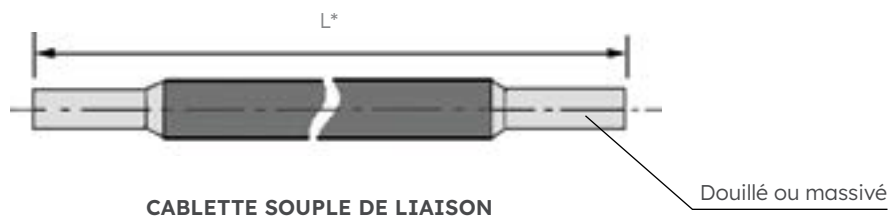
### UTILISATION

La câblette souple s'utilise pour le câblage des appareils lorsque la mise en œuvre des conducteurs à âme massive ou à âme câblée rigide est trop difficile.



### DESCRIPTION

- La câblette est constituée d'un conducteur en cuivre de section 16mm<sup>2</sup> ou 25mm<sup>2</sup> multibrins souple de type HO7 VK.
- Chaque extrémité est sertie en usine d'une douille en cuivre étamée (ou dénudée et étamée pour J412 et J413). La douille est conçue pour un raccordement dans une borne à cage ou à plaquette, ou dans une borne à perforation d'isolant.



\*La longueur L de la liaison est précisée sur la page de droite.

## RÉFÉRENCES

Code	Désignation	Conducteur (mm <sup>2</sup> )	Longueur L (mm)	Poids (kg)	Unité de vente
J045	1 LIAISON 16mm <sup>2</sup> BLEUE L560	16	560	0,090	200
J046	1 LIAISON 16mm <sup>2</sup> NOIRE L530	16	530	0,090	200
J047	1 LIAISON 16mm <sup>2</sup> BLEUE L700	16	700	0,135	10
J048	1 LIAISON 16mm <sup>2</sup> NOIRE L700	16	700	0,135	10
J041	1 LIAISON 16mm <sup>2</sup> BLEUE L1200	16	1200	0,200	10
J042	1 LIAISON 16mm <sup>2</sup> NOIRE L1200	16	1200	0,210	10
J808	POCHETTE DE 2 LIAISONS 16mm <sup>2</sup> (1 BLEUE + 1 NOIRE)	16	560 + 530	0,215	1
J809	POCHETTE DE 4 LIAISONS 16mm <sup>2</sup> (1 BLEUE + 3 NOIRES)	16	560 + 3 x 440	0,370	1
J412	CABLETTE 16VK BLEUE L500	16	500	0,085	200
J413	CABLETTE 16VK NOIRE L500	16	500	0,085	200
J132	1 LIAISON 25mm <sup>2</sup> BLEUE L700	25	700	0,185	5
J133	1 LIAISON 25mm <sup>2</sup> NOIRE L700	25	700	0,185	5

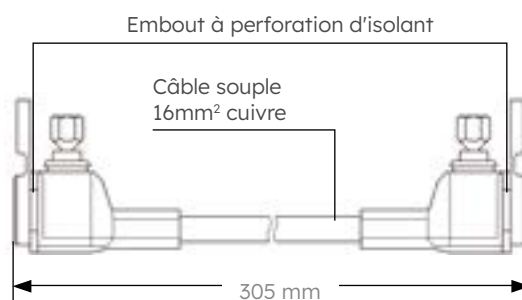
### Variantes :

Deux embouts à perforation d'isolant peuvent être raccordés aux extrémités de la câblette souple en vue d'un raccordement sur d'autres conducteurs.

Sections possibles pour les conducteurs à raccorder :

- Conducteurs aluminium à âme massive : 16M, 25M, 35M, 50M\*,
- Conducteurs aluminium ou cuivre à âme câblée rigide : 10mm<sup>2</sup>, 16mm<sup>2</sup>, 25mm<sup>2</sup>,
- Conducteurs cuivre à âme multibrins : 10mm<sup>2</sup>, 16mm<sup>2</sup>, 25mm<sup>2</sup> (dans ce cas, la connexion ne doit être réalisée que si l'extrémité du conducteur est compactée).

\*La lettre M signifie que le conducteur est massif.



## RÉFÉRENCES

Code	Désignation	Poids (kg)	Unité de vente
P660	TROUSSE 2 LIAISONS 16 <sup>2</sup> EBCPAU MONO 2 PERFO	0,260	1
P662	TROUSSE 4 LIAISONS 16 <sup>2</sup> EBCPAU TRI 2 PERFO	0,260	1

# LIAISON SOUPLE UNIVERSELLE

## Embout réducteur

### Branchement

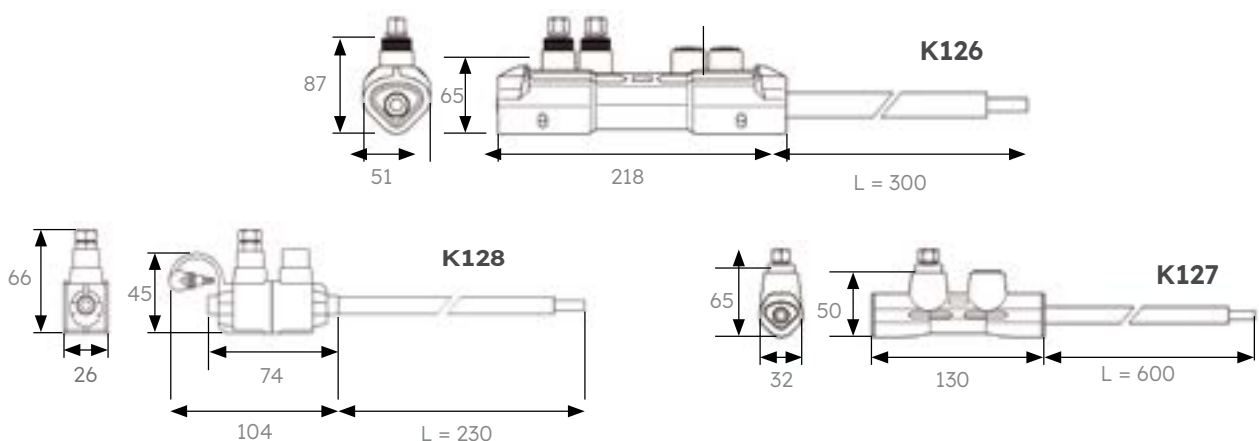
#### UTILISATION

Cet embout s'utilise pour le raccordement d'un conducteur d'une section donnée dans une borne de section plus faible. Il est utilisé notamment dans les tarifs jaunes (industriel) et les branchements longs.



#### DESCRIPTION

- La tenue diélectrique dans l'eau est supérieure à 6kV.
- Les fouets souples en cuivre permettent le raccordement direct dans l'appareillage.
- La borne de raccordement du conducteur est de type à dénudage.
- Cet embout est utilisable sur des conducteurs aluminium ou cuivre.



Cotes en mm

## RÉFÉRENCES

Code	Désignation	Longueur fouet (mm)	Capacités arrivée Al-Cu (mm <sup>2</sup> )	Section fouet (mm <sup>2</sup> )	Poids (kg)	Unité de vente
K126	EMBOUT RÉDUCTEUR DÉNUDAGE 95-240	300	Rond 95-150 Sectoral 95-240	50	0,780	4
K127	EMBOUT RÉDUCTEUR DÉNUDAGE 25-95	600	Rond 25-95 Sectoral 50-95	25	0,330	2
K128	EMBOUT RÉDUCTEUR DÉNUDAGE 6-50M	230	Rond 6-35 Rond 16M-50M	25	0,170	2

## Branchement anti-fraude

### UTILISATION

Cet embout s'utilise pour raccorder un conducteur de branchement dans une borne d'appareillage. Quatre modèles sont disponibles, avec fouet de couleur noire pour la raccordement Phase (K129 et K131) ou bleue pour le raccordement Neutre (K130 et K132).

Cette solution est utilisée afin de sécuriser le raccordement extérieur aux bornes d'appareillages.



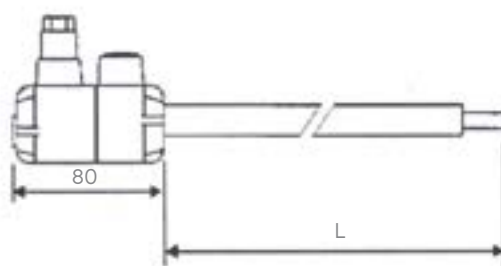
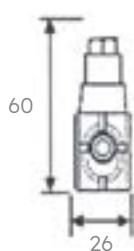
K131



K132

### DESCRIPTION

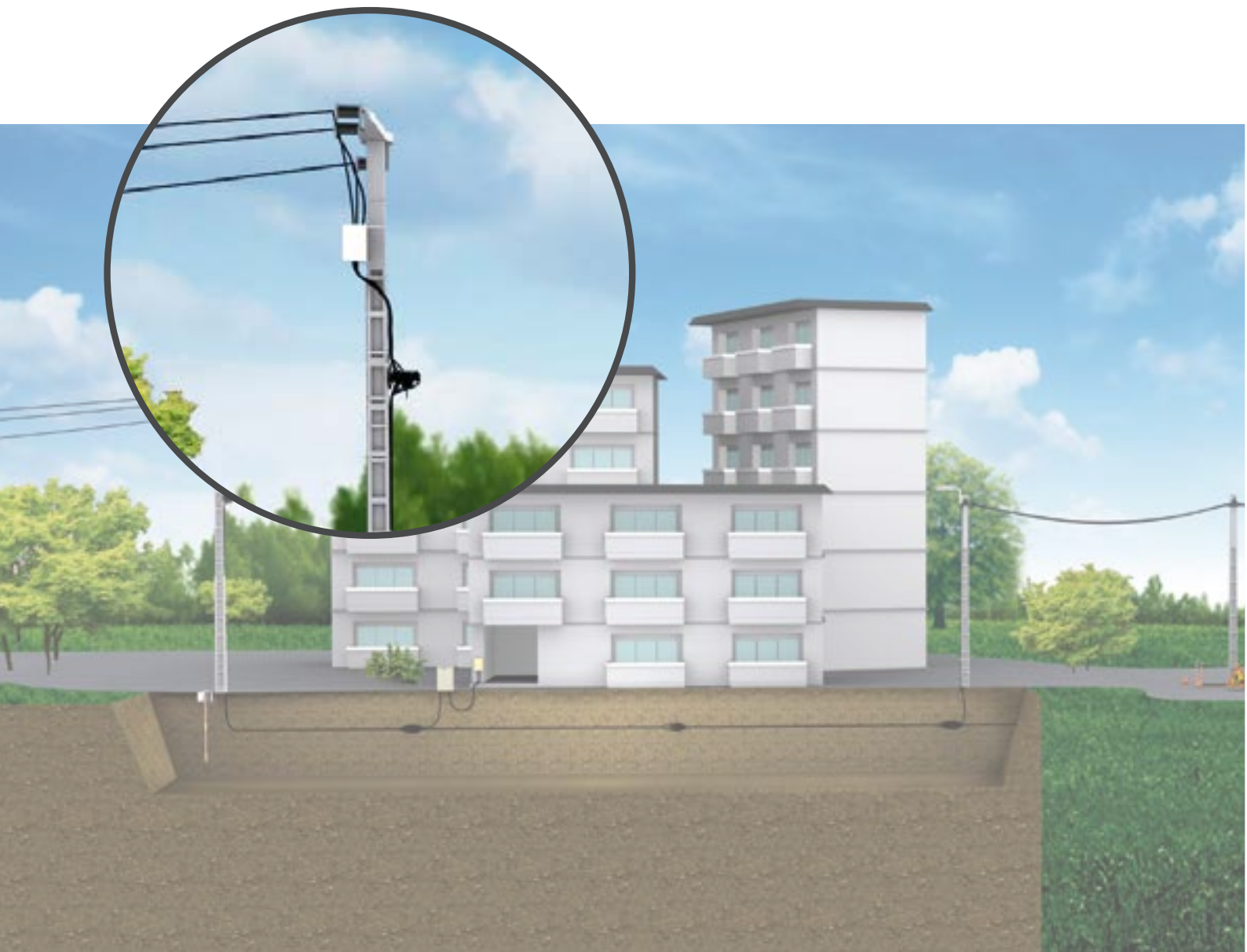
- La tenue diélectrique dans l'eau de l'embout est supérieure à 6kV.
  - L'embout de branchement est conçu pour une connexion sur un conducteur aluminium ou cuivre de sections 6-35mm<sup>2</sup>.
  - Un fouet de 16mm<sup>2</sup> en cuivre souple isolé permet le raccordement dans les bornes d'appareillages (compteur-disjoncteur).
  - La borne de raccordement du conducteur est de type perforation d'isolant. La tête fusible assure l'efficacité du serrage.
- Note : afin d'éviter le démontage de l'embout avec risque de fraude, aucune tête de vis permanente n'est accessible.



Cotes en mm  
L= 220 (K131 et K132)  
L= 520 (K129 et K130)

## RÉFÉRENCES

Code	Désignation	Longueur fouet (mm)	Capacités arrivée Al-Cu (mm <sup>2</sup> )	Section fouet (mm <sup>2</sup> )	Poids (kg)	Unité de vente
K131	EMBOUT RÉDUCTEUR PERFORATION 6-50M PHASE L300	220	6-35 16-50M	16	0,150	96
K132	EMBOUT RÉDUCTEUR PERFORATION 6-50M NEUTRE L300	220	6-35 16-50M	16	0,150	96
K129	EMBOUT RÉDUCTEUR PERFORATION 6-50M PHASE L600	520	6-35 16-50M	16	0,190	12
K130	EMBOUT RÉDUCTEUR PERFORATION 6-50M NEUTRE L600	520	6-35 16-50M	16	0,190	12





# PROTECTION

## Protection branchement

Interrupteur sectionneur à fusible 100A, 22x58, 95 <sup>2</sup>	p. 144
Interrupteur sectionneur à fusible 100A, 22x58, 35 <sup>2</sup>	p. 146
Interrupteur sectionneur à fusible 160A, T00, 95 <sup>2</sup> + 120 <sup>2</sup>	p. 148
Connecteur coupe-circuit à fusible 20A, 10,3x38, 95 <sup>2</sup>	p. 150
Manchon coupe-circuit à fusible 100A, 22x58, 35 <sup>2</sup>	p. 152
Manchon coupe-circuit de regard à fusible 100A, 22x58, 502	p. 154

## Protection réseau

Fusible interrupteur sectionneur double pôle 160A	p. 156
Fusible interrupteur sectionneur triple pôle 160A	p. 158
Fusible interrupteur sectionneur quadruple pôle 160A	p. 160

## Fusibles

Cartouche fusible gG	p. 162
Cartouche fusible AD	p. 164
Cartouche fusible NH	p. 166

# SOLUTIONS POUR LA PROTECTION DES RÉSEAUX



Installation d'un interrupteur sectionneur à fusible MICHAUD - Tonga

Pour une ligne électrique sûre et performante, MICHAUD offre des solutions pour la protection des habitats individuels mais aussi du réseau basse tension.



### Installations durables

En spécialiste de la distribution basse tension MICHAUD investit pour optimiser la performance des réseaux et garantir la longévité et la pérennité des lignes électriques.



### Réseaux protégés

Grâce à des protections installées à des points stratégiques, en tête de réseau ou au niveau des branchements, la compagnie d'électricité profite d'une meilleure maîtrise des défauts, facilite la maintenance et améliore son service.



### Produits personnalisés

La compétence technique et la bonne connaissance des problématiques de terrain permettent de proposer des solutions adaptées aux demandes spécifiques (identification du client sur le produit, manipulation facilitée, indicateur de fusion du fusible...).

## La protection du branchement

Pour la protection des habitats individuels deux solutions peuvent être utilisées : l'interrupteur sectionneur ou le manchon coupe-circuit. Ces appareillages permettent un point de coupure possible pour le gestionnaire de réseau, facilitant toute intervention.

Comparatif entre	Interrupteur sectionneur à fusible	et	Manchon coupe-circuit
<b>Facilité de la manipulation</b>	<b>++</b> <i>Depuis le sol à l'aide d'une perche</i>		<b>+</b> <i>En haut de poteau</i>
<b>Solution économique</b>	<b>+</b>		<b>++</b>

## UNE SOLUTION POUR LA PROTECTION EN MILIEU SOUTERRAIN

Afin de s'adapter aux différentes spécificités rencontrées sur le terrain, une solution temporairement submersible a été développée, garantissant la protection du raccordement à un réseau souterrain.



- Installation dans un regard.
- Connexion totalement étanche.
- Fonctionnement temporaire dans l'eau.

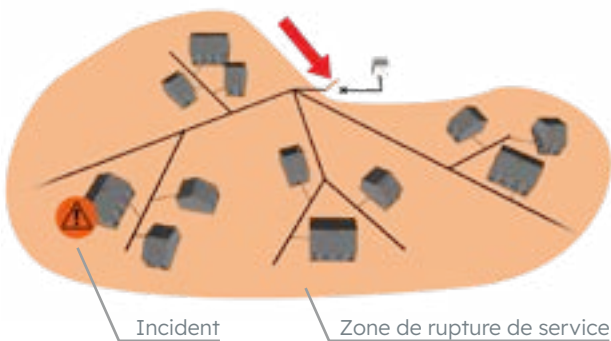
# SOLUTIONS POUR LA PROTECTION DES RÉSEAUX

## La protection du réseau

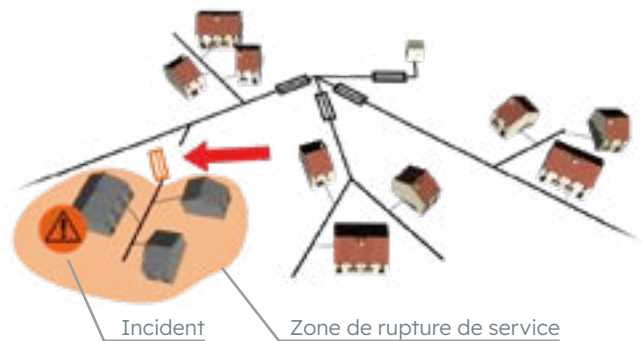
Les réseaux basse tension sont généralement structurés en étoile à partir du transformateur HTA/BT et ne sont pas bouclés. Un simple court-circuit peut mettre en défaut tout un quartier, créant des ruptures de service chez les clients.

### SOLUTION MICHAUD : LA PROTECTION SUR DES POINTS STRATÉGIQUES

Réseau sans sectionneur



Réseau avec sectionneurs



- Maîtrise de la propagation des défauts.
- Réduction des insatisfactions clients.



Un dispositif de mise à la terre adapté permet la protection temporaire du sectionneur pour travaux.

## Fusible Interrupteur Sectionneur

### DEUX TYPES DE PROTECTION

#### Protection de branchement



- **Ampérage** 100 ou 160A.
- **Taille du fusible** 22x58mm ou NH00.
- **Section des conducteurs max** 35, 95 ou 120mm<sup>2</sup>.
- **Sectionneur monophasé.**

#### Protection de réseau



- **Ampérage** 160A.
- **Taille du fusible** NH00.
- **Section des conducteurs max** 95 ou 120mm<sup>2</sup>.
- **Sectionneur multipolaire.**
- **Disponible en 2, 3, 4 et 6 pôles.**

## UNE MULTITUDE D'OPTIONS



### Indicateur de présence du fusible

S'assurer de la présence d'un fusible



### LED indicateur de fusion du fusible

Identifier la fusion d'un fusible



### Indicateur de rupture de tête fusible

Identifier depuis le sol de la bonne rupture de tête du fusible



### Numéro d'identification client

Identifier la ligne ou le numéro client



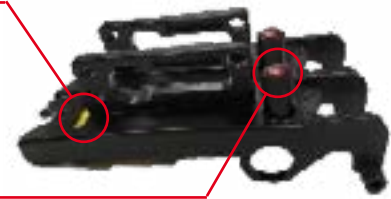
### Coupure simultanée du neutre

Permettre la coupure simultanée du neutre et des phases



### Couleur du porte fusible

Identifier les phases et le neutre



## LES AVANTAGES

- 50 à 80% plus économique qu'un disjoncteur.
- Solution robuste, peu sensible aux déséquilibres de charge.
- Solution disponible en monophasé et en triphasé.



# PROTECTION BRANCHEMENT

## Fusible interrupteur sectionneur 100A - 95<sup>2</sup>

### UTILISATION

Ce fusible interrupteur sectionneur (FSD) est de type monophasé. Il s'installe en haut de poteau ou sur façade. Il protège le branchement aérien alimentant un client individuel et le réseau basse tension.

Il est destiné à recevoir un tube neutre ou une cartouche fusible 100A maximum, taille 22x58 (selon la norme **IEC 269-2.1**).



K291

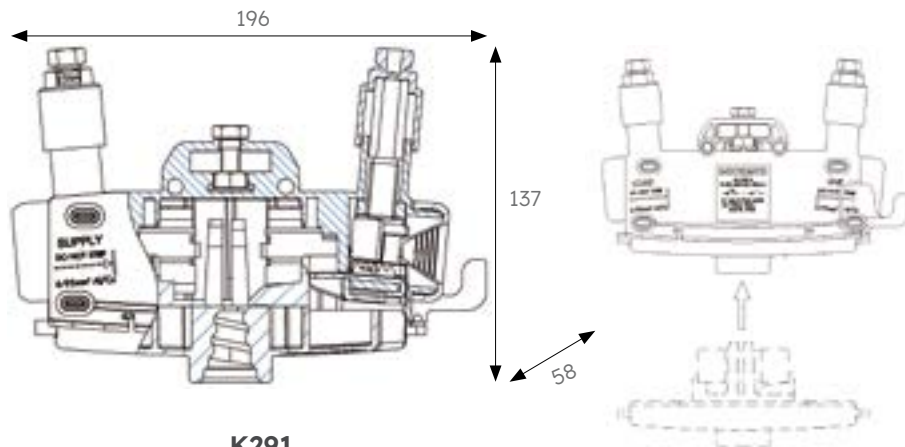
### LES AVANTAGES

- > Ampérage 100A
- > Taille du fusible 22x58mm
- > Section des conducteurs 6-95mm<sup>2</sup>

### DESCRIPTION

- Les caractéristiques du sectionneur sont :
  - Tension assignée, U<sub>e</sub> : 500V
  - Fréquence assignée : 50 à 60Hz
  - Tension d'isolation assignée, U<sub>i</sub> : 1000V
  - Courant assigné, I<sub>e</sub> : 100A
- Les bornes sont totalement isolées. La connexion se fait par perforation d'isolant.
- La section du conducteur isolé va de 6 à 95mm<sup>2</sup> Al-Cu.
- L'efficacité du serrage des conducteurs est assurée par deux vis tête fusible situées sur le haut du corps.
- Le porte-fusible s'ouvre, se retire et se ferme à l'aide d'une perche avec embout à pas de vis.
- Note : le porte-fusible peut être mis en place sans fusible.*
- Les tests de polarité sont accessibles sur chaque borne sans retirer le porte-fusible.
- Le porte-fusible peut être plombé si nécessaire. Le degré de protection est IP33.

Ce sectionneur répond aux critères des normes **IEC 60947-3** et **IEC 60269-2**.



K291

Cotes en mm

## RÉFÉRENCE

Code	Désignation	Poids (kg)	Unité de vente
<b>K291</b>	FUSIBLE-INTER-SECT 1 POLE 100A (22x58) PERFO 6-95	0,510	24

### Solution personnalisée :

#### Plusieurs options possibles :

- Pour l'indicateur de présence du fusible, ajouter **P** à la référence.
- Pour l'indicateur LED de fusion du fusible, ajouter **L** à la référence.
- Pour l'indicateur jaune de rupture de tête fusible, ajouter **H** à la référence.
- Pour le numéro d'identification client, ajouter **N** à la référence.
- Pour la couleur du porte fusible, ajouter **C** à la référence en précisant la couleur (le noir est la couleur standard).



**K291-C**

**C** - Couleur du porte fusible

**L** - Indicateur LED de fusion de fusible



**K291-P-L-N**

**P** - Indicateur de présence de fusible

**N** - Numéro d'identification client

### Accessoires

Le support permettant de fixer le FSD sur un poteau ou une façade est composé de :

- De l'acier galvanisé hautement résistant à la corrosion (la fixation s'effectue à l'aide de deux vis en acier galvanisé de 10 mm de diamètre fournies, qui traversent les deux trous du support ; le trou supérieur présente une forme en clé pour faciliter le positionnement du FSD. La fixation peut également s'effectuer à l'aide de deux bandes en acier inoxydable et de boucles).

- De matériaux synthétiques isolants (la fixation s'effectue à l'aide de deux vis de 10 mm de diamètre ou d'une sangle en acier inoxydable avec boucle ou d'un « swan neck »).



**K297**



**K295**

## RÉFÉRENCES

Code	Désignation	Poids (kg)	Unité de vente
<b>K297</b>	CONSOLE POUR FUSIBLE-INTER-SECT 1 POLE	0,490	30
<b>K295</b>	ADAPTATEUR POUR SECTIONNEUR MONOPHASÉ	0,070	100

# PROTECTION BRANCHEMENT

## Fusible interrupteur sectionneur 100A - 35<sup>2</sup>

### UTILISATION

Ce fusible interrupteur sectionneur (FSD) est de type monophasé. Il s'installe en haut de poteau ou sur façade. Il protège le branchement aérien alimentant un client individuel et le réseau basse tension.

Il est destiné à recevoir un tube neutre ou une cartouche fusible 100A maximum, taille 22x58 (selon la norme **IEC 269-2.1**).



K491

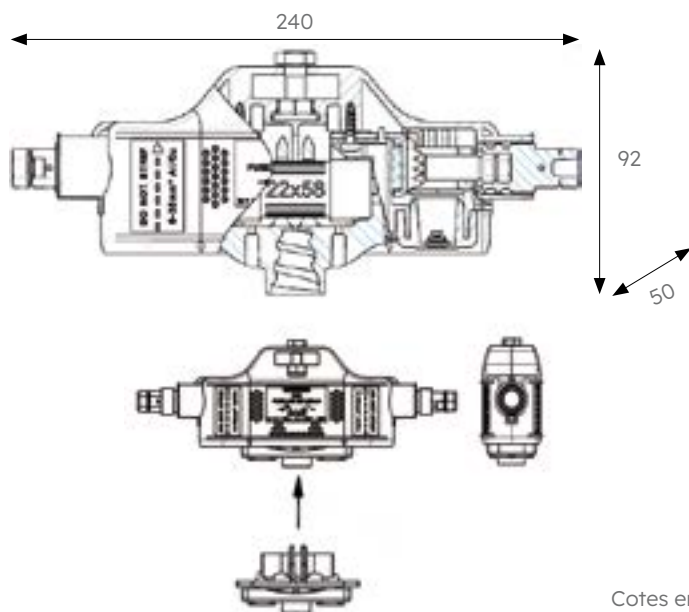
### LES AVANTAGES

- > Ampérage 100A
- > Taille du fusible 22x58mm
- > Section des conducteurs 6-35mm<sup>2</sup>

### DESCRIPTION

- Les caractéristiques du sectionneur sont :
    - Tension assignée, Ue : 500V
    - Fréquence assignée : 50 à 60Hz
    - Tension d'isolation assignée, Ui : 1000V
    - Courant assigné, Ie : 100A
  - Les bornes sont totalement isolées. La connexion se fait par perforation d'isolant.
  - La section du conducteur isolé va de 6 à 35mm<sup>2</sup> Al-Cu.
  - L'efficacité du serrage des conducteurs est assurée par deux vis tête fusible situées sur les côtés du corps.
  - L'insertion des conducteurs est réalisée par-dessous.
  - Le porte-fusible s'ouvre, se retire et se ferme à l'aide d'une perche équipée d'un embout à pas de vis.
- Note : le porte-fusible peut être mis en place sans fusible.*
- Les têtes de vis et le porte-fusible peuvent être plombés si nécessaire. Le degré de protection est IP33.

Ce sectionneur répond aux critères des normes **IEC 60947-3** et **IEC 60269-2**.



Cotes en mm

## RÉFÉRENCE

Code	Désignation	Poids (kg)	Unité de vente
<b>K491</b>	FUSIBLE-INTER-SECT 1 POLE 100A (22x58) PERFO 6-35	0,385	20

### Solution personnalisée :

#### Plusieurs options possibles :

- Pour l'indicateur jaune de rupture de tête fusible, ajouter **H** à la référence.
- Pour le numéro d'identification client, ajouter **N** à la référence.
- Pour la couleur du porte fusible, ajouter **C** à la référence en précisant la couleur (le blanc est la couleur standard).



### Option : Plaque numérotée seule

## RÉFÉRENCE



Code	Désignation	Poids (kg)	Unité de vente
<b>K492</b>	PLAQUE NUMEROTEE SUR FUSIBLE-INTER-SECT K491 + K291 OU CABLE	0,025	100

### Accessoires

Le support permettant de fixer le FSD sur un poteau ou une façade est composé de :

- De l'acier galvanisé hautement résistant à la corrosion (la fixation s'effectue à l'aide de deux vis en acier galvanisé de 10 mm de diamètre fournies, qui traversent les deux trous du support ; le trou supérieur présente une forme en clé pour faciliter le positionnement du FSD. La fixation peut également s'effectuer à l'aide de deux bandes en acier inoxydable et de boucles).

- De matériaux synthétiques isolants (la fixation s'effectue à l'aide de deux vis de 10 mm de diamètre ou d'une sangle en acier inoxydable avec boucle ou d'un « swan neck »).



## RÉFÉRENCES

Code	Désignation	Poids (kg)	Unité de vente
<b>K297</b>	CONSOLE POUR FUSIBLE-INTER-SECT 1 POLE	0,490	30
<b>K295</b>	ADAPTATEUR POUR SECTIONNEUR MONOPHASÉ	0,070	100

# PROTECTION BRANCHEMENT

## Fusible interrupteur sectionneur 160A

### UTILISATION

Ce fusible interrupteur sectionneur (FSD) est de type monophasé. Il s'installe en haut de poteau ou sur façade. Il protège le branchement aérien alimentant un client individuel et le réseau basse tension.

Il est destiné à recevoir une cartouche fusible 160A ou une barrette de sectionnement 240A maximum taille NH00 (selon la norme **IEC 269 2.1**).



**K292**

Perforation d'isolant



**L277**

Dénudage

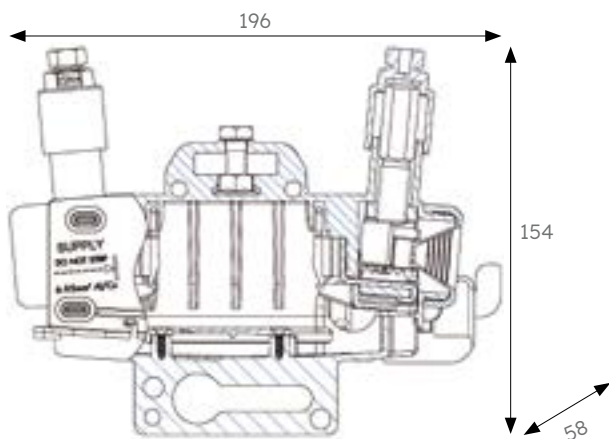
### LES AVANTAGES

- > Ampérage 160A
- > Taille du fusible NH00
- > Section des conducteurs 6-95mm<sup>2</sup> (K292), 6-120mm<sup>2</sup> (L277).

### DESCRIPTION

- Les caractéristiques du sectionneur sont :
  - Tension assignée, Ue : 500V
  - Fréquence assignée : 50 à 60Hz
  - Tension d'isolation assignée, Ui : 1000V
  - Courant assigné, Ie : 160A
- Les bornes sont totalement isolées.
- La version K292 est à perforation d'isolant et peut recevoir des conducteurs isolés de section 6 à 95 mm<sup>2</sup> Al-Cu (les joints d'entrée sont de couleur noir).
- La version L277 est à dénudage et peut recevoir des conducteurs isolés de section 6 à 120 mm<sup>2</sup> Al-Cu (les joints d'entrée sont de couleur gris).
- L'efficacité du serrage des conducteurs est assurée par deux vis tête fusible situées sur le haut du corps.
- Le porte-fusible s'ouvre, se retire et se ferme à l'aide d'une perche à crochet.
- Note : le porte-fusible peut être mis en place sans fusible.*
- Les tests de polarité sont accessibles sur chaque borne sans retirer le porte-fusible.
- Le porte fusible peut être plombé si nécessaire. Le degré de protection est IP33.

Ce sectionneur répond aux critères des normes **IEC 60947-3** et **IEC 60269-2**.



Cotes en mm

## RÉFÉRENCES

Code	Désignation	Poids (kg)	Unité de vente
<b>K292</b>	FUSIBLE-INTER-SECT 1 POLE 160A (T00) PERFO 6-95	0,490	24
<b>L277</b>	FUSIBLE-INTER-SECT 1 POLE 160A (T00) DENUD 6-120	0,500	24

### Solution personnalisée :

#### Plusieurs options possibles :

- Pour l'indicateur de présence du fusible, ajouter **P** à la référence.
- Pour l'indicateur LED de fusion du fusible, ajouter **L** à la référence.  
(Utiliser un fusible taille 00 avec patte d'accroche métallique connectée au couteau)
- Pour l'indicateur jaune de rupture de tête fusible, ajouter **H** à la référence.
- Pour la couleur du porte fusible, ajouter **C** à la référence en précisant la couleur (le noir est la couleur standard).

**L** - Indicateur LED de fusion du fusible



**P** - Indicateur de présence du fusible

**K292-P-L**

### Accessoires

Le support permettant de fixer le FSD sur un poteau ou une façade est composé de :

- De l'acier galvanisé hautement résistant à la corrosion (la fixation s'effectue à l'aide de deux vis en acier galvanisé de 10 mm de diamètre fournies, qui traversent les deux trous du support ; le trou supérieur présente une forme en clé pour faciliter le positionnement du FSD. La fixation peut également s'effectuer à l'aide de deux bandes en acier inoxydable et de boucles).

- De matériaux synthétiques isolants (la fixation s'effectue à l'aide de deux vis de 10 mm de diamètre ou d'une sangle en acier inoxydable avec boucle ou d'un « swan neck »).



**K297**



**K295**

## RÉFÉRENCES

Code	Désignation	Poids (kg)	Unité de vente
<b>K297</b>	CONSOLE POUR FUSIBLE-INTER-SECT 1 POLE	0,490	30
<b>K295</b>	ADAPTATEUR POUR SECTIONNEUR MONOPHASÉ	0,070	100

# PROTECTION BRANCHEMENT

## Connecteur coupe-circuit à fusible 20A



K223-2

K223

K228 et K229

### UTILISATION

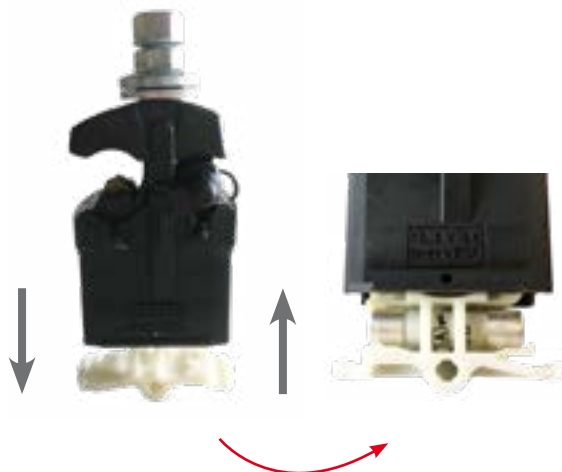
Ce connecteur coupe-circuit est destiné à protéger les conducteurs isolés de branchement ou d'éclairage public, raccordés au réseau aérien basse tension (conducteurs isolés torsadés ou de type lignes nues).

Il peut recevoir une cartouche fusible 10,3x38mm ou un tube neutre.

Il s'utilise hors traction mécanique.

### LES AVANTAGES

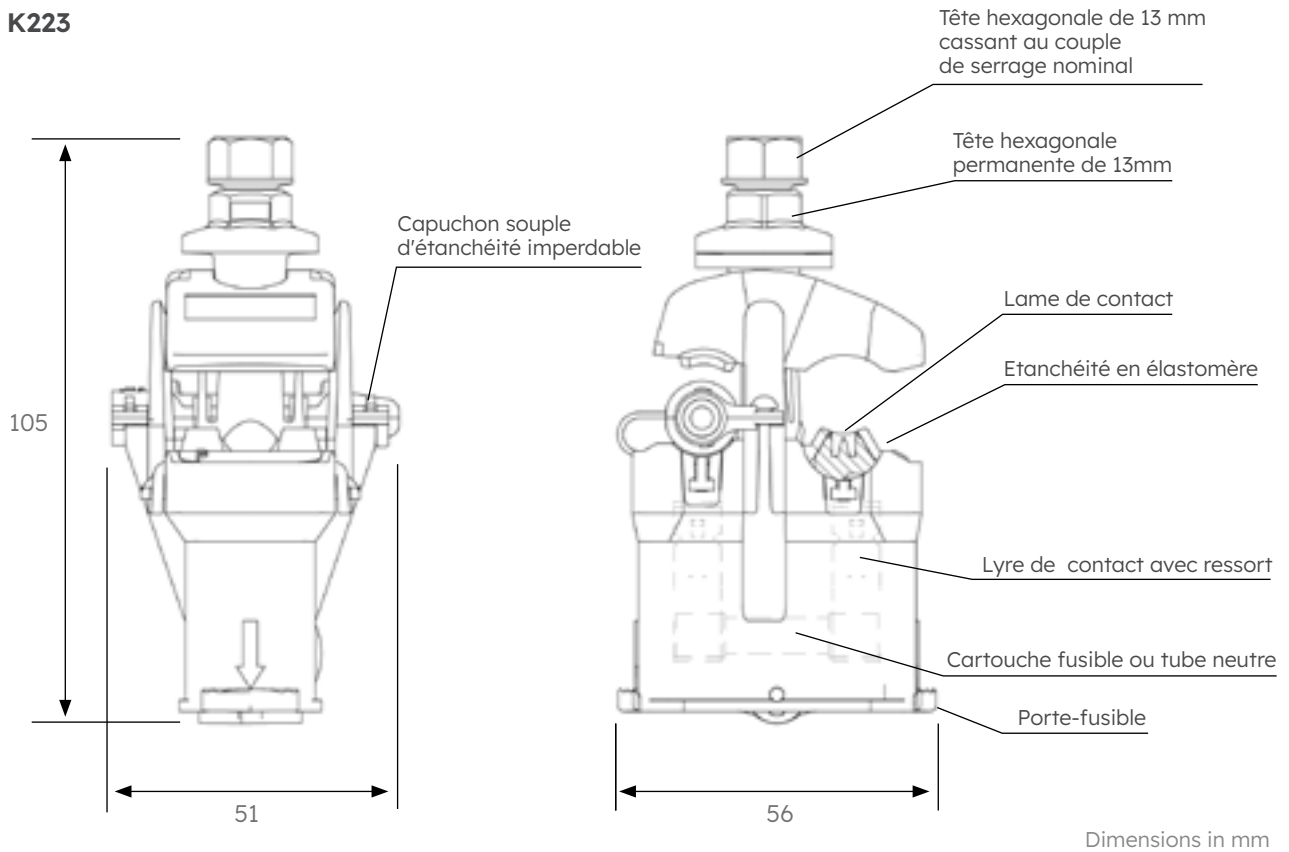
- > Ampérage 20A
- > Taille du fusible 10,3 x 38mm
- > Petit format
- > Porte fusible imperdable
- > Peut s'installer dans un candélabre (K223-2)
- > Serrage simultané principal / dérivé



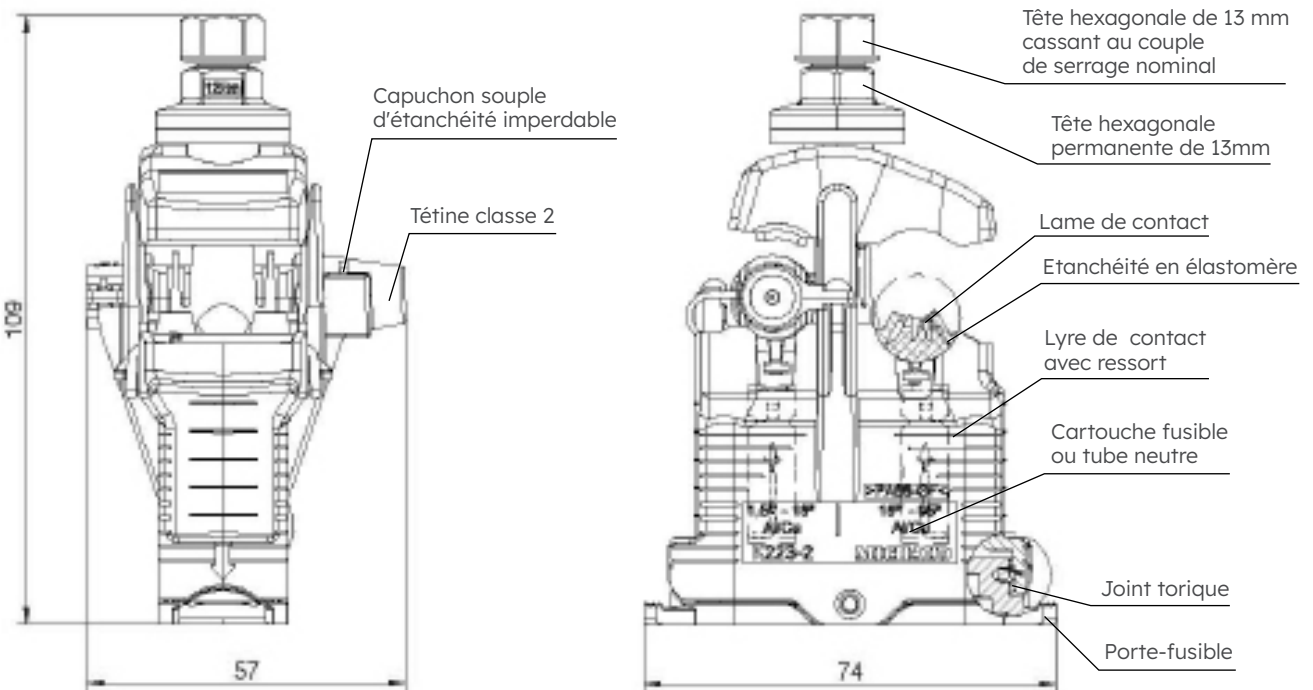
### DESCRIPTION

- Le serrage du conducteur principal isolé ou nu et la perforation d'isolant sur le conducteur dérivé se font simultanément grâce au serrage unique.
- Le capuchon d'étanchéité est souple et permet de garantir la bonne insertion du dérivé. Il peut être positionné de façon à choisir le côté d'introduction du dérivé à droite ou à gauche.
- L'efficacité du serrage est assurée par une vis à tête fusible.
- Une étanchéité en élastomère assure l'isolation lors de la perforation des conducteurs à raccorder.
- La connexion de la cartouche fusible sur les lyres de contact est garantie par des ressorts.
- La manipulation du porte fusible plombable s'effectue simplement à la main. Deux flèches gravées sur le côté du boîtier indiquent le sens d'ouverture et de fermeture à respecter.
- Pour tous les connecteurs le degré de protection est IP2X lors de la mise en œuvre. Le K223 devient IP33 après installation sur le conducteur isolé. Le K223-2 devient IP67 après installation sur le conducteur isolé (rigidité diélectrique dans l'eau 6kV/1 minute).

## K223



## K223-2



## RÉFÉRENCES

Code	Désignation	Capacités Principal (mm <sup>2</sup> )	Capacités Dérivé isolé Al-Cu (mm <sup>2</sup> )	Poids (kg)	Unité de vente
K223	CONNECTEUR C/C 20A (10,3x38) PERFO 95/16	Al / Cu isolé 16-95	1,5-16	0,130	120
K223-2	CONNECTEUR C/C PERFO 95/16 - CLASSE 2	Al / Cu isolé 16-95	1,5-16	0,150	20
K228	CONNECTEUR C/C 20A (10,3x38) NU Cu 95/10	Cu nu 16-95	1,5-10	0,130	10
K229	CONNECTEUR C/C 20A (10,3x38) NU Al 95/10	Al nu 16-95	1,5-10	0,130	10

# PROTECTION BRANCHEMENT

## Manchon coupe-circuit à fusible 100A

### UTILISATION

Ce manchon coupe-circuit est conçu pour protéger le raccordement aérien alimentant un client individuel.

Il peut recevoir une cartouche fusible, un tube neutre ou un mini-interrupteur de taille 22x58mm (ou 14x51mm selon modèle).

Il est doté de bornes à serrage mécanique permettant sa mise en œuvre à l'aide d'une simple clé. L'ouverture et la fermeture du coupe-circuit peuvent se faire sous une charge de 63A maximum.

Il s'utilise hors traction mécanique.

### LES AVANTAGES

- > Ampérage 100A
- > Taille du fusible 22x58mm (K219, K221), 14x51mm (K220)
- > Section des conducteurs 6-35mm<sup>2</sup> (K221), 16-35mm<sup>2</sup> (K219, K220)



### DESCRIPTION

- Le contact s'effectue par perforation d'isolant pour le K221, à dénudage pour le K219 et le K220.
- Les vis de serrage sont dotées de tête fusible.
- Les bornes offrent les capacités suivantes :
  - 2,5-16mm<sup>2</sup> Al/Cu pour le K220,
  - 6-35mm<sup>2</sup> Al/Cu ou 16M-50M Al pour le K221,
  - 16-35mm<sup>2</sup> Al/Cu ou 16M-50M Al pour le K219.
- Le produit présente une tenue diélectrique dans l'eau supérieure à 6kV.
- Le serrage élastique au niveau de la cartouche est calibré afin que, lors de l'ouverture du coupe-circuit, la cartouche reste côté client (donc hors tension).
- Un capuchon obturateur permet de protéger provisoirement l'accès côté réseau (noir pour le K221 et le K220, gris pour le K219).
- Une fois la cartouche mise en place, le produit est verrouillé à l'aide d'une bague plombable.
- La bague plombable et la vis de 13mm peuvent être scellées.
- Le manchon 22x58mm accepte des fusibles de calibre 63A. Le manchon 14x51mm accepte des fusibles de calibre 50A. Le calibre 100A est accepté uniquement avec un câblage cuivre 35mm<sup>2</sup>.

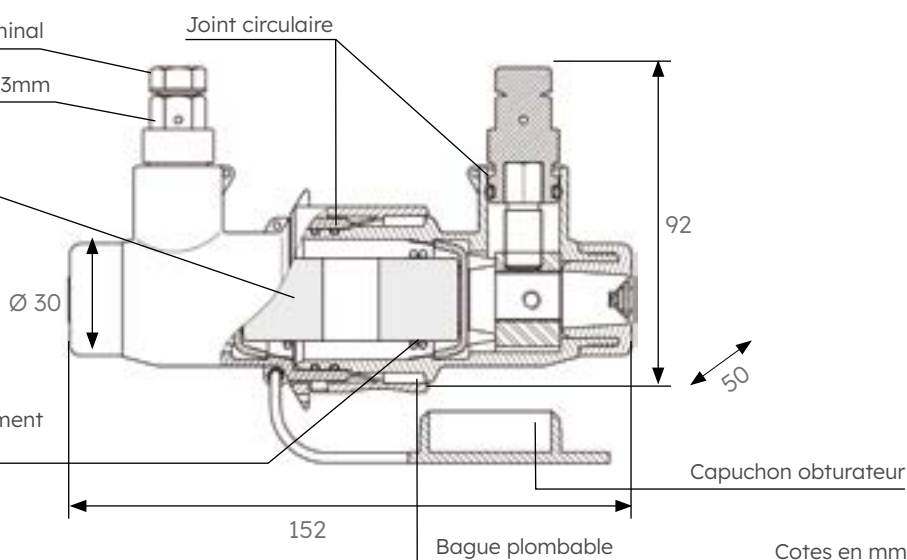
Ce manchon répond aux critères de la spécification française **ErDF 69 40 070**.

Tête hexagonale de 13mm cassant au couple de serrage nominal

Tête hexagonale permanente de 13mm

Cartouche fusible 22x58

Serrage élastique :  
- Double coté branchement  
- Simple coté réseau





## RÉFÉRENCES

Code	Désignation	Poids (kg)	Unité de vente
K220	MANCHON C/C A FUSIBLE 14*51 / 50A A DENUDAGE	0,135	50
K221	MANCHON C/C A FUSIBLE 63A (22X58) PERFO 6-35	0,235	50
K219	MANCHON C/C A FUSIBLE 63A (22x58) DENUD 16-35	0,235	70

### Option : Connecteur coupe-circuit à fusible 100A

## UTILISATION

Ce connecteur coupe-circuit est utilisé pour :

- Raccorder les conducteurs isolés au réseau aérien torsadé (A.B.C.) basse tension.
- Protéger le raccordement aérien alimentant un client individuel.

Il est destiné à recevoir une cartouche fusible ou un tube neutre de taille 22x58mm.

L'ouverture et la fermeture du coupe-circuit peuvent se faire sous une charge de 63A maximum. Il s'utilise hors traction mécanique.



K210

## DESCRIPTION

- La perforation d'isolant sur les conducteurs principal et dérivé se fait de manière indépendante.
- L'efficacité du serrage est assurée par des vis à tête fusible. La tenue diélectrique dans l'eau est supérieure à 6kV. Une étanchéité en élastomère assure l'isolation lors de la perforation des conducteurs à raccorder.
- Le serrage élastique au niveau de la cartouche est calibré afin que, lors de l'ouverture du coupe-circuit, la cartouche reste côté client (donc hors tension).
- Une fois la cartouche mise en place, le coupe-circuit est verrouillé à l'aide de la bague plombable.
- La bague plombable ainsi que la tête permanente de 13mm peuvent être scellées.



## RÉFÉRENCE

Code	Désignation	Capacités Principal isolé Al-Cu (mm <sup>2</sup> )	Capacités Dérivé isolé Al-Cu (mm <sup>2</sup> )	Poids (kg)	Unité de vente
K210	CONNECTEUR 2S C/C 63A (22X58) PERFO 150/35	35-150	6-35	0,310	40

# PROTECTION BRANCHEMENT

## Manchon coupe-circuit de regard à fusible 100A

### LES AVANTAGES

- > Ampérage 100A
- > Taille du fusible 22x58mm
- > Section des conducteurs 6-50mm<sup>2</sup>

### UTILISATION

Ce connecteur de regard à fusible est destiné à recevoir une cartouche fusible, un mini-interrupteur ou un tube neutre de taille 22x58.

Il s'utilise pour raccorder un branchement client à un conducteur souterrain.

Il est installé dans un regard et peut fonctionner dans l'eau en immersion partielle et temporaire. Il est doté de bornes à serrage mécanique permettant sa mise en œuvre sur un conducteur à l'aide d'une simple clé.



K198



K199

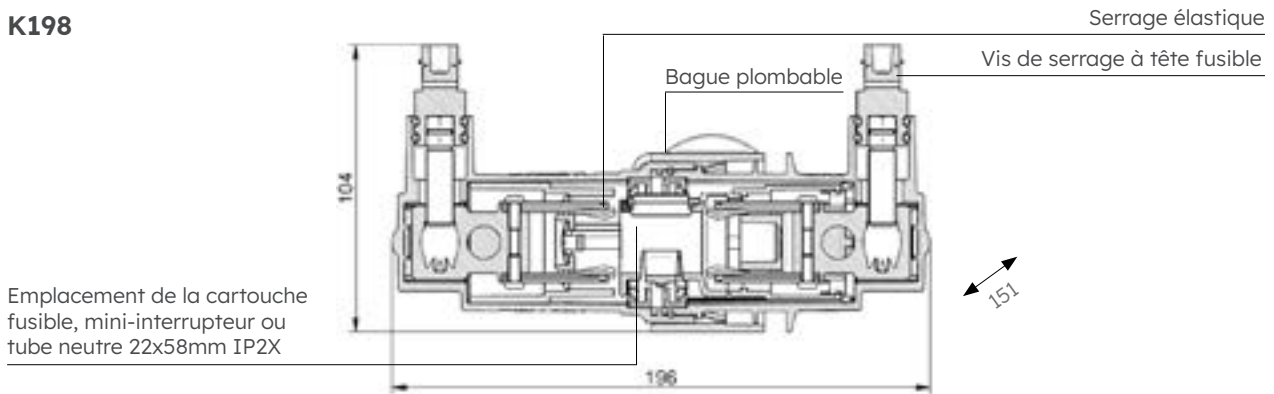
### DESCRIPTION

- Les bornes sont à perforation d'isolant.
- L'efficacité de serrage est assurée par des vis à tête fusible.
- La connexion est totalement étanche.
- Les bornes offrent une capacité de 6 à 50 mm<sup>2</sup> Al/Cu.
- Sur le K199, le serrage élastique au niveau de la cartouche est calibré afin que, lors de l'ouverture du manchon, la cartouche reste côté client (donc hors tension).
- Un capuchon obturateur permet de protéger provisoirement l'accès côté réseau.
- Sur le K198, le serrage élastique au niveau de la cartouche est calibré afin que, lors de l'ouverture du manchon, la cartouche ne soit pas en contact côté réseau ni côté client. Ce produit est spécialement créé pour les habitations disposant de centrale solaire et permet une exploitation sécurisée. Il est IP2X lors de son ouverture. Le manchon fermé est IP67.
- Une fois la cartouche mise en place, le manchon est verrouillé à l'aide d'une bague plombable.



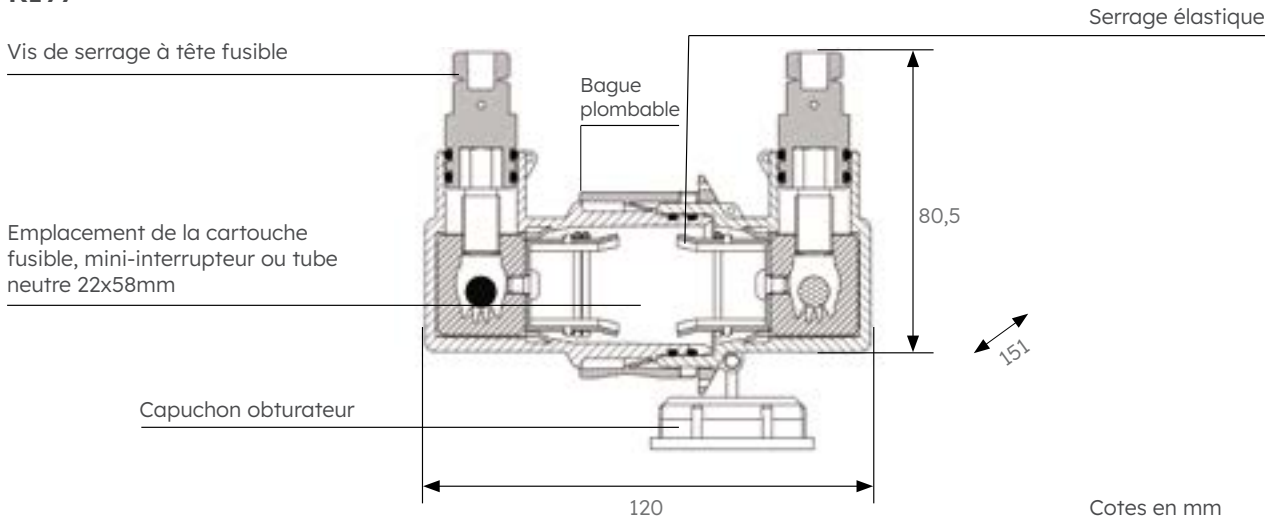
K199 - Ouvert

**K198**



Emplacement de la cartouche fusible, mini-interrupteur ou tube neutre 22x58mm IP2X

**K199**



Vis de serrage à tête fusible

Emplacement de la cartouche fusible, mini-interrupteur ou tube neutre 22x58mm

Capuchon obturateur

Cotes en mm



**K199** - Installation dans un regard

## RÉFÉRENCES

Code	Désignation	Poids (kg)	Unité de vente
<b>K198</b>	CONNECTEUR DE REGARD FUSIBLE 100A (22x58) PERFO 6-50 IP2X	0,440	10
<b>K199</b>	CONNECTEUR DE REGARD FUSIBLE 100A (22x58) PERFO 6-50	0,302	40

# PROTECTION RÉSEAU

## Fusible interrupteur sectionneur double pôle 160A

### LES AVANTAGES

- > Ampérage 160A
- > Taille du fusible NH00
- > Section des conducteurs 6-95mm<sup>2</sup> (K298), 6-120mm<sup>2</sup> (L278)

### UTILISATION

Ce fusible interrupteur sectionneur (FSD) est de type multipolaire. Il s'installe en haut de poteau ou sur façade.

Il protège le branchement aérien alimentant un ou plusieurs clients multipolaires ou le circuit basse tension d'un transformateur haut de poteau.

Il est destiné à recevoir des cartouches fusibles 160A ou des barrettes de sectionnement 240A, Taille 00 (selon la norme **IEC 269-2.1**).



**K298** - Perforation d'isolant



**L278** - Dénudage

### DESCRIPTION

#### Fusible interrupteur sectionneur :

- Les caractéristiques du sectionneur sont :
  - Tension assignée, Ue : 500V
  - Fréquence assignée : 50 à 60Hz
  - Tension d'isolation assignée, Ui : 1000V
  - Courant assigné, Ie : 160A
- La version K298 est à perforation d'isolant et peut recevoir des conducteurs isolés de section 6 à 95mm<sup>2</sup> Al-Cu (les joints d'entrée sont de couleur noir).
- La version L278 est à dénudage et peut recevoir des conducteurs isolés de section 6 à 120mm<sup>2</sup> Al-Cu (les joints d'entrée sont de couleur gris).
- Les porte-fusibles s'ouvrent, se retirent et se ferment simultanément à l'aide d'une perche à crochet ou d'une perche vissée sur l'adaptateur.
- Note : le porte-fusible peut être mis en place sans fusible.*
- Les tests de polarité sont accessibles sur chaque borne sans retirer les porte-fusibles.
- Le degré de protection est IP33.

#### Console :

- La console est de type 2 trous. Elle est en acier galvanisé hautement résistant à la corrosion.
- La fixation sur poteau ou sur façade est réalisée à l'aide des deux vis en acier galvanisé de diamètre 10 mm fournies, insérées dans les deux trous du support, le trou supérieur étant en forme de serrure afin de faciliter le positionnement du FSD.

Ce sectionneur répond aux critères des normes **IEC 60947-3** et **IEC 60269-2**.

## RÉFÉRENCES

Code	Désignation	Poids (kg)	Unité de vente
<b>K298</b>	FUSIBLE-INTER-SECT 2 POLES 160A (T00) PERFO 6-95	1,850	4
<b>L278</b>	FUSIBLE-INTER-SECT 2 POLES 160A (T00) DENUD 6-120	1,850	1

Note : La fixation avec 2 vis en acier galvanisé de 10mm de diamètre est fournie avec le sectionneur.

### Solution personnalisée :

#### Plusieurs options possibles :

- Pour l'indicateur de présence du fusible, ajouter **P** à la référence.
- Pour l'indicateur LED de fusion du fusible, ajouter **L** à la référence.  
(Utiliser un fusible taille NH00 avec patte d'accroche métallique connectée au couteau).
- Pour l'indicateur jaune de rupture de tête fusible, ajouter **H** à la référence.
- Pour la coupure simultanée du neutre, ajouter **S** à la référence.
- Pour la couleur du porte fusible, ajouter **C** à la référence en précisant la couleur (le noir est la couleur standard).

**L** - Indicateur LED de fusion du fusible

**S** - Coupure  
simultanée du neutre

**P** - Indicateur de présence du fusible



**K298-P-L-S**

### Option : double départ

Un double départ est disponible en ajoutant un embout pour deux dérivés à perforation d'isolant.

La section du conducteur va de 6 à 35mm<sup>2</sup> Al/Cu.



**K098**

## RÉFÉRENCE

Code	Désignation	Poids (kg)	Unité de vente
<b>K098</b>	EMBOUT DOUBLE DEPART (6-35mm <sup>2</sup> )	0,140	10

# PROTECTION RÉSEAU

## Fusible interrupteur sectionneur triple pôle 160A

### LES AVANTAGES

- > Ampérage 160A
- > Taille du fusible NH00
- > Section des conducteurs 6-95mm<sup>2</sup> (K293), 6-120mm<sup>2</sup> (L284)

### UTILISATION

Ce fusible interrupteur sectionneur (FSD) est de type multipolaire. Il s'installe en haut de poteau ou sur façade.

Il protège le branchement aérien alimentant un ou plusieurs clients multipolaires ou le circuit basse tension d'un transformateur haut de poteau.

Il est destiné à recevoir des cartouches fusible 160A ou barrettes de sectionnement 240A, Taille 00 (selon la norme **IEC 269-2.1**).



**K293** - Perforation d'isolant



**L284** - Dénudage

### DESCRIPTION

#### Fusible interrupteur sectionneur :

- Les caractéristiques du sectionneur sont :
    - Tension assignée, Ue : 500V
    - Fréquence assignée : 50 à 60Hz
    - Tension d'isolation assignée, Ui : 1000V
    - Courant assigné, Ie : 160A
  - La version K293 est à perforation d'isolant et peut recevoir des conducteurs isolés de section 6 à 95mm<sup>2</sup> Al-Cu (les joints d'entrée sont de couleur noir).
  - La version L284 est à dénudage et peut recevoir des conducteurs isolés de section 6 à 120mm<sup>2</sup> Al-Cu (les joints d'entrée sont de couleur gris).
  - Les porte-fusibles s'ouvrent, se retirent et se ferment simultanément à l'aide d'une perche à crochet ou d'une perche vissée sur l'adaptateur.
- Note : le porte-fusible peut être mis en place sans fusible.*
- Les tests de polarité sont accessibles sur chaque borne sans retirer les porte-fusibles.
  - Le degré de protection est IP33.

#### Console :

- La console est de type 4 trous. Elle est en acier galvanisé hautement résistant à la corrosion. Un retour à son extrémité permet de fixer une pince d'ancrage de branchement.
- La fixation sur poteau ou sur façade est réalisée à l'aide des deux vis en acier galvanisé de diamètre 10 mm fournies, insérées dans les deux trous du support, le trou supérieur étant en forme de serrure afin de faciliter le positionnement du FSD.

Ce sectionneur répond aux critères des normes **IEC 60947-3** et **IEC 60269-2**.

## RÉFÉRENCES

Code	Désignation	Poids (kg)	Unité de vente
<b>K293</b>	FUSIBLE-INTER-SECT 3 POLES 160A (T00) PERFO 6-95	2,710	2
<b>L284</b>	FUSIBLE-INTER-SECT 3 POLES 160A (T00) DENUD 6-120	2,710	2

Note : La fixation avec 2 vis en acier galvanisé de 10mm de diamètre est fournie avec le sectionneur.

### Solution personnalisée :

#### Plusieurs options possibles :

- Pour l'indicateur de présence du fusible, ajouter **P** à la référence.
- Pour l'indicateur LED de fusion du fusible, ajouter **L** à la référence.  
(Utiliser un fusible taille 00 avec patte d'accroche métallique connectée au couteau)
- Pour l'indicateur jaune de rupture de tête fusible, ajouter **H** à la référence.
- Pour la couleur du porte fusible, ajouter **C** à la référence en précisant la couleur (le noir est la couleur standard).



### Option : double départ

Un double départ est disponible en ajoutant un embout pour deux dérivés à perforation d'isolant.

La section du conducteur va de 6 à 35mm<sup>2</sup> Al/Cu.



## RÉFÉRENCE

Code	Désignation	Poids (kg)	Unité de vente
<b>K098</b>	EMBOUT DOUBLE DEPART (6-35mm <sup>2</sup> )	0,140	10

### Alternative : Interrupteur sectionneur double triple pôle 160A (Taille 00)

## RÉFÉRENCE



Code	Désignation	Poids (kg)	Unité de vente
<b>K296</b>	DOUBLE FUSIBLE-INTER-SECT 3 POLES 160A (T00) PERFO 6-95	3,800	2

Note : La fixation avec 2 vis en acier galvanisé de 10mm de diamètre est fournie avec le sectionneur.

# PROTECTION RÉSEAU

## Fusible interrupteur sectionneur quadruple pôle 160A

### LES AVANTAGES

- > Ampérage 160A
- > Taille du fusible NH00
- > Section des conducteurs 6-95mm<sup>2</sup> (K294), 6-120mm<sup>2</sup> (L281)

### UTILISATION

Ce fusible interrupteur sectionneur (FSD) est de type multipolaire. Il s'installe en haut de poteau ou sur façade.

Il protège le branchement aérien en alimentant un ou plusieurs clients, ou le circuit basse tension d'un transformateur haut de poteau.

Il est destiné à recevoir des cartouches fusibles 160A ou barrettes de sectionnement 240A, Taille NH00 (selon la norme **IEC 269-2.1**).



K294 - Perforation d'isolant



L281 - Dénudage

### DESCRIPTION

#### Fusible interrupteur sectionneur :

- Les caractéristiques du sectionneur sont :
  - Tension assignée, U<sub>e</sub> : 500V
  - Fréquence assignée : 50 à 60Hz
  - Tension d'isolation assignée, U<sub>i</sub> : 1000V
  - Courant assigné, I<sub>e</sub> : 160A
- La version K294 est à perforation d'isolant et peut recevoir des conducteurs isolés de section 6 à 95mm<sup>2</sup> Al-Cu (les joints d'entrée sont de couleur noir).
- La version L281 est à dénudage et peut recevoir des conducteurs isolés de section 6 à 120mm<sup>2</sup> Al-Cu (les joints d'entrée sont de couleur gris).
- Les porte-fusibles s'ouvrent, se retirent et se ferment simultanément à l'aide d'une perche à crochet ou d'une perche vissée sur l'adaptateur (le sectionnement du neutre est réalisé de manière indépendante).
- Note : le porte-fusible peut être mis en place sans fusible.*
- Les tests de polarité sont accessibles sur chaque borne sans retirer les porte-fusibles.
- Le FSD quadruple pôle est équipé d'une barrette de sectionnement taille NH00 solidaire du porte-fusible côté neutre. Son ouverture indépendante permet le sectionnement du neutre.
- Le degré de protection est IP33.

#### Console :

- La console est de type 4 trous. Elle est en acier galvanisé hautement résistant à la corrosion. Un retour à son extrémité permet de fixer une pince d'ancrage de branchement.
- La fixation sur poteau ou sur façade est réalisée à l'aide des deux vis en acier galvanisé de diamètre 10 mm fournies, insérées dans les deux trous du support, le trou supérieur étant en forme de serrure afin de faciliter le positionnement du FSD.

Ce sectionneur répond aux critères des normes **IEC 60947-3** et **IEC 60269-2**.

## RÉFÉRENCES

Code	Désignation	Poids (kg)	Unité de vente
<b>K294</b>	FUSIBLE-INTER-SECT 4 POLES 160A (T00) PERFO 6-95	3,240	2
<b>L281</b>	FUSIBLE-INTER-SECT 4 POLES 160A (T00) DENUD 6-120	3,240	2

Note : La fixation avec 2 vis en acier galvanisé de 10mm de diamètre est fournie avec le sectionneur.

### Solution personnalisée :

#### Plusieurs options possibles :

- Pour l'indicateur de présence du fusible, ajouter **P** à la référence.
- Pour l'indicateur LED de fusion du fusible, ajouter **L** à la référence.  
(Utiliser un fusible taille NH00 avec patte d'accroche métallique connectée au couteau).
- Pour l'indicateur jaune de rupture de tête fusible, ajouter **H** à la référence.
- Pour la coupure simultanée du neutre, ajouter **S** à la référence.
- Pour la couleur du porte fusible, ajouter **C** à la référence en précisant la couleur (le noir est la couleur standard).



**P** - Indicateur de présence du fusible

**L** - Indicateur LED de fusion du fusible

**K294-P-L**

### Option : double départ

Un double départ est disponible en ajoutant un embout pour deux dérivés à perforation d'isolant.

La section du conducteur va de 6 à 35mm<sup>2</sup> Al/Cu.



**K098**

## RÉFÉRENCE

Code	Désignation	Poids (kg)	Unité de vente
<b>K098</b>	EMBOUT DOUBLE DEPART (6-35mm <sup>2</sup> )	0,140	10

# FUSIBLES

## Cartouche fusible gG



**U652**

Type 22x58mm



**U660**

Type 14x51mm



**U661**

Type 10,3x38mm

### UTILISATION

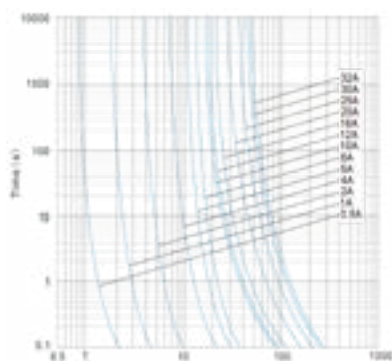
Cette cartouche fusible gG est utilisée pour la protection des biens. Elle se place dans un coupe-circuit à l'abri des conditions climatiques extérieures.

### DESCRIPTION

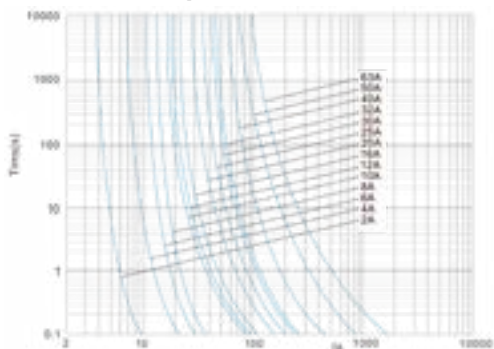
- Elle est de type gG HPC (Haut Pouvoir de Coupure).

Ce fusible répond aux critères des normes **NF/EN/IEC 60269-1**, **NF HD/IEC 60269-2**, **NF C 60200-1** et **NF C 60200-2**.

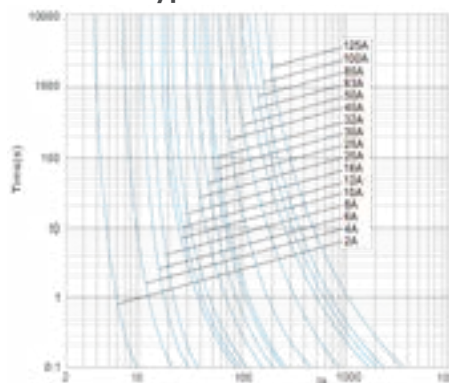
**Type 10,3x38mm**



**Type 14x51mm**



**Type 22x58mm**



## RÉFÉRENCES

Code	Désignation	Tension (V)	Pouvoir de coupure (kA)	Poids (kg)	Unité de vente
<b>CARTOUCHE FUSIBLE 10,3x38mm gG</b>					
U661-1	FUSIBLE 10,3x38 gG 1A	500	80	0,010	10
U661-2	FUSIBLE 10,3x38 gG 2A	500	80	0,010	10
U661-4	FUSIBLE 10,3x38 gG 4A	500	80	0,010	10
U661-6	FUSIBLE 10,3x38 gG 6A	500	80	0,007	10
U661-8	FUSIBLE 10,3x38 gG 8A	500	80	0,010	10
U661-10	FUSIBLE 10,3x38 gG 10A	500	80	0,010	10
U661-12	FUSIBLE 10,3x38 gG 12A	500	80	0,010	10
U661-16	FUSIBLE 10,3x38 gG 16A	500	80	0,010	10
U661-20	FUSIBLE 10,3x38 gG 20A	500	80	0,010	10
U661-25	FUSIBLE 10,3x38 gG 25A	500	80	0,010	10
U661-32	FUSIBLE 10,3x38 gG 32A	500	80	0,010	10
U620	TUBE NEUTRE 10.3x38			0,007	10
<b>CARTOUCHE FUSIBLE 14x51mm gG</b>					
U660-1	FUSIBLE 14X51 gG 1A	690	80	0,020	10
U660-2	FUSIBLE 14X51 gG 2A	690	80	0,020	10
U660-4	FUSIBLE 14X51 gG 4A	690	80	0,020	10
U660-6	FUSIBLE 14X51 gG 6A	690	80	0,020	10
U660-8	FUSIBLE 14X51 gG 8A	690	80	0,020	10
U660-10	FUSIBLE 14X51 gG 10A	690	80	0,020	10
U660-12	FUSIBLE 14X51 gG 12A	690	80	0,020	10
U660-16	FUSIBLE 14X51 gG 16A	690	80	0,020	10
U660-20	FUSIBLE 14X51 gG 20A	690	80	0,020	10
U660-25	FUSIBLE 14X51 gG 25A	690	80	0,020	10
U660-32	FUSIBLE 14X51 gG 32A	500	80	0,020	10
U660-40	FUSIBLE 14X51 gG 40A	500	80	0,020	10
U660-50	FUSIBLE 14X51 gG 50A	400	80	0,020	10
U621	TUBE NEUTRE 14x51			0,010	10
<b>CARTOUCHE FUSIBLE 22x58mm gG</b>					
U640	CARTOUCHE FUSIBLE 22x58 gG 2A	690	80	0,056	10
U641	CARTOUCHE FUSIBLE 22x58 gG 4A	690	80	0,056	10
U642	CARTOUCHE FUSIBLE 22x58 gG 6A	690	80	0,056	10
U643	CARTOUCHE FUSIBLE 22x58 gG 8A	690	80	0,056	10
U644	CARTOUCHE FUSIBLE 22x58 gG 10A	690	80	0,056	10
U645	CARTOUCHE FUSIBLE 22x58 gG 12A	690	80	0,056	10
U646	CARTOUCHE FUSIBLE 22x58 gG 16A	690	80	0,056	10
U647	CARTOUCHE FUSIBLE 22x58 gG 20A	690	80	0,056	10
U648	CARTOUCHE FUSIBLE 22x58 gG 25A	690	80	0,056	10
U649	CARTOUCHE FUSIBLE 22x58 gG 32A	690	80	0,056	10
U650	CARTOUCHE FUSIBLE 22x58 gG 40A	690	80	0,056	10
U651	CARTOUCHE FUSIBLE 22x58 gG 50A	690	80	0,056	10
U652	CARTOUCHE FUSIBLE 22x58 gG 63A	690	80	0,056	10
U653	CARTOUCHE FUSIBLE 22x58 gG 80A	500	120	0,056	10
U654	CARTOUCHE FUSIBLE 22x58 gG 100A	500	120	0,056	10
U655	CARTOUCHE FUSIBLE 22x58 gG 125A	400	120	0,056	10
U622	TUBE NEUTRE 22x58			0,018	10

Pour d'autres fusibles : nous consulter.

# FUSIBLES

## Cartouche fusible AD

### Cartouche cylindrique



**U622**  
Type 22x58mm



**U613**  
Type 22x58mm

#### UTILISATION

Cette cartouche fusible AD est utilisée en accompagnement du disjoncteur installé sur la dérivation individuelle d'un branchement.

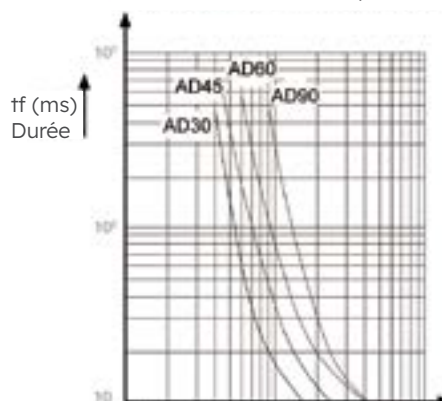
Elle réalise la coupure pour les courants de court-circuit élevés et ménage ainsi la durée de vie du disjoncteur associé, qui n'est pas sollicité jusqu'à ses limites.

#### DESCRIPTION

- Cette cartouche fusible est disponible en plusieurs tailles : 10,3x38mm, 14x51mm et 22x58mm.
- Il existe plusieurs modèles suivant le courant nominal du disjoncteur auquel elle doit être associée : AD 15A, AD 30A, AD 45A, AD 60A et AD 90A.
- Une puissance dissipée faible limite l'échauffement de l'appareillage supportant le fusible et prolonge sa durée de vie.
- Elle est spécifiée pour une tension nominale de 440V en courant alternatif de fréquence nominale 50Hz.
- Le pouvoir de coupure nominal est de 20kA.

Cette cartouche répond aux critères des normes **HN 62-S-83, NF/EN/IEC 60269-1, NF HD/IEC 60269-2, NF C 60200-1 et NF C 60200-2.**

Courbe de fonctionnement temps-courant



#### RÉFÉRENCES

Code	Désignation	Poids (kg)	Unité de vente
<b>CARTOUCHE FUSIBLE 10,3x38mm</b>			
U618	CARTOUCHE FUSIBLE 10,3x38 AD 5A	0,009	10
U619	CARTOUCHE FUSIBLE 10,3x38 AD 10A	0,009	10
U623	CARTOUCHE FUSIBLE 10,3x38 AD 15A	0,009	10
U620	TUBE NEUTRE 10,3x38	0,012	10
<b>CARTOUCHE FUSIBLE 14x51mm</b>			
U615	CARTOUCHE FUSIBLE 14x51 AD 15A	0,021	10
U616	CARTOUCHE FUSIBLE 14x51 AD 30A	0,021	10
U617	CARTOUCHE FUSIBLE 14x51 AD 45A	0,021	10
U621	TUBE NEUTRE 14x51	0,016	10
<b>CARTOUCHE FUSIBLE 22x58mm</b>			
U610	CARTOUCHE FUSIBLE 22x58 AD 15A	0,056	10
U611	CARTOUCHE FUSIBLE 22x58 AD 30A	0,056	10
U612	CARTOUCHE FUSIBLE 22x58 AD 45A	0,056	10
U613	CARTOUCHE FUSIBLE 22x58 AD 60A	0,056	10
U614	CARTOUCHE FUSIBLE 22x58 AD 90A	0,056	10
U622	TUBE NEUTRE 22x58	0,028	10

Note : D'autres fusibles 10,3x38mm, 14x51mm ou 22x58mm peuvent être fournis sur demande. Nous consulter.

# Cartouche fusible taille NH00



P240



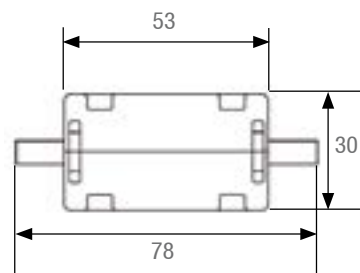
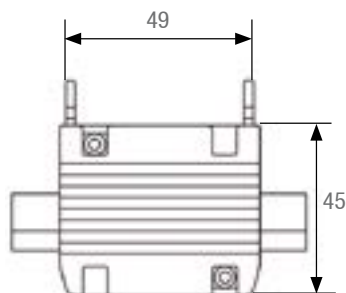
P241

## DESCRIPTION

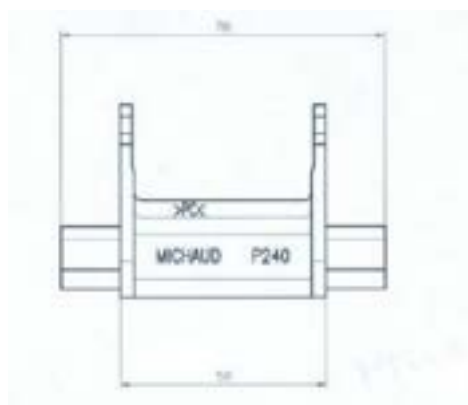
- Cette cartouche fusible à couteau est de taille NH00 selon la norme **CEI 60269-2-1**.
- Il existe 4 modèles suivant le courant nominal du disjoncteur auquel elle doit être associée : AD 30A, AD 45A, AD 60A et AD 90A.
- Les pattes d'accrochage sont en matériaux synthétiques isolants.
- Les parties métalliques accessibles (vis), excepté les couteaux, sont hors potentiel et présentent en outre un degré de protection IP2X selon la norme **NF EN 60529**.
- Une puissance dissipée faible limite l'échauffement de l'appareillage supportant le fusible et prolonge sa durée de vie.
- La cartouche fusible est spécifiée pour une tension nominale de 440V en courant alternatif de fréquence nominale 50Hz.
- Le pouvoir de coupure nominal est de 20kA.

Ce fusible répond aux critères de la norme **HN 62-S-83**.

P24x



P240



Cotes en mm

## RÉFÉRENCES

Code	Désignation	Résistance à 20°C (μΩ)	Consommation (W)	Échauffement des couteaux (°K)	Poids (kg)	Unité de vente
P241	CARTOUCHE FUSIBLE T00 AD 30A	1150	1,4	9	0,150	10
P242	CARTOUCHE FUSIBLE T00 AD 45A	740	2,1	16	0,150	10
P243	CARTOUCHE FUSIBLE T00 AD 60A	650	3,3	20	0,150	10
P244	CARTOUCHE FUSIBLE T00 AD 90A	430	5,1	34	0,150	10
P240	NEUTRE COUTEAU T00				0,060	10

# FUSIBLES

## Cartouche fusible gG taille NH

### UTILISATION

Les cartouches fusibles basse tension NH00, NH1 ou NH2 sont de type gG. Elles sont utilisées comme organe de protection des réseaux et ouvrages de distribution publique basse tension.

Elles sont mises en place dans :

- Les tableaux basse tension des postes de distribution public,
- Les coffrets coupe-circuit interrupteurs de branchement intérieurs ou extérieurs,
- Les armoires de coupure pour réseaux souterrains,
- Les coffrets et armoires de comptage pour usages divers.



NH00 78mm



NH1 115mm



NH2 115mm



NH1 115mm



NH2 160mm

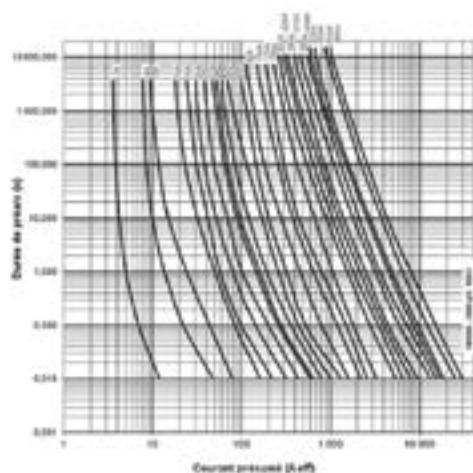


NH2 160mm

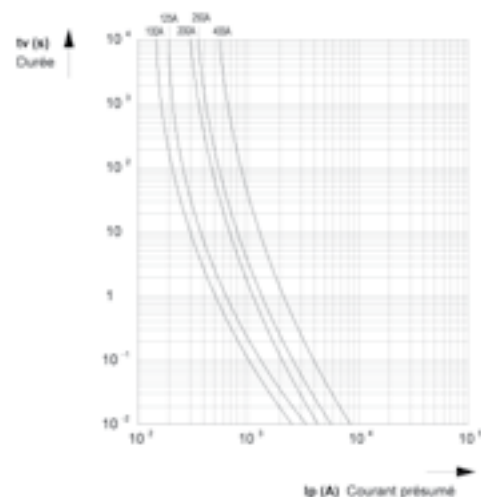
### DESCRIPTION

- Ces cartouches fusibles à couteau sont de type NH00, NH1 ou NH2 selon la norme **CEI 269-2-1**.
- Elle est de type gG HPC (Haut Pouvoir de Coupure).
- Elle est disponible en plusieurs calibres :
  - 2A, 4A, 6A, 10A, 16A, 20A, 25A, 32A, 35A, 40A, 50A, 63A, 80A, 100A, 125A ou 160A en NH00,
  - 63A, 80A, 100A, 125A, 160A, 200A et 250A en NH1, 115mm,
  - 125A, 160A, 200A, 224A, 250A, 315A, 335A et 400A en NH2, 115mm,
  - 125A, 200A, 250A et 400A en NH2, 160mm.
- Elle est spécifiée pour une tension assignée de 440V en courant alternatif de fréquence nominale 50Hz.
- Le pouvoir de coupure nominal est au minimum de 50kA.

Cartouche fusible NH00, NH1 et NH2 (115mm)



Cartouche fusible NH2 (160mm)



## RÉFÉRENCES

Code	Désignation	Poids (kg)	Unité de vente
<b>CARTOUCHE FUSIBLE NH00</b>			
U664-2	CARTOUCHE FUSIBLE NH00 gG 500V 2A	0,180	3
U664-4	CARTOUCHE FUSIBLE NH00 gG 500V 4A	0,180	3
U664-6	CARTOUCHE FUSIBLE NH00 gG 500V 6A	0,180	3
U664-10	CARTOUCHE FUSIBLE NH00 gG 500V 10A	0,180	3
U664-16	CARTOUCHE FUSIBLE NH00 gG 500V 16A	0,200	5
U664-20	CARTOUCHE FUSIBLE NH00 gG 500V 20A	0,200	5
U664-25	CARTOUCHE FUSIBLE NH00 gG 500V 25A	0,200	5
U664-32	CARTOUCHE FUSIBLE NH00 gG 500V 32A	0,200	5
U664-35	CARTOUCHE FUSIBLE NH00 gG 500V 35A	0,180	3
U664-40	CARTOUCHE FUSIBLE NH00 gG 500V 40A	0,200	5
U664-50	CARTOUCHE FUSIBLE NH00 gG 500V 50A	0,200	5
U664-63	CARTOUCHE FUSIBLE NH00 gG 500V 63A	0,200	5
U664-80	CARTOUCHE FUSIBLE NH00 gG 500V 80A	0,200	5
U664-100	CARTOUCHE FUSIBLE NH00 gG 500V 100A	0,200	5
U664-125	CARTOUCHE FUSIBLE NH00 gG 500V 125A	0,200	5
U664-160	CARTOUCHE FUSIBLE NH00 gG 500V 160A	0,200	5
U665	COUPEAU DE NEUTRE NH00	0,080	3
<b>CARTOUCHE FUSIBLE NH1 ET NH2 115mm</b>			
U250	FUSIBLE NH1 gG 63A	0,440	24
U251	FUSIBLE NH1 gG 80A	0,440	24
U252	FUSIBLE NH1 gG 100A	0,440	24
U253	FUSIBLE NH1 gG 125A	0,440	24
U254	FUSIBLE NH1 gG 160A	0,440	24
U255	FUSIBLE NH1 gG 200A	0,440	24
U256	FUSIBLE NH1 gG 250A	0,440	24
U257	FUSIBLE NH2 gG 125A	0,690	18
U262	FUSIBLE NH2 gG 160A	0,690	18
U258	FUSIBLE NH2 gG 200A	0,690	18
U263	FUSIBLE NH2 gG 224A	0,690	18
U259	FUSIBLE NH2 gG 250A	0,690	18
U260	FUSIBLE NH2 gG 315A	0,690	18
U264	FUSIBLE NH2 gG 335A	0,690	3
U261	FUSIBLE NH2 gG 400A	0,690	18
P238	BARRETTE DE SECTIONNEMENT NH2 115mm	0,210	1
<b>CARTOUCHE FUSIBLE NH2 160mm</b>			
P130	CARTOUCHE FUSIBLE NH2 125A 160mm	0,780	3
P131	CARTOUCHE FUSIBLE NH2 200A 160mm	0,780	3
P132	CARTOUCHE FUSIBLE NH2 250A 160mm	0,780	3
P134	CARTOUCHE FUSIBLE NH2 400A 160mm	0,780	3
P239	BARRETTE DE SECTIONNEMENT NH2 160mm	0,290	1

### Accessoire

## UTILISATION

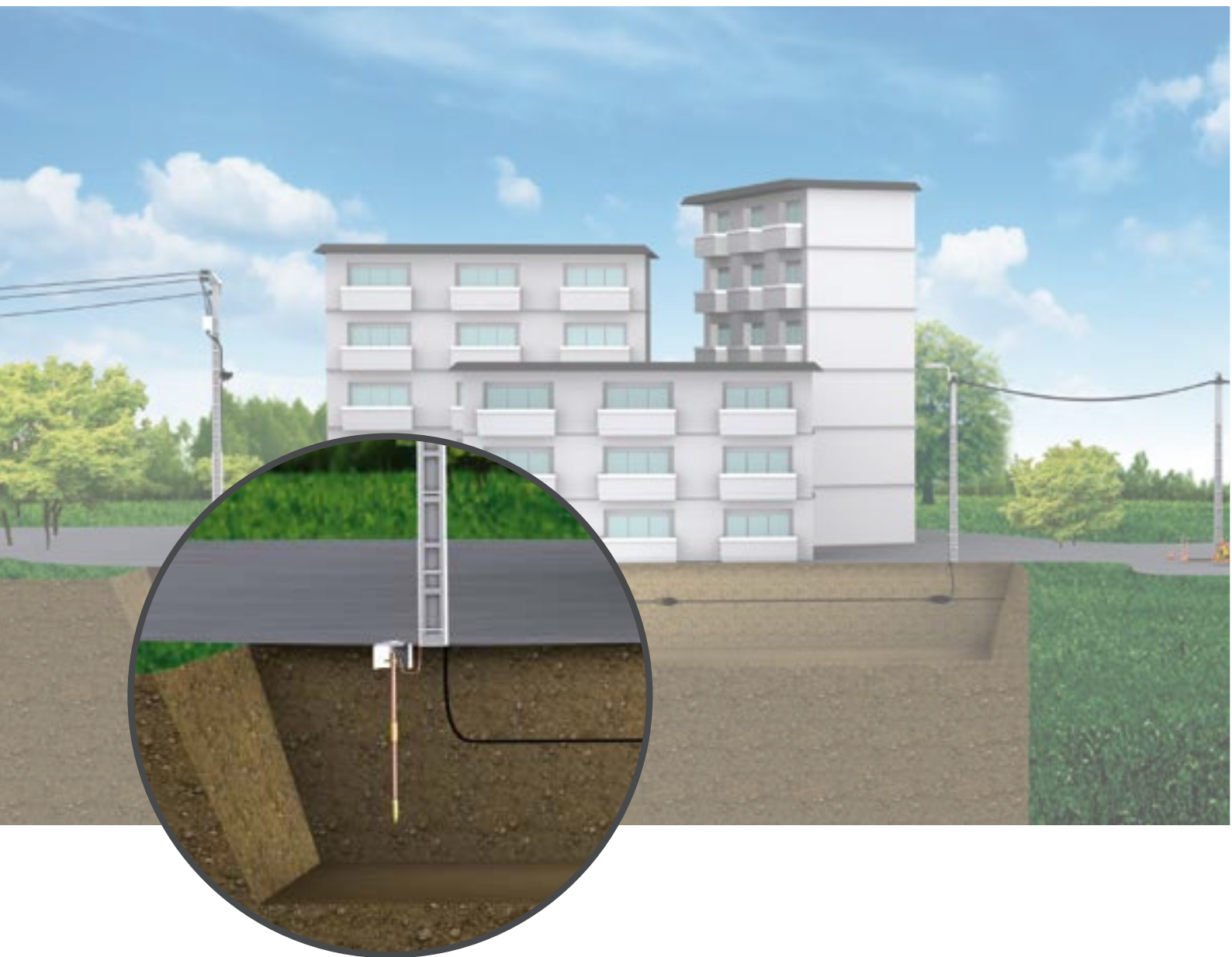
La poignée de manœuvre est utilisée pour la mise en place et l'extraction des fusibles de taille NH00 à NH2 dans les appareils lorsque ceux-ci ne sont pas équipés d'un préhenseur intégré.



**P237**

## RÉFÉRENCE

Code	Désignation	Poids (kg)	Unité de vente
P237	POIGNÉE DE MANŒUVRE FUSIBLES T00-T2	0,260	1



# MISE À LA TERRE



## **Electrodes de terre**

Piquet de terre acier cuivré lisse	p. 176
Piquet de terre acier cuivré fileté	p. 178
Grille et plaque de terre cuivre	p. 180
Mesure de résistance de terre - Telluromètre	p. 181

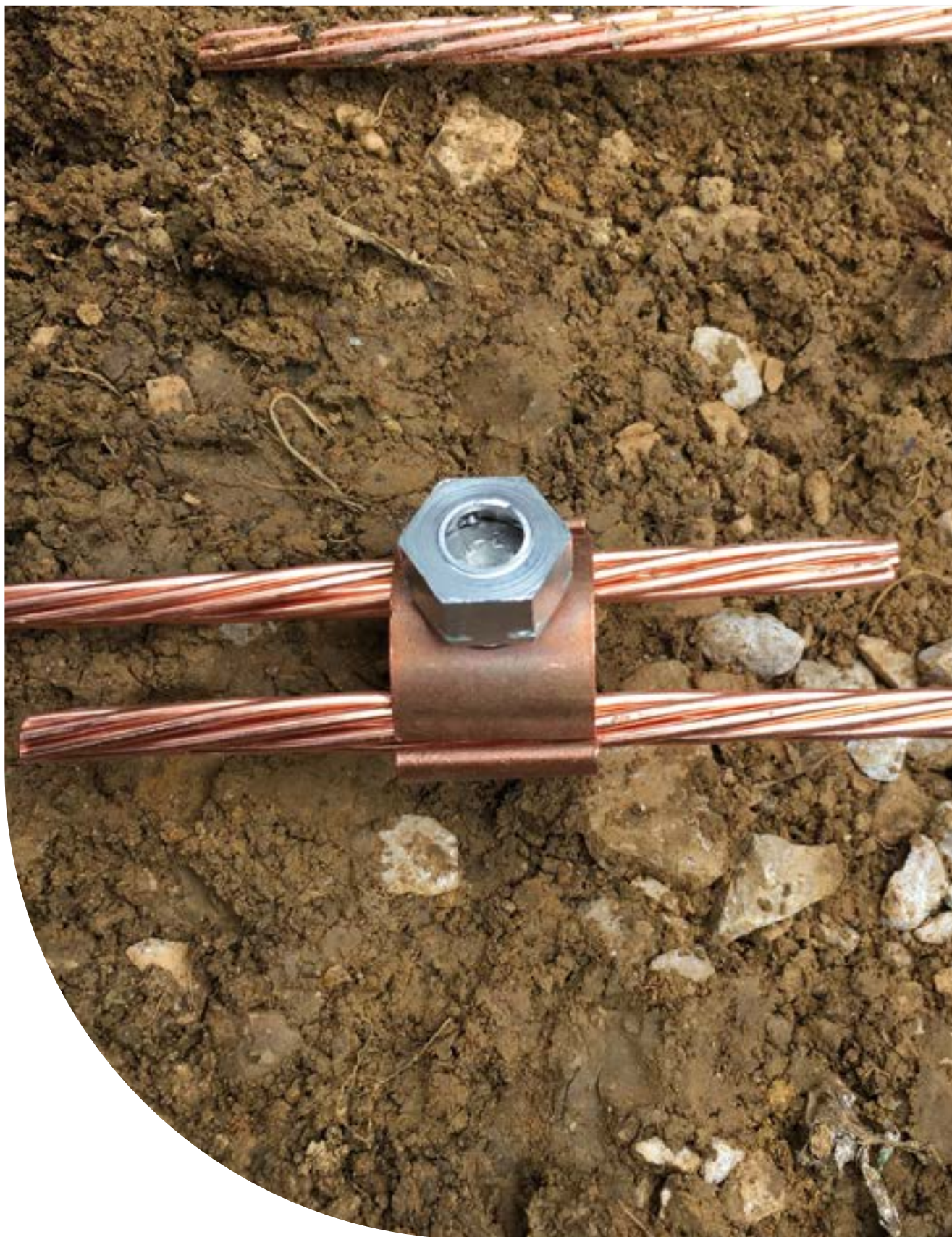
## **Connecteurs de terre**

Connecteur de terre	p. 182
Connecteur parafoudre basse tension	p. 184
Connecteur de mesure et de mise en court-circuit	p. 186

## **Conducteurs de terre**

Dispositif de mise en court-circuit et de mise à la terre	p. 188
Câble	p. 190
Feuillard	p. 191
Câble de terre aluminium et accessoires	p. 192

## SOLUTIONS POUR LA MISE À LA TERRE



Connecteur en cuivre L260 MICHAUD - Cameroun

Afin de répondre aux exigences de sécurité des installations électriques, MICHAUD s'est spécialisé dans le domaine de la mise à la terre.

# Le système de mise à la terre

Le rôle d'un système de mise à la terre d'une installation électrique est de permettre un écoulement d'un courant de défaut vers le sol.

Lorsqu'une installation est endommagée du fait d'un défaut d'isolement, le courant ne peut plus circuler correctement. Il se produit alors un phénomène d'électrification, c'est-à-dire charger en électricité un objet. Le courant cherche alors à s'écouler par le biais d'un environnement conducteur que va représenter le système de mise à la terre.

## LES FONCTIONS PRINCIPALES DE LA MISE À LA TERRE



### Protection et sécurité des personnes

La mise à la terre permet de protéger du risque d'électrocution. Elle a pour vocation de limiter la différence de potentiel dans l'environnement proche afin que soient évités les phénomènes de tension de pas ou de contact.



### Dispersion des courants à haute fréquence

La mise à la terre a aussi pour vocation d'écouler les courants directs ou indirects provenant de chocs de foudre.



### Protection des biens et des équipements

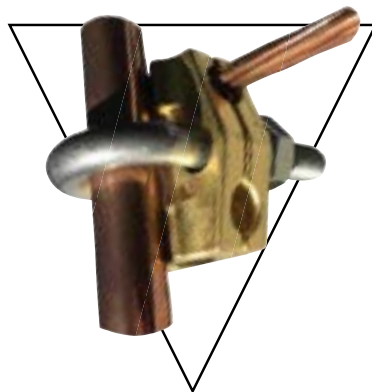
Elle prévient d'une dégradation des biens et des installations électriques. La mise à la terre assure la continuité électrique et évite une tension trop importante aux bornes de l'installation.

## LES ÉLÉMENTS D'UNE PRISE DE TERRE

La mise à la terre d'une installation électrique se réalise grâce à une prise de terre ou circuit de terre. La prise de terre relie l'installation à mettre à la terre et le sol dans lequel le courant de défaut va pouvoir s'écouler.

La prise de terre se compose de trois éléments principaux :

**Connecteur**  
Permet la connexion



**Conducteur**  
Écoule le courant

**Electrode**  
Établit le contact avec le sol

L'électrode de terre établit un contact avec le sol, il est donc primordial d'étudier celui-ci pour adapter au mieux l'installation.

# SOLUTIONS POUR LA MISE À LA TERRE

## L'ÉLECTRODE DE TERRE

L'électrode de terre a pour vocation d'établir un contact avec le sol afin que le courant puisse y être écoulé. Elle doit garantir une bonne conductivité et être adaptée à la nature du sol.

### Prise de terre en profondeur

Il est préconisé d'aller en profondeur pour trouver une résistance de terre la plus faible et stable possible. Les couches supérieures étant soumises aux variations climatiques, une électrode capable d'aller en profondeur garantit la rencontre avec un sol stable et homogène.



Piquet de terre




### Prise de terre en surface

Lorsqu'il n'est pas possible d'aller en profondeur en raison de la nature du sol ou d'un risque de dégradation de réseau souterrain (gaz, eau, télécoms, etc...), une électrode de surface s'avère être une bonne alternative.



Plaque de terre

Les caractéristiques des différentes technologies permettront d'adapter au mieux l'installation au projet.

Nature du piquet	Conductivité	Durée d'utilisation	Résistance à la corrosion	Compétitivité	Résistance mécanique
 <b>Acier cuivré</b>	+++	++	++	++	++
 <b>Acier inoxydable</b>	+	+++	+++	+	++
 <b>Acier galvanisé</b>	++	+	+	+++	++

## LE CONDUCTEUR DE TERRE

Le conducteur a pour vocation de faire circuler le courant de défaut, de l'équipement ou installation électrique jusqu'à l'électrode. On retrouve deux types de conducteurs : les conducteurs ronds ou câbles et les conducteurs plats ou feuilards.

### Conducteurs en cuivre

Les câbles restent la technologie la plus communément utilisée dans les systèmes de mise à la terre. Les feuilards offrent une alternative aux câbles pour une mise en oeuvre particulière ou des propriétés recherchées (résistance mécanique).



### Conducteurs plats

Des conducteurs en cuivre sont généralement préconisés dans les circuits de terre. D'autres combinaisons métalliques peuvent apporter des solutions aux problèmes rencontrés sur le terrain.

#### ► SOLUTION ÉCONOMIQUE

Feuilard en acier cuivré

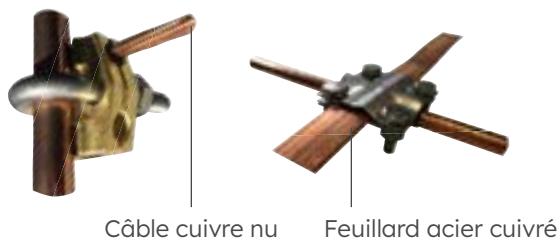
#### ► PROTECTION CONTRE LE VOL

Feuilard en acier cuivré étamé

## LES CONNECTEURS

Les connecteurs ont pour vocation d'assurer une liaison mécanique entre les différents éléments formant le système de mise à la terre afin de garantir une bonne continuité électrique.

### Raccordement conducteur/électrode



- Liaison mécanique.
- Continuité électrique.

### Raccordement conducteur/conducteur



- Garantir l'équipotentialité du système.
- Opérer une dérivation
- Réparer l'installation en cas de sectionnement du conducteur.
- Permettre une ouverture de la liaison pour mesurer la résistance de terre.

### Raccordement torsade conducteur/connecteur



- Mise à la terre du réseau basse tension aérien.

## PHÉNOMÈNE DE CORROSION GALVANIQUE

Un phénomène de corrosion galvanique peut survenir lors de la mise en contact de deux métaux, aux potentiels différents, dans une solution conductrice (telle que l'eau). Il se produit un transfert d'électrons de l'anode vers la cathode qui va entraîner une dégradation rapide du métal le moins noble (l'anode).

### Solution conductrice

Métal moins noble (Anode)      Métal noble (Cathode)

Transfert d'électrons

### Combinaisons électrode/connecteur admises

Connecteur (cosse)	Laiton	Acier galvanisé	Acier inoxydable

Toutes les combinaisons sont compatibles avec un conducteur en cuivre.

● Admise      ● Tolérée      ● Non admise

# SOLUTIONS POUR LA MISE À LA TERRE

## La mise en oeuvre

### OUTILS ET ACCESSOIRES

Des outils et accessoires peuvent s'avérer utiles lors de la mise en oeuvre de la prise de terre.

#### Enfoncement du piquet de terre

Pour la mise en oeuvre d'un piquet de petite taille dans un sol humide un marteau peut permettre l'enfoncement.

Pour le fonçage de piquets aux dimensions plus importantes un marteau perforateur thermique peut être utilisé.

#### Protection du matériel

Pour protéger la couche de cuivre du piquet lors de la mise en terre, des accessoires de protection peuvent venir se fixer aux deux extrémités du piquet.

Lors du fonçage du piquet des éléments abrasifs présents dans le sol peuvent détériorer la couche de cuivre. Sur l'extrémité supérieure les coups de marteau peuvent conduire à une détérioration du cuivre et du piquet.

Une pointe de protection et un accessoire à frapper permettent de prévenir ces effets agressifs.



### RECOMMANDATIONS DIVERSES



Pour une mise à la terre efficace et fiable :

- Isoler les connexions.
- Surveiller les connexions en les plaçant dans un regard.
- Contrôler régulièrement l'installation et l'éventuelle corrosion des métaux.
- Effectuer la prise de terre loin des murs enterrés, des fondations profondes et des rivières.
- Ne pas utiliser les canalisations de distribution d'eau.
- Opter pour une profondeur conséquente et ainsi atteindre une résistance stable dans un terrain non soumis aux variations climatiques.
- Veiller à l'équipotentialité du système.

# La mesure de la résistance de terre

## PRÉPARATION ET MATÉRIEL

La mesure de la résistance de terre s'effectue à l'aide d'un telluromètre. Pour réaliser la mesure, le circuit de terre doit être ouvert au niveau de la barrette de terre ou du kit point de mesure.

La valeur de la résistance à obtenir varie selon les référentiels normatifs et les types d'installations. La mesure est à réitérer dans le temps car la valeur est susceptible d'être modifiée en fonction des saisons, des conditions de mesure, de l'évolution des sols.



Telluromètre



Kit de point de mesure à déboulonner

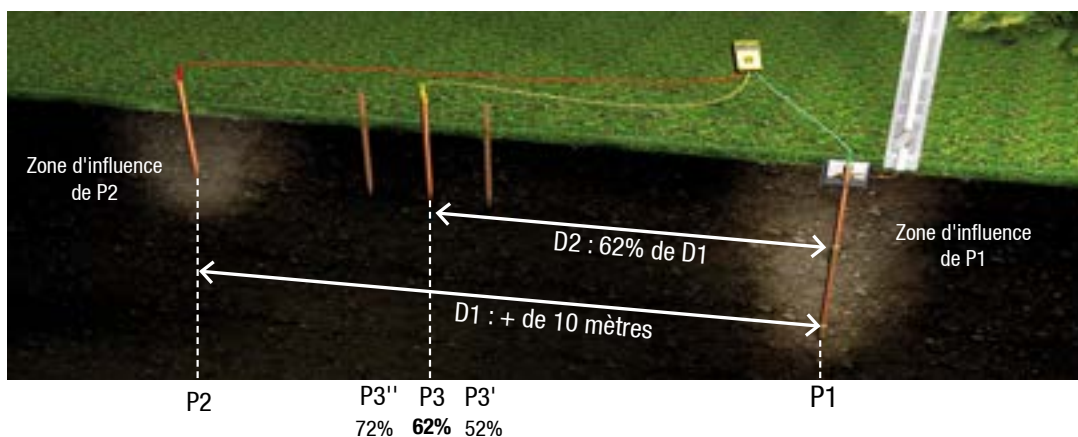
## LA MESURE DE LA RÉSISTANCE PAR LA MÉTHODE DES 3 PIQUETS

### La mesure

La méthode des 3 piquets aussi appelée méthode des 62% est une manière de mesurer la résistance de terre. La mesure consiste à injecter un courant entre une première électrode et le piquet de terre concerné. Un troisième piquet permet la mesure de la tension. Par la loi d'ohm, on en déduit la résistance de terre.

### Le principe

Cette méthode suppose le recours à 3 piquets de terre dont l'un (P1) est celui qui va rester en terre après avoir tester l'installation. Il faut venir placer un piquet (P2) à plus de 10 mètres de (P1) et un troisième piquet (P3) à 62% de la distance qui sépare (P1) de (P2) afin d'être hors de la zone d'influence de (P1) et (P2).



### 1er cas :

La mesure n'est pas concluante, la valeur de la résistance de terre étant trop élevée. Il faut alors rallonger le piquet ou multiplier les prises de terre tout en veillant à l'équipotentialité du système pour diminuer cette valeur.

### 2ème cas :

La mesure est concluante et il faut la valider. (P3) va être déplacé à 52% puis à 72% de D1 respectivement en (P3') et (P3''). Si la mesure ne varie pas, on peut confirmer la valeur sinon se référer au premier cas.

# ELECTRODES DE TERRE

## Piquet de terre acier cuivré lisse



F249

### UTILISATION

Ce piquet de terre est utilisé pour réaliser la mise à la terre sur les réseaux électriques.

Le revêtement en cuivre réalisé par procédé électrolytique confère une bonne conductivité et une protection contre l'oxydation.

La norme de référence est **EN 62 561-2**.

### RÉFÉRENCES

Code	Désignation	Diamètre réel (mm)	Longueur (m)	Poids (kg)	Unité de vente
<b>REVÊTEMENT CUIVRE 50µm</b>					
U203	PIQUET DE TERRE CUIVRE 50µm L = 1m DIAM 12,7	12,7	1	1,025	10
U204	PIQUET DE TERRE CUIVRE 50µm L = 1,5m DIAM 12,7	12,7	1,5	1,540	10
U205	PIQUET DE TERRE CUIVRE 50µm L = 2m DIAM 12,7	12,7	2	2,050	10
F226	PIQUET DE TERRE CUIVRE 50µm L = 1m DIAM 14	14	1	1,200	10
F244	PIQUET DE TERRE CUIVRE 50µm L = 1,5m DIAM 14	14	1,5	1,870	10
F245	PIQUET DE TERRE CUIVRE 50µm L = 2m DIAM 14	14	2	2,400	10
<b>REVÊTEMENT CUIVRE 100µm</b>					
U230	PIQUET DE TERRE CUIVRE 100µm L = 1m DIAM 14	14	1	1,250	10
U231	PIQUET DE TERRE CUIVRE 100µm L = 1,5m DIAM 14	14	1,5	1,900	10
U232	PIQUET DE TERRE CUIVRE 100µm L = 2m DIAM 14	14	2	2,450	10
U233	PIQUET DE TERRE CUIVRE 100µm L = 1m DIAM 14	14	1	2,000	10
U234	PIQUET DE TERRE CUIVRE 100µm L = 1,5m DIAM 17,2	17,2	1,5	3,000	10
U235	PIQUET DE TERRE CUIVRE 100µm L = 2m DIAM 17,2	17,2	2	4,000	10
<b>REVÊTEMENT CUIVRE 254µm</b>					
U206	PIQUET DE TERRE CUIVRE 254µm L = 1m DIAM 14	14	1	1,250	10
F249	PIQUET DE TERRE CUIVRE 254µm L = 1,5m DIAM 14	14	1,5	1,900	10
F227	PIQUET DE TERRE CUIVRE 254µm L=2m DIAM 14	14	2	2,500	10
U207	PIQUET DE TERRE CUIVRE 254µm L = 3m DIAM 14	14	3	3,700	10
U208	PIQUET DE TERRE CUIVRE 254µm L = 1m DIAM 17,2	17,2	1	2,000	10
U209	PIQUET DE TERRE CUIVRE 254µm L = 1,5m DIAM 17,2	17,2	1,5	3,000	10
U210	PIQUET DE TERRE CUIVRE 254µm L = 2m DIAM 17,2	17,2	2	4,000	10
U211	PIQUET DE TERRE CUIVRE 254µm L = 3m DIAM 17,2	17,2	3	6,000	10
<b>REVÊTEMENT CUIVRE 350µm</b>					
U212	PIQUET DE TERRE CUIVRE 350µm L = 1m DIAM 17,2	17,2	1	2,000	10
U213	PIQUET DE TERRE CUIVRE 350µm L = 1,5m DIAM 17,2	17,2	1,5	3,000	10
U214	PIQUET DE TERRE CUIVRE 350µm L = 2m DIAM 17,2	17,2	2	4,000	10

Note : D'autres dimensions sont disponibles, nous consulter.

## UTILISATION

Ces pointes et accessoires à frapper en laiton sont destinés à protéger le piquet de terre durant la mise en oeuvre. Ils permettent de préserver la couche de cuivre et ses caractéristiques techniques.

Les manchons filetés en laiton permettent de raccorder deux piquets et d'obtenir une mise à la terre plus profonde.



F229



F238



L268



L267

## RÉFÉRENCES

Compatible avec piquet

Code	Désignation	Diamètre nominal (mm)	Diamètre réel (mm)	Poids (kg)	Unité de vente
F229	POINTE DE PROTECTION PDT DIAM 12,7 LISSE + 12,7 FILETE + 14 LISSE	14 - 16	12,7 - 14	0,115	10
F239	POINTE DE PROTECTION PDT DIAM 14 FILETE + 17,2 LISSE	19	17,2	0,075	100
U227	ACCESSOIRE A FRAPPER PDT D12,7	14	12,7	0,115	100
F238	ACCESSOIRE A FRAPPER PDT D14	16	14	0,142	100
F237	ACCESSOIRE A FRAPPER PDT D17,2	19	17,2	0,155	100
L267	MANCHON DE JONCTION A COINCEMENT D14 - 250µm	16	14	0,341	25
L268	MANCHON DE JONCTION A COINCEMENT 5/8" - 50µm	16	14	0,135	10

# ELECTRODES DE TERRE

## Piquet de terre acier cuivré fileté



F242

### UTILISATION

Ce piquet de terre est utilisé pour réaliser la mise à la terre sur les réseaux électriques.

Le filetage présent aux deux extrémités permet d'allonger le piquet de terre.

Le revêtement en cuivre réalisé par procédé électrolytique confère une bonne conductivité et une protection contre l'oxydation.

La norme de référence est **EN 62 561-2**.

### RÉFÉRENCES

Code	Désignation	Diamètre nominal (mm)	Diamètre réel (mm)	Longueur (m)	Poids (kg)	Unité de vente
<b>REVÊTEMENT CUIVRE 50µm</b>						
U217	PIQUET DE TERRE CUIVRE 50µm L = 1m DIAM 14 - 2 FILETAGES 5/8"	16	14	1	1,250	10
F235	PIQUET DE TERRE CUIVRE 50µm L = 1,5m DIAM 14 - 2 FILETAGES 5/8"	16	14	1,5	1,870	10
F223	PIQUET DE TERRE CUIVRE 50µm L = 2m DIAM 14 - 2 FILETAGES 5/8"	16	14	2	2,500	10
<b>REVÊTEMENT CUIVRE 100µm</b>						
U236	PIQUET DE TERRE CUIVRE 100µm L = 1m DIAM 14 - 2 FILETAGES 5/8"	16	14	1	1,250	10
F216	PIQUET DE TERRE CUIVRE 100µm L = 1,5m DIAM 14 - 2 FILETAGES 5/8"	16	14	1,5	1,900	10
F217	PIQUET DE TERRE CUIVRE 100µm L = 2m DIAM 14 - 2 FILETAGES 5/8"	16	14	2	2,500	10
U237	PIQUET DE TERRE CUIVRE 100µm L = 1m DIAM 14 - 2 FILETAGES 3/4"	19	14	1	2,000	10
U238	PIQUET DE TERRE CUIVRE 100µm L = 1,5m DIAM 17,2 - 2 FILETAGES 3/4"	19	17,2	1,5	3,000	10
U239	PIQUET DE TERRE CUIVRE 100µm L = 2m DIAM 17,2 - 2 FILETAGES 3/4"	16	17,2	2	4,000	10
<b>REVÊTEMENT CUIVRE 254µm</b>						
U218	PIQUET DE TERRE CUIVRE 254µm L = 1m DIAM 14 - 2 FILETAGES 5/8"	16	14	1	1,250	10
F222	PIQUET DE TERRE CUIVRE 254µm L = 1,5m DIAM 14 - 2 FILETAGES 5/8"	16	14	1,5	1,900	10
F221	PIQUET DE TERRE CUIVRE 254µm L = 2m DIAM 14 - 2 FILETAGES 5/8"	16	14	2	2,500	10
U219	PIQUET DE TERRE CUIVRE 254µm L = 3m DIAM 14 - 2 FILETAGES 5/8"	16	14	3	3,700	10
U220	PIQUET DE TERRE CUIVRE 254µm L = 1m DIAM 17,2 - 2 FILETAGES 3/4"	19	17,2	1	2,000	10
F262	PIQUET DE TERRE CUIVRE 254µm L = 1,5m DIAM 17,2 - 2 FILETAGES 3/4"	19	17,2	1,5	3,000	10
U221	PIQUET DE TERRE CUIVRE 254µm L = 2m DIAM 17,2 - 2 FILETAGES 3/4"	19	17,2	2	4,000	10
U222	PIQUET DE TERRE CUIVRE 254µm L = 3m DIAM 17,2 - 2 FILETAGES 3/4"	19	17,2	3	6,000	10
<b>REVÊTEMENT CUIVRE 350µm</b>						
U223	PIQUET DE TERRE CUIVRE 350µm L = 1m DIAM 17,2 - 2 FILETAGES 3/4"	19	17,2	1	2,000	10
U224	PIQUET DE TERRE CUIVRE 350µm L = 1,5m DIAM 17,2 - 2 FILETAGES 3/4"	19	17,2	1,5	3,000	10
U225	PIQUET DE TERRE CUIVRE 350µm L = 2m DIAM 17,2 - 2 FILETAGES 3/4"	19	17,2	2	4,000	10

Note : D'autres dimensions sont disponibles, nous consulter.

# Cosse

## UTILISATION

Cette cosse possède une visserie en acier inoxydable.

La cosse F234/F246 est en bronze et la cosse étrier F233/F224 est en laiton. Elle permet d'établir une connexion entre le piquet de terre et le conducteur.

La cosse à étrier offre la possibilité au câble de passer de manière radiale ou axiale.



**F234**



**F224**

## RÉFÉRENCES

Compatible avec piquet

Code	Désignation	Diamètre nominal (mm)	Diamètre réel (mm)	Section conducteurs (mm <sup>2</sup> )	Vis	Poids (kg)	Unité de vente
<b>COSSE DE RACCORDEMENT RONDE</b>							
<b>F234</b>	COSSE RACCORD. PDT DIAM 12,7 et 14mm	14 - 16	12,7-14	16-35	M8	0,050	50
<b>F246</b>	COSSE RACCORD. PDT DIAM 17,2mm	19	17,2	16-150	M8	0,050	50
<b>COSSE DE RACCORDEMENT ÉTRIER</b>							
<b>F233</b>	COSSE DE RACCORDEMENT ÉTRIER 50 <sup>2</sup> PDT D12,7 A D14	14 - 16	12,7-14	16 - 50	-	0,120	100
<b>F224</b>	COSSE DE RACCORDEMENT ÉTRIER 150 <sup>2</sup> PDT D17,2	19	17,2	70-150 / 2x35-70	-	0,230	50

## Accessoires

## UTILISATION

Ces pointes et accessoires à frapper en laiton sont destinés à protéger le piquet de terre durant la mise en oeuvre. Ils permettent de préserver la couche de cuivre et ses caractéristiques techniques.

Les manchons filetés en laiton permettent de raccorder deux piquets et d'obtenir une mise à la terre plus profonde.



**F229**



**F238**



**F228**



**F298**

## RÉFÉRENCES

Compatible avec piquet

Code	Désignation	Diamètre nominal (mm)	Diamètre réel (mm)	Poids (kg)	Unité de vente
<b>F229</b>	POINTE DE PROTECTION PDT D12,7 LISSE - D12,7 FILETE - D14 LISSE	14	12,7	0,140	100
<b>F239</b>	POINTE DE PROTECTION PDT D14 FILETE - D17,2 LISSE	16	14	0,100	100
<b>U226</b>	POINTE DE PROTECTION PDT D17,2 FILETE	19	17,2	0,153	100
<b>U227</b>	ACCESSOIRE A FRAPPER PDT DIAM 12,7	14	12,7	0,115	10
<b>F238</b>	ACCESSOIRE A FRAPPER PDT DIAM 14	16	14	0,145	100
<b>F237</b>	ACCESSOIRE A FRAPPER PDT DIAM 17,2	19	17,2	0,155	10
<b>F298</b>	MANCHON DE JONCTION À VISSER PDT DIAM 12,7 FILETÉ 1/2"	14	12,7	0,090	10
<b>F236</b>	MANCHON DE JONCTION À VISSER PDT DIAM 14 FILETÉ 5/8"	16	14	0,115	100
<b>F265</b>	MANCHON DE JONCTION A VISSER PDT D17,2 FILETAGE 3/4"	19	17,2	0,135	100
<b>U228</b>	VIS POUR MANCHON PDT DIAM 12,7 FILETÉ 1/2"	14	12,7	0,085	10
<b>F228</b>	VIS POUR MANCHON PDT D14 FILETAGE 5/8"	16	14	0,100	100
<b>U229</b>	VIS POUR MANCHON PDT D17,2 FILETAGE 3/4"	19	17,2	0,140	100

# ELECTRODES DE TERRE

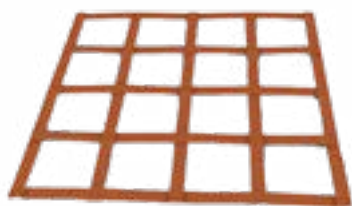
## Grille et plaque de terre cuivre

### UTILISATION

Cette électrode de terre en cuivre est utilisée pour réaliser la mise à la terre sur les réseaux électriques.

Lorsque la mise en oeuvre en profondeur n'est pas réalisable, elle permet une importante surface de contact avec le sol afin d'évacuer les courants de défaut.

La norme de référence est la **EN 50 164-2**.



U188



U184

### RÉFÉRENCES

Code	Désignation	Longueur (mm)	Largeur (mm)	Epaisseur (mm)	Poids (kg)	Unité de vente
U184	PLAQUE DE TERRE CUIVRE 500x500x2	500	500	2	4,500	1
U185	PLAQUE DE TERRE CUIVRE 500x500x3	500	500	3	6,800	1
U186	PLAQUE DE TERRE CUIVRE 500x1000x2	500	1000	2	9,000	1
U187	PLAQUE DE TERRE CUIVRE 500x1000x3	500	1000	3	13,600	1
U188	GRILLE DE TERRE CUIVRE 1000x1000x2	1000	1000	2	3,000	30
U189	GRILLE DE TERRE CUIVRE 2000x1000x2	2000	1000	2	4,000	30
U190	GRILLE DE TERRE CUIVRE 3000x1000x2	3000	1000	2	5,000	30

## Cosse

### DESCRIPTION

- La plaque de terre est livrée avec une cosse de raccordement à étrier permettant de réaliser la connexion avec le conducteur.
- La grille de terre peut recevoir une cosse à étrier pour effectuer la connexion avec le conducteur en cuivre.
- Le raccordement des grilles de terre peut aussi s'effectuer à l'aide de serre fils venant se placer sur la bande latérale de la grille.



# Mesure de résistance de terre - Telluromètre

## UTILISATION

Ce telluromètre est utilisé dans le cadre de l'installation d'une prise de terre. Il sert à effectuer la mesure de la résistance de terre et ainsi contrôler l'efficacité de la prise de terre.



F439

## DESCRIPTION

- Ce telluromètre est placé dans une mallette anti-choc qui contient trois cordons vert, jaune et rouge respectivement de 5m, 10m et 15m.
- Les cordons sont pourvus d'une pince pour se placer sur le piquet de terre et effectuer la mesure.
- L'alimentation du telluromètre se fait à l'aide de piles.
- La température ambiante recommandée pour l'utilisation est comprise entre 0 et 40°C.
- L'appareil s'adapte aux méthodes de mesure "2P" et "3P". Ces méthodes nécessitent l'emploi de piquets auxiliaires à la prise de terre. Il convient de faire circuler un courant entre les piquets afin d'effectuer une mesure de résistance grâce au telluromètre.
- L'appareil garde en mémoire la dernière mesure.

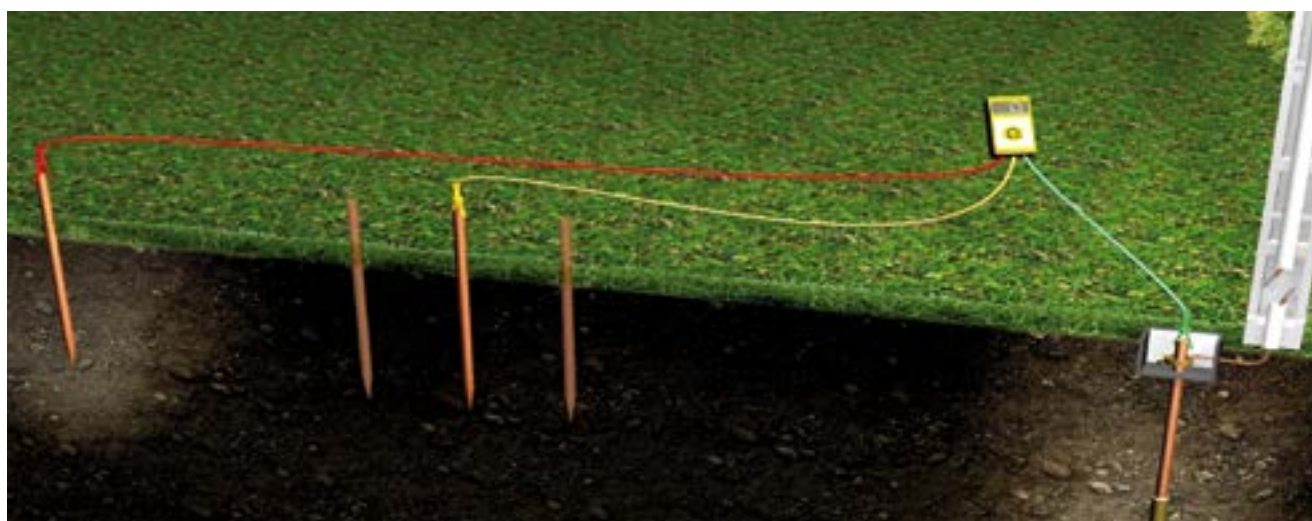
Le telluromètre est conforme aux normes **IEC 348** et **IEC 1010**.

## RÉFÉRENCE

Code	Désignation	Plage de mesure ( $\Omega$ )	Courant de mesure	Dimensions (mm)	Poids (kg)	Unité de vente
F439	MESUREUR DE TERRE	0 à 2k	Constant 2mA @ 820Hz	205 x 90 x 55	0,550	1

## MISE EN OEUVRE

Mesure par la méthode des 3 piquets (3P).



# CONNECTEURS DE TERRE

## Connecteurs de terre

### Connecteur en C en cuivre étamé



U001\_x-x

#### UTILISATION

Ces connecteurs en cuivre étamé servent à raccorder des conducteurs de terre. La liaison mécanique et électrique est assurée grâce au sertissage et permet une liaison électrique aluminium/cuivre efficace.

#### RÉFÉRENCES

Code	Désignation	Conducteur principal (mm <sup>2</sup> )	Conducteur secondaire (mm <sup>2</sup> )	Poids (kg)	Unité de vente
U001_25-10	CONNECTEUR EN C ETAME 10-25 / 2,5-10	10-25	2,5-10	0,040	10
U001_25-25	CONNECTEUR EN C ETAME 16-25 / 16-25	16-25	16-25	0,050	10
U001_40-40	CONNECTEUR EN C ETAME 35-40 / 35-40	35-40	35-40	0,060	10
U001_70-35	CONNECTEUR EN C ETAME 50-70 / 10-35	50-70	10-35	0,080	10
U001_70-70	CONNECTEUR EN C ETAME 50-70 / 35-70	50-70	35-70	0,090	10
U001_100-35	CONNECTEUR EN C ETAME 95-100 / 10-35	95-100	10-35	0,100	10
U001_100-70	CONNECTEUR EN C ETAME 95-100 / 35-70	95-100	35-70	0,110	10
U001_100-100	CONNECTEUR EN C ETAME 95-100 / 95-100	95-100	95-100	0,130	10

Les connecteurs existent également en cuivre brut, sur demande.

### Raccord à griffes



U020

#### UTILISATION

Ces raccords en laiton permettent la liaison mécanique par serrage grâce à des vis démontables octroyant alors une liaison électrique.

#### RÉFÉRENCES

Code	Désignation	Conducteur principal (mm <sup>2</sup> )	Conducteur secondaire (mm <sup>2</sup> )	Poids (kg)	Unité de vente
U020	RACCORD A GRIFFE 6-16mm <sup>2</sup>	6-16	6-16	0,028	100
U021	RACCORD A GRIFFE 16-50mm <sup>2</sup>	16-50	16-50	0,061	100
U022	RACCORD A GRIFFE 50-70 mm <sup>2</sup>	50-70	50-70	0,166	50
U023	RACCORD A GRIFFE 75-95 mm <sup>2</sup>	75-95	75-95	0,300	50
U024	RACCORD A GRIFFE 95-150mm <sup>2</sup>	95-150	95-150	0,443	10
U025	RACCORD A GRIFFE 150-240mm <sup>2</sup>	150-240	150-240	0,750	10

### Connecteur cuivre



L260

#### UTILISATION

Ce connecteur en cuivre brut est utilisé pour réparer une installation en cas de sectionnement du câble.

La visserie étant en inox, le produit peut être enterré. Le connecteur L260 est pourvu d'une tête fusible.

## RÉFÉRENCES

Code	Désignation	Conducteur principal (mm <sup>2</sup> )	Conducteur secondaire (mm <sup>2</sup> )	Poids (kg)	Unité de vente
L260	CONNECTEUR Cu 10-70 (VI + TF)	10-70	10-70	0,120	50
L261	CONNECTEUR Cu 10-70 (VI)	10-70	10-70	0,110	50

## Kit de point de mesure

### UTILISATION

Cet ensemble en inox est constitué de deux cosses tubulaires (U030) et d'un boulon. Il permet de déconnecter la prise de terre afin de réaliser une mesure de la résistance de terre.



U031

## RÉFÉRENCES

Code	Désignation	Section conducteur mini (mm <sup>2</sup> )	Section conducteur maxi (mm <sup>2</sup> )	Poids (kg)	Unité de vente
U030	COSSE TUBULAIRE 25-29	25	29	0,020	50
U031	KIT POINT DE MESURE 25-29	25	29	0,060	20

## Barrette de terre

### UTILISATION

Cette barrette de terre permet l'ouverture du circuit de terre lors d'une mesure de la résistance de terre. Leur utilisation est réservée à un usage résidentiel intérieur.



U034

U035

U036

## RÉFÉRENCES

Code	Désignation	Section conducteur mini (mm <sup>2</sup> )	Section conducteur maxi (mm <sup>2</sup> )	Poids (kg)	Unité de vente
U034	BARRETTE DE COUPURE DE TERRE EN T	10	35	0,180	10
U035	BARRETTE DE COUPURE DE TERRE HAUTE	16	35	0,330	3
U036	BARRETTE DE COUPURE DE TERRE BASSE	16	35	0,160	3

## Cosse à bride

### UTILISATION

Cette cosse à bride pour conducteur cuivre est utilisée pour le raccordement de conducteurs nus en cuivre sur des bornes d'appareillage cuivre.



U018

## RÉFÉRENCES

Code	Désignation	Compatibilité câble (mm <sup>2</sup> )	Compatibilité trou de perçage (mm)	Poids (kg)	Unité de vente
U018	COSSE À BRIDE À PLAGES RONDES DÉPORTÉES 10-70	10 à 70	13	0,080	10
U019	COSSE À BRIDE À PLAGES RONDES DÉPORTÉES 25-120	25 à 120	13	0,210	10

# CONNECTEURS DE TERRE

## Connecteur parafoudre basse tension

### UTILISATION

Le connecteur parafoudre est utilisé pour assurer la protection des lignes aériennes basse tension et des équipements électriques contre les surtensions.

Il permet de conduire le courant de la foudre jusqu'au sol.

Le connecteur parafoudre comprend les éléments suivants :

- Un connecteur à perforation d'isolant,
- Un embout inséré dans la tétine du connecteur,
- Un parafoudre (oxyde de métal surmoulé de silicone) vissé dans l'embout,
- Un fouet de mise à la terre soudé sur le parafoudre.

Le parafoudre réagit :

- Après un certain nombre de surintensités, lorsque le courant passant dans le parafoudre augmente de plus d'1mA,
- En cas de décharge atmosphérique (coup de foudre), le courant dépassant 65mA.

Après que le parafoudre ait réagi, le fouet de mise à la terre se sépare physiquement du connecteur. Il est alors nécessaire de remplacer le parafoudre avec une pièce de rechange disponible (comprenant le parafoudre et le fouet de mise à la terre).



K241



K243

### DESCRIPTION

- Le connecteur s'utilise en extérieur uniquement.
- L'altitude maximum d'utilisation est de 2000m.
- Le connecteur peut s'utiliser pour une température allant de -40°C à +70°C.
- La fréquence d'utilisation est 48-62Hz.
- Le connecteur, l'embout, le parafoudre et le fouet sont constitués de matériaux résistants aux UV et aux flammes.
- Le connecteur est équipé d'un fouet 6mm<sup>2</sup> multibrins noir isolé de 0,5m de long.
- Le degré de protection du connecteur parafoudre est IP67.
- Le connecteur possède un temps de réponse < 25ns.

Le parafoudre est de Classe II comme défini dans les spécifications de la norme **CEI 61643-1**.

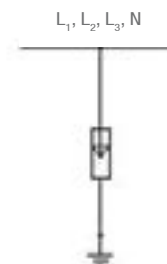


Schéma du connecteur

## MISE À LA OEUVRE

- La localisation de la connexion parafoudre est décidée selon les spécifications techniques et les directives des organismes de réglementations électriques. Ces connecteurs doivent être installés sur tous les conducteurs de lignes aériennes de réseau et de branchement, la (les) phase(s) et le neutre étant reliés par les fouets de mise à la terre.
- Afin de protéger de longues sections de lignes aériennes, il est recommandé d'utiliser au moins un connecteur parafoudre tous les 500 mètres.
- Vérifier que l'embout est complètement et correctement inséré dans le connecteur.
- Positionner le connecteur sur le conducteur de façon à ce que le parafoudre et son fouet soient orientés vers le sol.
- Avec une clé de 13mm, serrer la tête fusible jusqu'à ce qu'elle se rompe. La tête de 17mm est uniquement fournie pour le démontage. Ne pas s'en servir pour resserrer.
- Lorsque le connecteur parafoudre a été sollicité, protégeant la ligne électrique contre les surtensions, le fouet de mise à la terre est automatiquement déconnecté de la base du cylindre en silicone. Un nouveau parafoudre, disponible en pièce de rechange, doit remplacer l'ancien. Pour ce faire, dévisser l'ancienne partie du parafoudre en silicone de l'embout et visser un parafoudre de rechange, joindre tous les fouets de mise à la terre entre eux et les relier à la terre.

## RÉFÉRENCES

Code	Désignation	Capacités Principal isolé Al-Cu (mm <sup>2</sup> )	Poids (kg)	Unité de vente
<b>K241</b>	CONNECTEUR PARAFONDRE 15KA/275VAC 0,5M	16-95	0,300	10
<b>K243</b>	MODULE PARAFONDRE DE RECHANGE 15ka/275VAC 0,5m		0,170	30
<b>K242</b>	CONNECTEUR PARAFONDRE 15ka/440VAC 0,5m	16-95	0,300	10
<b>K244</b>	MODULE PARAFONDRE DE RECHANGE 15ka/440VAC 0,5m		0,170	30

## Caractéristiques

Code	Désignation	I max	Uc	In	Up
		Courant de décharge maxi (kA)	Tension d'alimentation continue V(AC)	Courant nominal de décharge (kA)	Niveau de protection à In
<b>K241</b>	CONNECTEUR PARAFONDRE 15KA/275VAC 0,5M	40	275	15	< 1,86
<b>K243</b>	MODULE PARAFONDRE DE RECHANGE 15ka/275VAC 0,5m	40	275	15	< 1,86
<b>K242</b>	CONNECTEUR PARAFONDRE 15ka/440VAC 0,5m	40	440	15	< 2,24
<b>K244</b>	MODULE PARAFONDRE DE RECHANGE 15ka/440VAC 0,5m	40	440	15	< 2,24

Sur demande, les fouets de mise à la terre peuvent être livrés de différentes couleurs ou longueurs, et peuvent être montés avec une cosse à leur extrémité. Nous consulter.

# CONNECTEURS DE TERRE

## Connecteur de mesure et de mise en court-circuit



**K361**  
Connecteur CMCC / CT

### UTILISATION

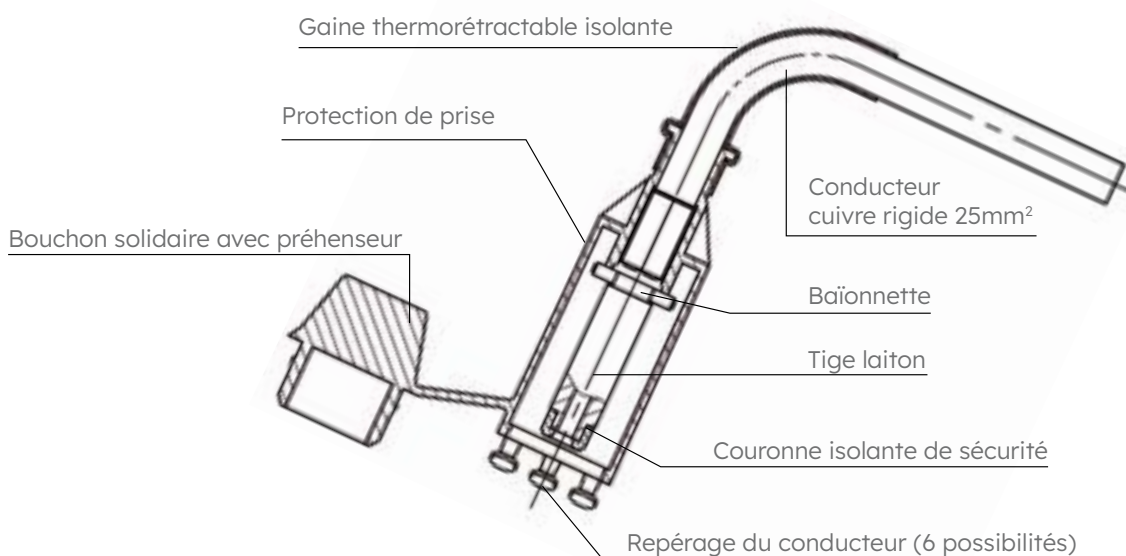
Ce connecteur s'utilise pour mettre en court-circuit ou à la terre le réseau aérien basse tension en conducteurs isolés torsadés. Il permet également de procéder à des mesures de tension.

Il comprend le connecteur et la prise de mesure et de mise en court-circuit.

### DESCRIPTION

- La connexion se fait par perforation d'isolant.
- La tenue diélectrique dans l'eau est supérieure à 6kV.
- La vis de serrage, qui est la seule partie métallique accessible, est hors tension électrique.
- L'efficacité du serrage est assurée par une vis à tête fusible.
- La douille terminale est protégée par un bouchon solide évitant la pénétration d'eau et la corrosion.

Ce connecteur répond aux critères de la **NF C 33-020** et de la **EN 50-483**.



### Prise de mesure et de mise en court-circuit

## RÉFÉRENCES

Code	Désignation	Capacités Principal isolé Al-Cu (mm <sup>2</sup> )	Poids (kg)	Unité de vente
<b>VISSERIE ACIER ZINGUÉ (VZ)</b>				
<b>K362</b>	CONNECTEUR CMCC/CT 25 VZ	16-25	0,230	10
<b>K363</b>	CONNECTEUR CMCC/CT 70 VZ	16-70	0,230	10
<b>K361</b>	CONNECTEUR CMCC/CT 95 VZ	16-95	0,230	10
<b>K364</b>	CONNECTEUR CMCC/CT 150 VZ	16-150	0,230	10

Le connecteur K362 est élaboré à partir d'un connecteur K322 (CBS/CT 25), le connecteur K363 à partir d'un connecteur K323 (CBS/CT 70) et le connecteur K364 à partir d'un connecteur K324 (CBS/CT 150). Il comprend le connecteur et la prise de mesure et de mise en court-circuit.

### Option

La prise de mesure et de mise en court-circuit (PMCC) peut être vendue séparément. Cette prise dérivée peut être utilisée avec l'ensemble de la gamme des connecteurs 6kV MICHAUD de type CBS/CT et RDP/CN.

## RÉFÉRENCE

Code	Désignation	Poids (kg)	Unité de vente
<b>K368</b>	PRISE DE MESURE ET DE MISE EN COURT-CIRCUIT (PMCC)	0,100	25

### Variante

La prise de mise à la terre permet de raccorder une torsade et une mâchoire à rainure parallèle via un connecteur. Elle est compatible avec un connecteur à perforation d'isolant d'un côté, et un connecteur nu de l'autre.



**U248**

## RÉFÉRENCE

Code	Désignation	Diamètre (mm)	Poids (kg)	Unité de vente
<b>U248</b>	PRISE DE MISE À LA TERRE	9,650	0,070	10



Connecteur CMCC

K008

K006

# CONDUCTEURS DE TERRE

## Dispositif de mise en court-circuit et de mise à la terre

### Dispositif de mise en court-circuit



**K008**  
6 douilles

#### UTILISATION

Ce dispositif permet la mise en court-circuit et la mise à la terre d'un réseau aérien basse tension en conducteur isolé torsadé. Il est raccordé à un connecteur de mesure et de mise en court-circuit (type CMCC).

#### DESCRIPTION

- Ce dispositif est composé de 5, 6 ou 7 douilles isolées à baïonnettes qui s'embrochent sur la prise d'un connecteur de mesure et de mise en court-circuit (type CMCC).
- La connexion entre les douilles est réalisée avec un conducteur souple en cuivre de section 25mm<sup>2</sup> pour les références K008 et K009 et de section 16mm<sup>2</sup> pour les références K016.
- Les caractéristiques électriques sont :
  - Capacité d'écoulement : 4 000A durant 1 seconde,
  - Capacité de l'intensité permanente : 200A.
- Les dispositifs se présentent dans une mallette.

#### RÉFÉRENCES

Code	Désignation	Poids (kg)	Unité de vente
<b>DISPOSITIF 16mm<sup>2</sup></b>			
K016-5	DISPOSITIF DE MISE EN COURT-CIRCUIT 5 DOUILLES - 16mm <sup>2</sup>	2,490	1
K016-6	DISPOSITIF DE MISE EN COURT-CIRCUIT 6 DOUILLES - 16mm <sup>2</sup>	2,490	1
K016-7	DISPOSITIF DE MISE EN COURT-CIRCUIT 7 DOUILLES - 16mm <sup>2</sup>	2,490	1
<b>DISPOSITIF 25mm<sup>2</sup></b>			
K008	DISPOSITIF DE MISE EN COURT-CIRCUIT 6 DOUILLES	2,490	1
K009	DISPOSITIF DE MISE EN COURT-CIRCUIT 7 DOUILLES	3,000	1

Note : le K009 (7 douilles) s'utilise dans le cas d'un éclairage public.

# Équipement de mise à la terre

## UTILISATION

Cet équipement permet la mise à la terre d'un réseau aérien basse tension en conducteur isolé torsadé. Il se connecte au dispositif de mise court-circuit relié à des connecteurs CMCC (connecteurs de mesure et de mise en court-circuit).



K006

## DESCRIPTION

- Cet équipement est composé des éléments suivants :
  - Étau de terre,
  - Conducteur souple en cuivre isolé,
  - Douille isolée à baïonnette qui s'embroche sur la prise du dispositif de mise en court-circuit.
- Le conducteur souple en cuivre est disponible en longueur de 10m pour des sections de 16mm<sup>2</sup> (K006-16\_10) ou de 25mm<sup>2</sup> (K006) ou bien en longueur de 15m pour une section de 16mm<sup>2</sup> (K006-16\_15).
- Les caractéristiques électriques sont :
  - Capacité d'écoulement : 4 000A durant 1 seconde,
  - Capacité de l'intensité permanente : 200A.
- L'équipement est présenté dans une mallette.

## RÉFÉRENCES

Code	Désignation	Poids (kg)	Unité de vente
<b>DISPOSITIF 16mm<sup>2</sup></b>			
K006-16_10	EQUIPEMENT DE LA MISE À LA TERRE - 16mm <sup>2</sup> - 10m	4,000	1
K006-16_15	EQUIPEMENT DE LA MISE À LA TERRE - 16mm <sup>2</sup> - 15m	4,000	1
<b>DISPOSITIF 25mm<sup>2</sup></b>			
K006	EQUIPEMENT DE LA MISE À LA TERRE - 25mm <sup>2</sup> - 10m	4,000	1

Note : l'étau de terre vient se fixer sur un piquet de terre. Nous consulter.

# CONDUCTEURS DE TERRE

## Câble

### Cuivre nu



U051

### UTILISATION

Ce câble est utilisé pour les systèmes de mise à la terre. Il résiste à une température comprise entre -15°C et 70°C et a une tenue au feu qui respecte la norme **IEC 60332-1**.

### DESCRIPTION

- Tension nominale : 600/1000V.
- Température de court-circuit : +250°C.
- Câble cuivre recuit.
- Rayon de courbure minimum :
  - de 10mm<sup>2</sup> à 25mm<sup>2</sup> (3xØ externe),
  - de 29mm<sup>2</sup> à 300mm<sup>2</sup> (6xØ externe).

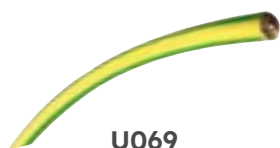
Ce câble répond aux critères de la norme **EN 60228**.

### RÉFÉRENCES

Code	Désignation	Section (mm <sup>2</sup> )	Poids (kg)	Unité de vente
U050	CABLE CUIVRE NU 10mm <sup>2</sup> - Touret 500m	10	49,000	1
U051	CABLE CUIVRE NU 16mm <sup>2</sup> - Touret 500m	16	76,000	1
U052	CABLE CUIVRE NU 25mm <sup>2</sup> - Touret 500m	25	116,500	1
U053	CABLE CUIVRE NU 29mm <sup>2</sup> - Touret 500m	29	139,500	1
U054	CABLE CUIVRE NU 35mm <sup>2</sup> - Touret 500m	35	160,000	1
U055	CABLE CUIVRE NU 50mm <sup>2</sup> - Touret 500m	50	216,000	1
U056	CABLE CUIVRE NU 70mm <sup>2</sup> - Touret 500m	70	327,000	1
U057	CABLE CUIVRE NU 95mm <sup>2</sup> - Touret 500m	95	455,000	1
U058	CABLE CUIVRE NU 120mm <sup>2</sup> - Touret 500m	120	595,000	1
U059	CABLE CUIVRE NU 150mm <sup>2</sup> - Touret 500m	150	705,000	1
U060	CABLE CUIVRE NU 185mm <sup>2</sup> - Touret 500m	185	885,000	1
U061	CABLE CUIVRE NU 240mm <sup>2</sup> - Touret 500m	240	1190,000	1
U062	CABLE CUIVRE NU 300mm <sup>2</sup> - Touret 500m	300	1420,000	1

Pour d'autres longueurs, nous consulter.

### Cuivre isolé H07V-R



U069

### DESCRIPTION

- Tension nominale : 450/750V.
- Tension de test : 2500V.
- Température de court-circuit : +160°C.
- Rayon de courbure minimum : 5xØ externe.
- Ce câble en cuivre est recouvert d'un isolant en PVC.

Ce câble répond aux critères de la norme **EN 50525-2-31**.

### RÉFÉRENCES

Code	Désignation	Section (mm <sup>2</sup> )	Poids (kg)	Unité de vente
U162	CABLE CUIVRE ISOLE 4mm <sup>2</sup> - Couronne 100m	4	5,000	1
U063	CABLE CUIVRE ISOLE H07V-R 6mm <sup>2</sup> JAUNE/VERT (touret 500m)	6	62,000	1
U064	CABLE CUIVRE ISOLE 10mm <sup>2</sup> - Touret 500m	10	89,000	1
U065	CABLE CUIVRE ISOLE H07V-R 16mm <sup>2</sup> JAUNE/VERT (touret 500m)	16	110,000	1
U066	CABLE CUIVRE ISOLE H07V-R 25mm <sup>2</sup> JAUNE/VERT (touret 500m)	25	163,000	1
U068	CABLE CUIVRE ISOLE H07V-R 35mm <sup>2</sup> JAUNE/VERT (touret 500m)	35	205,000	1
U069	CABLE CUIVRE ISOLE H07V-R 50mm <sup>2</sup> JAUNE/VERT (touret 500m)	50	267,000	1
U070	CABLE CUIVRE ISOLE H07V-R 70mm <sup>2</sup> JAUNE/VERT (touret 500m)	70	383,000	1
U071	CABLE CUIVRE ISOLE 95mm <sup>2</sup> - Touret 500m	95	506,000	1
U072	CABLE CUIVRE ISOLE 120mm <sup>2</sup> - Touret 500m	120	625,000	1
U073	CABLE CUIVRE ISOLE 150mm <sup>2</sup> - Touret 500m	150	761,000	1
U074	CABLE CUIVRE ISOLE 185mm <sup>2</sup> - Touret 500m	185	982,000	1
U075	CABLE CUIVRE ISOLE 240mm <sup>2</sup> - Touret 500m	240	1250,000	1

# Feuillard

## UTILISATION

Ce feuillard permet de conduire l'électricité dans le système de mise à la terre et de garantir l'écoulement des courants de défaut vers le sol.

Si le cuivre assure une très bonne conductivité électrique, l'acier cuivré ou l'acier galvanisé apportent une alternative économique efficace. L'étamage permet quant à lui une protection contre le vol en rendant invisible la couche de cuivre.



U078



U094

## RÉFÉRENCES

Code	Désignation	Section (mm <sup>2</sup> )	Largeur (mm)	Épaisseur (mm)	Longueur (m)
<b>CUIVRE</b>					
U077	FEUILLARD CUIVRE 20x3 L=100m	60	20	3	100
U078	FEUILLARD CUIVRE 25x3 *	75	25	3	Nous consulter
<b>CUIVRE ÉTAMÉ</b>					
U094-50	FEUILLARD CUIVRE ETAME 30X2 L= 50m	60	30	2	50
U094-100	FEUILLARD CUIVRE ETAME 30X2 L= 100m	60	30	2	100
<b>ACIER CUIVRÉ</b>					
U080	FEUILLARD ACIER CUIVRE 20x3 L=60m	60	20	3	60
U081	FEUILLARD ACIER CUIVRE 25x3 L=40m	75	25	3	40
U082	FEUILLARD ACIER CUIVRE 25x4 L=30m	100	25	4	30
U083	FEUILLARD ACIER CUIVRE 30x3 L=40m	90	30	3	40
U084	FEUILLARD ACIER CUIVRE 30x4 L=30m	120	30	4	30
U085	FEUILLARD ACIER CUIVRE 40x4 L=20m	160	40	4	20
<b>ACIER CUIVRÉ ÉTAMÉ</b>					
U086	FEUILLARD ACIER CUIVRE ETAME 20x3 L=60m	60	20	3	60
U087	FEUILLARD ACIER CUIVRE ETAME 25x3 L=40m	75	25	3	40
U088	FEUILLARD ACIER CUIVRE ETAME 25x4 L=30m	100	25	4	30
U089	FEUILLARD ACIER CUIVRE ETAME 30x3 L=40m	90	30	3	40
U090	FEUILLARD ACIER CUIVRE ETAME 30x4 L=30m	120	30	4	30
U091	FEUILLARD ACIER CUIVRE ETAME 40x4 L=30m	160	40	4	30
<b>ACIER GALVANISÉ</b>					
U100-4	FEUILLARD ACIER GALVA 30x4 L=50m	120	30	4	50
U101-4	FEUILLARD ACIER GALVA 40x4 L=38m	160	40	4	38

\*Feuillard livré en rouleau ou en touret. Nous consulter.

## Raccord en croix acier inoxydable

### UTILISATION

Ce raccord en croix permet de réaliser la connexion entre le piquet de terre et le conducteur ou entre deux conducteurs.



U092

### RÉFÉRENCES

Code	Désignation	Diamètre nominal PDT (mm)	Largeur feuillard (mm)	Section câble (mm <sup>2</sup> )	Vis	Poids (kg)	Unité de vente
U092	RACCORD EN CROIX INOX PDT DIAM 12,7 ET 14	14-16	≤ 40	28-78	M10	0,315	2
U093	RACCORD EN CROIX INOX PDT DIAM 17,2	19	≤ 40	28-78	M10	0,400	2

# CONDUCTEURS DE TERRE

## Câble de terre aluminium et accessoires



**Exclusivité MICHAUD**  
Solution antifraude

### UTILISATION

Le répartiteur de terre est utilisé pour relier entre elles l'ensemble des terres d'un étage. Il s'installe dans la colonne d'immeuble à côté du distributeur d'étage selon les règles en vigueur.

La barrette de coupure de terre est installée au pied de la colonne terre. Elle permet l'ouverture du circuit de terre lors d'une mesure de la prise de terre.



**Q979**  
Répartiteur de terre  
6 dérivations



**N106**  
Barrette de terre alu  
avec boîtier



**Q984 - Q985 - Q986**  
Câble de colonne de terre  
Alu 35-25



**P340**  
Adaptateur de terre  
Al-Cu 35-25

### LES AVANTAGES

- > **Bornes en aluminium** acceptant du câble cuivre ou aluminium
- > **Capot du boîtier** protégeant la barrette de coupure de terre réversible
- > **Répartiteur de terre** conçu pour une installation esthétique en goulotte 60x60mm dans le cas de la réhabilitation

### DESCRIPTION

Le **répartiteur de terre** peut recevoir :

- 1 câble 50mm<sup>2</sup> maxi sans coupure (ligne principale),
  - 6 dérivations éventuelles 35mm<sup>2</sup> maxi.
- Il est constitué d'un profil aluminium avec vis à têtes fusibles et perforation d'isolant et d'un boîtier en matériau synthétique lui donnant un indice de protection IPXXB.
- Il est doté d'une anse permettant un plombage éventuel.

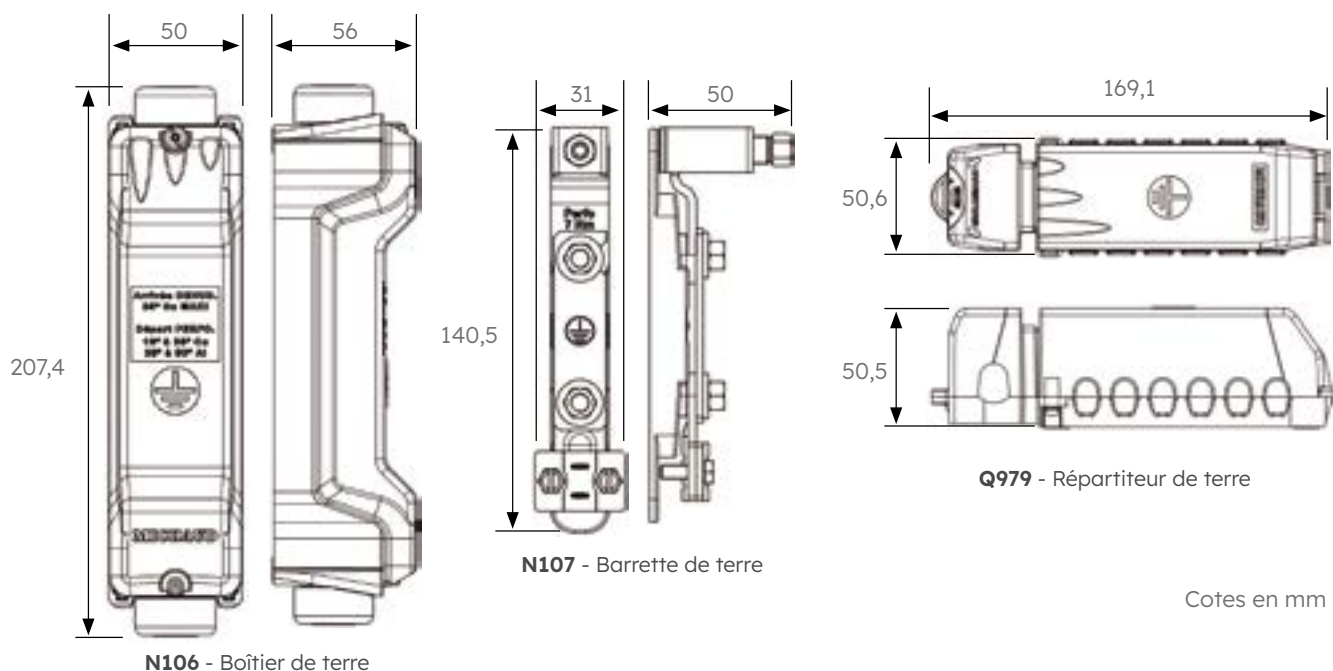
La **barrette de coupure de terre avec boîtier** est constituée :

- d'une borne supérieure en aluminium étamé à perforation d'isolant avec visserie à tête fusible (plus besoin de dénudage),
  - d'une lame conductrice en cuivre,
  - d'une borne inférieure en laiton,
  - d'un boîtier en matériau synthétique avec sens d'ouverture / fermeture réversible, lui conférant un degré de protection IP44D.
- Elle accepte du câble Al de 25 à 50mm<sup>2</sup> de section et du câble Cu de 16 à 35mm<sup>2</sup>.

L'**adaptateur aluminium/cuivre** pour tableau de répartition est constitué :

- d'un fouet de 25mm<sup>2</sup> souple, de longueur 230mm,
  - d'une vis à tête fusible.
- Il accepte du câble de 25 à 35mm<sup>2</sup> de section.
- Son utilisation est requise pour le raccordement du conducteur individuel de protection au bornier de terre du tableau de répartition, lorsque celui-ci n'est pas prévu par construction pour recevoir l'aluminium.

- Le **câble de colonne de terre** FR-N 07V-AR est en aluminium. Il est livré en couronne avec 2 sangles pour faciliter le transport et un sachet de 25 étiquettes d'identification "Alu".
- Il est disponible en 3 sections : 25, 35 et 50mm<sup>2</sup>.
- Il est conforme à la norme **NF C 32-208**.



## RÉFÉRENCES

Code	Désignation	Unité de vente
<b>N106</b>	BARRETTE DE TERRE ALU AVEC BOÎTIER	1
<b>N107</b>	BARRETTE DE TERRE ALU NUE	1
<b>Q979</b>	RÉPARTITEUR DE TERRE ALU 6 DÉRIVATIONS	1
<b>Q984</b>	CÂBLE COLONNE DE TERRE 25 <sup>2</sup> ALU 100m	1
<b>Q985</b>	CÂBLE COLONNE DE TERRE 35 <sup>2</sup> ALU 100m	1
<b>Q986</b>	CÂBLE COLONNE DE TERRE 50 <sup>2</sup> ALU 50m	1
<b>P340</b>	ADAPTATEUR DE TERRE ALU-CU 35-25	10

### Variantes à dénudage

Ces produits à dénudage nécessitent un brossage sous graisse neutre à la mise en œuvre.



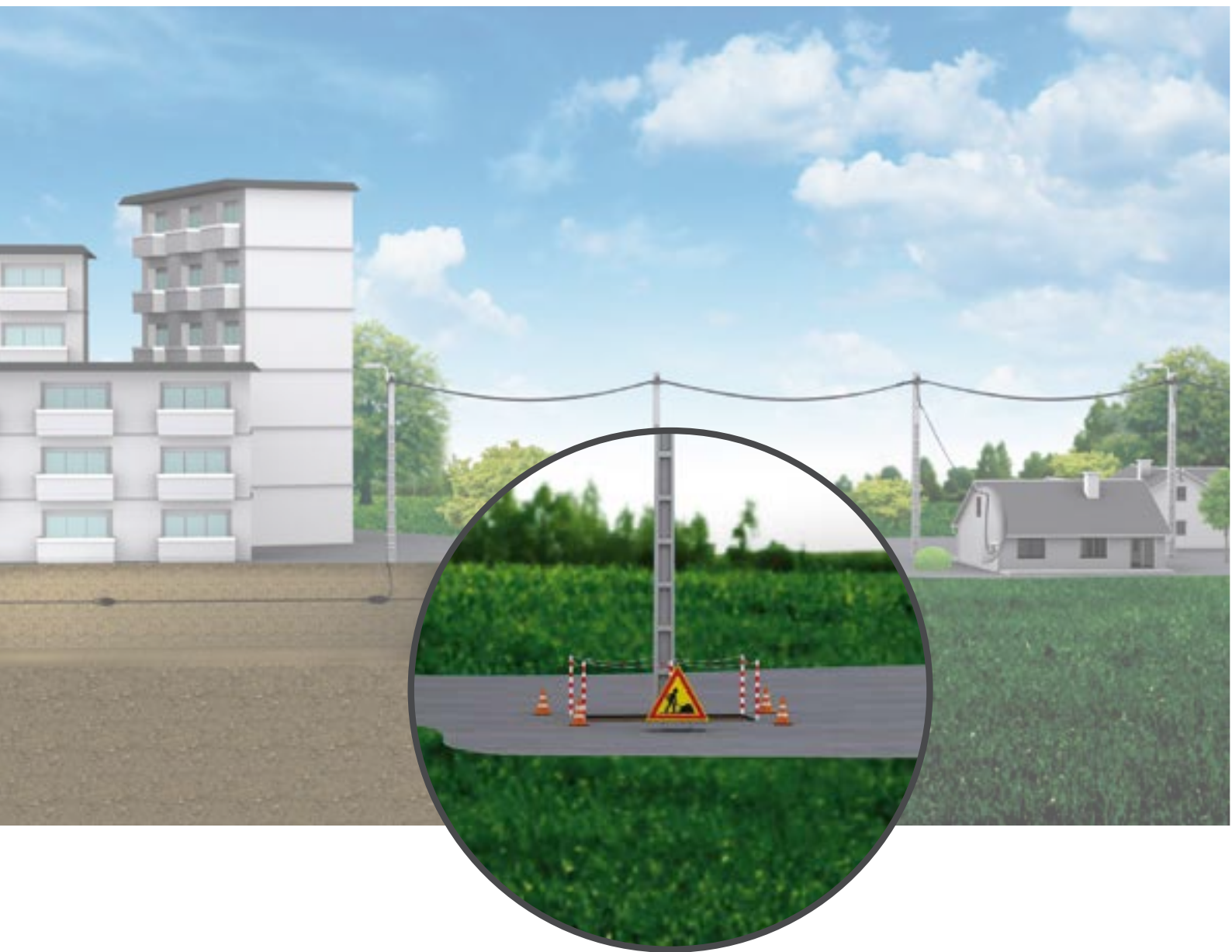
ED001



ED002

## RÉFÉRENCES

Code	Désignation	Unité de vente
<b>ED001</b>	RÉPARTITEUR DE TERRE DENUD. ALU 5 DÉRIVATIONS	1
<b>ED002</b>	RÉPARTITEUR DE TERRE DENUD. ALU 8 DÉRIVATIONS	1
<b>ED003</b>	BARRETTE COUPURE TERRE DÉNUD ALU	1



# INSTALLATION



## Équipement de protection

Équipement de protection individuelle

p. 198

## Outillages

Tirage et déroulage de ligne BT

p. 204

Outillages isolés BT

p. 206

Presse hydraulique de sertissage

p. 214

Perche de manipulation

p. 216

## SOLUTIONS POUR L'INSTALLATION



Afin d'apporter un service global à ses clients, MICHAUD propose une gamme d'équipements et outillages pour faciliter et sécuriser l'installation de ses produits.



Dans le domaine de la basse tension, la sécurité et la protection des monteurs sont des sujets primordiaux. Avec une gamme d'équipements de protection individuelle, MICHAUD assure une mise en œuvre dans un environnement sûr.



Pour permettre une installation dans les meilleures conditions, MICHAUD propose une gamme d'outils et d'équipements pour la mise en œuvre de la ligne et des accessoires basse tension.



Afin de guider au mieux l'installateur, MICHAUD accompagne ses produits de solutions didactiques pour favoriser la bonne mise en œuvre et garantir la sécurité du monteur.

## LA PROTECTION CONTRE LE RISQUE ÉLECTRIQUE

Protéger les monteurs des risques de contacts directs ou indirects est primordial lors de la mise en œuvre du matériel électrique. Le risque est présent lorsque s'opère un contact entre une partie du corps humain et une partie active de l'installation.

Diverses conditions sont à respecter pour garantir une protection :

- Installation des produits hors charge, sauf indication spécifique,
- Respect de la réglementation en vigueur,
- Personnel formé et compétent,
- Utilisation d'équipements de protection individuelle (EPI).

Classification des tensions maximales d'emploi des gants isolants :

Classe	Tension de travail (V)	Tension de test (V)
00	500	2 500
0	1 000	5 000
1	7 500	10 000
2	17 000	20 000
3	26 500	30 000
4	36 000	40 000



## UN ACCOMPAGNEMENT POUR VOS INSTALLATIONS

MICHAUD met son expertise à profit pour accompagner au mieux les installateurs.

### ► Notice de montage

Les produits sont livrés avec une notice exhaustive de montage.

### ► Vidéos de mise en œuvre

Des vidéos accompagnent certains produits et sont à découvrir sur notre chaîne YouTube MICHAUD Export.

### ► Formation

Nous accompagnons les installateurs sur le terrain pour les former aux bonnes pratiques de montage.

# ÉQUIPEMENT DE PROTECTION

## EPI Gants - Casques - Lunettes

### Protection des mains



U833-1



U832-1



F081

#### UTILISATION

Ces équipements visent à protéger les mains durant des travaux d'installation.

#### DESCRIPTION

##### Gants de protection nitrile :

Ces gants sont en nitrile au niveau de la paume des mains. Ils offrent une importante résistance à la perforation.

##### Gants de protection en cuir :

Ces gants en cuir sont faits en croupon rouge. Ils offrent une importante résistance à la perforation ainsi qu'à la coupure par tranchage.

##### Surgants en cuir :

Les surgants en cuir protègent les gants isolants des objets pointus et coupants. Une bride adhésive maintient les surgants aux poignets.

#### RÉFÉRENCES

Code	Désignation	Taille	Poids (kg)	Unité de vente
U833-1	GANTS DE PROTECTION NITRILE	S - M - L - XL	0,200	1
U833-2	GANTS DE PROTECTION EN CUIR	33 cm	0,260	10
F081	SURGANT CUIR TAILLE 10	10	0,160	1

### Gants isolants



U820-10

#### UTILISATION

Ces gants isolants apportent une protection contre les chocs électriques lors de travaux sous-tension.

#### DESCRIPTION

- Les gants sont disponibles en taille unique (T10)
- Suivant la nature du travail à effectuer, la gamme s'étend de la classe 00 à la classe 4.

#### RÉFÉRENCES

Code	Désignation	Poids (kg)	Unité de vente
U820-10	GANTS ISOLANTS CLASSE 00 (500V)	0,530	1
U821-10	GANTS ISOLANTS CLASSE 0 (1 000V)	0,550	1
U822-10	GANTS ISOLANTS CLASSE 1 (7 500V)	0,575	1
U823-10	GANTS ISOLANTS CLASSE 2 (17 000V)	0,600	1
U824-10	GANTS ISOLANTS CLASSE 3 (26 500V)	0,650	1
U825-10	GANTS ISOLANTS CLASSE 4 (36 000V)	0,700	1

# Protection de la tête

## UTILISATION

Ces équipements visent à protéger la tête et le visage durant des travaux d'installation.



U830-1



U830-2



U830-4



U830-3

## RÉFÉRENCES

Code	Désignation	Poids (kg)	Unité de vente
U830-1	CASQUE BASIC	0,350	1
U830-2	CASQUE AVEC MOLETTE	0,400	5
U830-3	JUGULAIRE SANS MENTONNIÈRE	0,020	10
U830-4	JUGULAIRE AVEC MENTONNIÈRE	0,030	50

# Protection des yeux



U831-1



U831-2

Ces lunettes de protection teintées possèdent un filtre anti-UV.



U831-3



U831-4

La monture en vinyle flexible dispose d'un traitement anti-buée.



U831-5

Cet écran facial garantit une protection contre les impacts.

Il est normé **EN 166**, possède une classe optique de 2, une protection aux impacts de basse énergie de F et une résistance mécanique de A.



U831-6

Cet ensemble écran facial + casque garantit une protection contre les arcs électriques.

## RÉFÉRENCES

Code	Désignation	Poids (kg)	Unité de vente
U831-1	LUNETTES DE PROTECTION	0,030	10
U831-2	LUNETTES DE PROTECTION TEINTÉES - FILTRE ANTI-UV	0,050	10
U831-3	SUR-LUNETTES DE PROTECTION	0,050	10
U831-4	MASQUE DE PROTECTION	0,080	10
U831-5	ÉCRAN FACIAL - PROTECTION IMPACTS	0,500	1
U831-6	ÉCRAN FACIAL - PROTECTION ARCS ÉLECTRIQUES	0,650	1

# ÉQUIPEMENT DE PROTECTION

## EPI - Chaussures

### Chaussures de protection diélectrique et mécanique

#### UTILISATION

Ces chaussures de sécurité assurent une protection contre les chocs électriques. Elles offrent également une protection mécanique.

Deux modèles sont disponibles :

- Chaussures hautes,
- Chaussures basses.



U826 - Chaussures hautes



U827 - Chaussures basses

#### DESCRIPTION

- Les chaussures sont faites en cuir bovin noir. Elles comprennent une doublure en polyamide antiallergique, une semelle en polyuréthane antistatique et un embout non métallique. La propriété antistatique de la semelle ne protège pas contre les chocs électriques.
- Les modèles sont testés selon les normes **ANSI Z41** et **ASTM F2413-05**. Quand on applique des courants de 14 000 et 18 000V avec une fréquence de 60Hz pendant 1 minute, le passage de l'intensité de courant est inférieur à 1mA, dans les conditions décrites dans les normes.
- Les pointures disponibles vont de 39 à 46.
- Les chaussures offrent une résistance à l'impact de 200J et à la compression de 15kN. La semelle est résistante aux hydrocarbures.
- La résistance à la perforation est de 1100N.
- L'absorption d'énergie dans le talon est supérieure à 20J pour les deux modèles.
- Les chaussures sont imperméables.
- Elles procurent une isolation contre le froid et la chaleur provenant du sol. La résistance à la chaleur de contact du sol est de 300°C.
- Les semelles sont antidérapantes.

Les chaussures de sécurité à protection diélectrique ne se substituent pas aux EPI obligatoires mais sont un élément de protection secondaire.

Ces chaussures répondent aux critères de la norme **EN ISO 20345**.

#### RÉFÉRENCES

Code	Désignation	Pointures disponibles*	Classes de protection	Poids (kg)	Unité de vente
U826	CHAUSSURES SÉCURITÉ HAUTES - DIÉLECTRIQUE	39 à 46	SB+P+E+CI+HI+WRU+HRO+SRC+FO	1,500	1
U827	CHAUSSURES SÉCURITÉ BASSES - DIÉLECTRIQUE	39 à 46	SB+P+E+CI+HI+WRU+HRO+SRC+FO	1,500	1

**\*Pointure souhaitée :**

Ajouter à la référence, la pointure souhaitée.

Exemple avec le modèle de chaussures hautes, en taille 42 : U826-42

# Chaussures de protection mécanique

## UTILISATION

Ces chaussures de sécurité assurent une protection mécanique.

Deux modèles sont disponibles :

- Chaussures hautes,
- Chaussures basses.



**U828** - Chaussures hautes



**U829** - Chaussures basses

## DESCRIPTION

- Les chaussures sont faites en cuir bovin noir.
- La propriété antistatique de la semelle ne protège pas contre les chocs électriques.
- Les pointures disponibles vont de 40 à 47 pour les chaussures hautes et de 39 à 46 pour les chaussures basses.
- Les chaussures offrent une résistance à l'impact de 200J.
- Elles dissipent les charges électrostatiques.
- La semelle absorbe l'énergie au niveau du talon.
- La semelle est résistante à la perforation. Elle résiste aux huiles et aux hydrocarbures.

Ces chaussures répondent aux critères de la norme **EN ISO 20345**.

## RÉFÉRENCES

Code	Désignation	Pointures disponibles	Classes de protection	Poids (kg)	Unité de vente
<b>U828</b>	CHAUSSURES SÉCURITÉ HAUTES	40 à 47	S3	1,500	1
<b>U829</b>	CHAUSSURES SÉCURITÉ BASSES	39 à 46	S2+CI+SRC	1,300	1

### Pointure souhaitée :

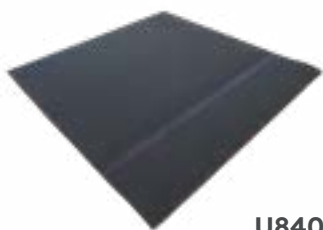
Ajouter à la référence, la pointure souhaitée.

Exemple avec le modèle de chaussures hautes, en taille 42 : U828-42

# ÉQUIPEMENT DE PROTECTION

## EPI Tapis - Échelle - Anti-chute

### Tapis isolant



U840

#### UTILISATION

Ce tapis est utilisé pour protéger la zone de travail et l'installateur des tensions de contact, lors de travaux hors tension en HTA et sous tension en BT.

Plusieurs modèles sont disponibles allant de la classe 0 à la classe 4.

#### DESCRIPTION

- Ce tapis est fait en caoutchouc avec des surfaces antidérapantes des deux côtés.
- Ce tapis offre une haute rigidité diélectrique.
- Il peut être utilisé pour des températures comprises entre -40°C à +70°C.
- Ce tapis s'utilise posé directement sur le sol.
- Le tapis isolant ne se substitue pas aux EPI obligatoires mais c'est un élément de protection secondaire.

Il répond aux critères de la norme **CEI 61111**.

#### RÉFÉRENCES

Code	Désignation	Tension alternative efficace (V)	Poids (kg)	Unité de vente
U840-0_1X1	TAPIS ISOLANT CLASSE 0 - 1x1m	1 000	3,000	1
U840-1_1X1	TAPIS ISOLANT CLASSE 1 - 1x1m	7 500	4,740	1
U840-2_1X1	TAPIS ISOLANT CLASSE 2 - 1x1m	17 000	5,510	1
U840-3_1X1	TAPIS ISOLANT CLASSE 3 - 1x1m	26 500	7,500	1
U840-4_1X1	TAPIS ISOLANT CLASSE 4 - 1x1m	36 000	5,000	1

### Échelle isolante

U841



#### UTILISATION

Cette échelle isolante protège l'installateur des tensions de contact lors des travaux d'installation électrique

#### DESCRIPTION

- Cette échelle est en fibre de verre. Elle est réalisée entièrement en matériau composite et ne comporte pas de partie métallique pour la réalisation des liaisons mécaniques (vis, écrou...).
- Cette échelle est légère et donc facilement transportable.
- Elle offre une haute résistance aux agents atmosphériques et chimiques.
- Elle est disponible en plusieurs longueurs.
- Le bas de l'échelle est pourvu d'un stabilisateur pour les modèles de plus de 3 mètres de longueur.

Cette échelle répond aux critères de la norme **EN 131**.

#### RÉFÉRENCES

Dimensions (mm)

Code	Désignation	H	L1	L2	E	Nombre de barreaux	Poids (kg)	Unité de vente
U841-3	ÉCHELLE ISOLANTE 3m	3	400	400	250	11	10,500	1
U841-3.5	ÉCHELLE ISOLANTE 3.5m	3,5	400	800	250	13	10,500	1
U841-4	ÉCHELLE ISOLANTE 4m	4	400	850	250	15	12,000	1
U841-4.5	ÉCHELLE ISOLANTE 4.5m	4,5	400	900	250	17	14,000	1
U841-5	ÉCHELLE ISOLANTE 5m	5	400	950	250	19	16,000	1
U841-6	ÉCHELLE ISOLANTE 6m	6	400	1050	250	23	19,000	1

# Protection anti-chute

## UTILISATION

Ces équipements visent à protéger l'installateur des chutes lors de travaux en hauteur. Les harnais sont diélectriques (excepté dans le kit).

### Harnais



U834-2



U834-3



U834-6



U834-1

### Ceinture



U835-1



U835-2

### Accessoires



U838-1



U838-3



U836-3



U836-4



U838-4

### Corde et longe



U836-1



U837-5



U837-6



U837-7



U837-1



U837-2

## RÉFÉRENCES

Code	Désignation	Poids (kg)	Unité de vente
U834-1	KIT HARNAIS BASIC (HARNAIS + LONGE + 2 MOUSQUETONS + SAC)	0,850	1
U834-2	HARNAIS ANTICHUTE DIÉLECTRIQUE	0,800	1
U834-3	HARNAIS ANTICHUTE ET DE MAINTIEN DIÉLECTRIQUE	1,300	1
U834-6	HARNAIS CUISSARD	0,500	1
U835-1	CEINTURE DE SOUTIEN	0,300	1
U835-2	KIT CEINTURE DE SOUTIEN (CEINTURE + CORDE + MOUSQUETON)	0,580	1
U836-1	CORDE POLYAMIDE 10 MÈTRES	1,420	1
U836-2	CORDE DE 20 MÈTRES	2,820	1
U836-3	DISPOSITIF ANTI-CHUTE COULISSANT	0,740	1
U836-4	MOUSQUETON	0,170	10
U837-1	LONGE EN Y AVEC MOUSQUETON ET ABSORBEUR D'ÉNERGIE	1,900	1
U837-2	LONGE SIMPLE AVEC MOUSQUETON ET ABSORBEUR D'ÉNERGIE	0,500	1
U837-5	LONGE SIMPLE AVEC CONNECTEURS	0,950	1
U837-6	LONGE DE RETENUE SIMPLE 1,50 M SANS CONNECTEURS	0,270	1
U837-7	LONGE SIMPLE RÉGLABLE	0,780	1
U838-1	NOEUD D'ATTACHE	0,070	1

# OUTILLAGES

## Tirage et déroulage de ligne BT

### Poulie de déroulage pour torsade



F240



F241

#### UTILISATION

Cette poulie s'utilise pour dérouler les conducteurs isolés torsadés basse tension.

#### DESCRIPTION

- Le corps de la poulie est en alliage d'aluminium.
- La réa de diamètre 250mm est en matériau synthétique. Elle présente une gorge de 60mm afin de faciliter le passage de conducteurs torsadés jusqu'à 3x150 + 70N + 16mm<sup>2</sup>.
- La poulie est équipée d'un linguet de sécurité permettant la pose de la corde d'une seule main. Ce système empêche la corde et donc le câble torsadé de sauter hors du réa lors de la manipulation.
- Deux types de fixation sur poteau sont disponibles :
  - Poulie avec crochet tournant,
  - Poulie avec tendeur à cliquets et sangle de 1,2m.

#### RÉFÉRENCES

Code	Désignation	Largeur du réa (mm)	Charge admise (dAN)	Poids (kg)	Unité de vente
F240	POULIE DE DÉROULAGE POUR TORSADÉ AVEC SANGLE	60	800	5,200	1
F241	POULIE DE DÉROULAGE POUR TORSADÉ AVEC CROCHET	60	800	3,110	2

### Treuil mécanique



U354

#### UTILISATION

Ce treuil mécanique est utilisé pour tirer des conducteurs d'une ligne électrique basse tension. Léger et peu encombrant, il permet tous les réglages de câbles, en particulier en haut des appuis. Il peut aussi servir pour le levage des charges, l'arrimage des poteaux et autres applications.

#### DESCRIPTION

- Deux crochets à chaque extrémité permettent la fixation du treuil. Ils sont équipés d'une goupille de sécurité.
- Le bras de manœuvre avec poignée ergonomique facilite le réglage de la traction.
- Le corps intègre le système de serrage à cliquets.

#### RÉFÉRENCES

Code	Désignation	Charge admise (dAN)	Poids (kg)	Unité de vente
U354	TREUIL MÉCANIQUE 500	500	4,700	1
U355	TREUIL MÉCANIQUE 1 000	1 000	9,000	1

# Serre-câble de tirage

## UTILISATION

Le serre-câble de tirage s'utilise pour tirer, retenir et tendre des conducteurs nus ou isolés d'une ligne électrique. Trois modèles sont disponibles en fonction du type de conducteurs à mettre en œuvre : câble aluminium ou acier nu, câble torsadé avec neutre porteur, câble torsadé de type autoporté.



## DESCRIPTION

- Les mâchoires parallèles de formes semi-cylindriques assurent un serrage ferme du conducteur en le protégeant.
- Une poignée ergonomique à large ouverture permet la bonne manipulation.
- Le glissement des mâchoires et bras est facilité par des glissières et boulonnerie.
- L'ensemble est en aluminium ou acier galvanisé non corrodable.

## RÉFÉRENCES

Code	Désignation	Type de conducteur	Capacité de serrage	Charge maxi (dAN)	Poids (kg)	Unité de vente
F257	GRENOUILLE CONDUCTEUR NU 4-12mm	Nu Al / Acier	4-12mm	1 700	0,500	1
F258	GRENOUILLE CONDUCTEUR ISOLÉ 6-14mm	Isolé Al / Cu	6-14mm	800	1,555	1
F269	GRENOUILLE CONDUCTEUR ISOLÉ TORSADÉ AUTOPORTÉE 4x95-150mm <sup>2</sup>	Isolé torsadé	4x95mm <sup>2</sup>	600	6,500	1
			4x150mm <sup>2</sup>	900		

# Tire-vite

## UTILISATION

Le tire-vite permet de tirer des conducteurs d'une ligne électrique basse tension manuellement. La distance avant/arrière peut être modifiée en changeant la position pour augmenter la vitesse de traction et réduire l'effort.



## RÉFÉRENCES

Code	Désignation	CMU (kg)	Ø câble ou Ø fil à tirer (mm)	Course aller-retour du levier (mm)	Type de grenouille	Poids (kg)	Unité de vente
U353	TIRE-VITE (400KG)	400	de 6 à 8	65	G. 2	3,650	1
U351	TIRE-VITE (600KG)	600	de 7 à 15	75	G. 3	4,750	1
U352	TIRE-VITE (800KG)	800	de 14 à 18	90	G. 4	5,700	1

# Grimpettes

## UTILISATION

Les grimpettes permettent l'ascension de poteaux et facilitent le travail en hauteur. Vendues par paire.



## RÉFÉRENCES

Code	Désignation	Poids (kg)	Unité de vente
<b>GRIMPETTES POTEAUX BOIS</b>			
F448-20	GRIMPETTES POUR POTEAU BOIS 6 POINTES DIAM 20cm	2,450	1
F448-22	GRIMPETTES POUR POTEAU BOIS 6 POINTES DIAM 22cm	3,100	1
F448-25	GRIMPETTES POUR POTEAU BOIS 6 POINTES DIAM 25cm	2,700	1
F448-30	GRIMPETTES POUR POTEAU BOIS 6 POINTES DIAM 30cm	3,290	5
F448-35	GRIMPETTES POUR POTEAU BOIS 6 POINTES DIAM 35cm	3,200	1
<b>GRIMPETTES À SERRAGE AUTOMATIQUE</b>			
F495	GRIMPETTES POUR POTEAU BETON 120-450mm	8,200	1
F496	GRIMPETTES POUR POUTRELLE 5/20	3,700	1

# OUTILLAGES

## Outillages isolés BT - Clés

### UTILISATION

Ces outillages servent à la mise en œuvre des connexions.



F445

#### Clé à cliquet hexagonale

Cette clé à cliquet est généralement utilisée pour la mise en œuvre de connecteurs. Elle dispose d'un embout H13 et H17. Elle est fabriquée en conformité avec la norme **DIN EN 60900 : 2012** (1000V + triangle double).



K004

#### Clé de maintien

La clé de maintien est conçue pour faciliter la mise en œuvre des connecteurs de branchement. Elle se positionne sur les toiles du connecteur.

### RÉFÉRENCES

Code	Désignation	Poids (kg)	Unité de vente
F445	CLÉ À CLIQUET HEXAGONALE 13/17mm	0,380	1
K004	CLE DE MAINTIEN CBS/RDP	0,080	20

### Clé en croix isolée



F460

Cette clé est conçue pour l'installation d'accessoires de câbles tels que des connecteurs. Sa conception spécifique assure une prise en main simple et confortable. Elle dispose de douilles hexagonales fermées H8, H10, H13 et H17. En général, les dimensions 13 mm et 17 mm sont utilisées pour l'installation de connecteurs à perforation d'isolant. Les quatre côtés sont électriquement isolés les uns des autres. Cette clé offre une protection jusqu'à 1000 V.

Ce produit respecte la norme **CEI EN 60900**.

### RÉFÉRENCE

Code	Désignation	Poids (kg)	Unité de vente
F460	CLÉ EN CROIX 8-10-13-17mm 1000V	0,400	1

### Clé à molette



U814-1

Cette clé est conçue pour le serrage de boulons hexagonaux de différentes dimensions grâce à ses mâchoires réglables. Elle offre une protection jusqu'à 1000 V.



U814-2

Ce produit respecte la norme **CEI EN 60900**.

## RÉFÉRENCES

Code	Désignation	Longueur (mm)	Poids (kg)	Unité de vente
U814-1	CLÉ À MOLETTE 10" 1000V	250	0,620	1
U814-2	CLÉ À MOLETTE 12" 1000V	300	0,950	1

## Clé mâle



U814-3

Cet assortiment de clés mâles à tête sphérique est composé de 10 pièces couvrant des diamètres de 1,5 à 10mm<sup>2</sup>.

## RÉFÉRENCE

Code	Désignation	Ø clé (mm)	Poids (kg)	Unité de vente
U814-3	ASSORTIMENT DE 10 CLÉS MÂLES À TÊTE SPHÉRIQUE	1,5 - 2 - 2,5 - 3 - 4 - 5 - 5,5 - 6 - 8 - 10	0,360	1

## Clé à fourche isolée



U850

Cette clé est conçue pour le serrage de boulons hexagonaux d'une seule dimension. Elle dispose d'une extrémité ouverte et offre une protection jusqu'à 1000 V.

Ce produit respecte la norme **CEI EN 60900**.

## RÉFÉRENCES

Code	Désignation	Poids (kg)	Unité de vente
U850-10	CLÉ À FOURCHE ISOLÉE 1000V - 10mm	0,043	10
U850-13	CLÉ À FOURCHE ISOLÉE 1000V - 13mm	0,058	10
U850-14	CLÉ À FOURCHE ISOLÉE 1000V - 14mm	0,095	10
U850-16	CLÉ À FOURCHE ISOLÉE 1000V - 16mm	0,084	10
U850-17	CLÉ À FOURCHE ISOLÉE 1000V - 17mm	0,105	10
U850-21	CLÉ À FOURCHE ISOLÉE 1000V - 21mm	0,200	10

## Clé polygonale à cliquet isolée



U851

Cette clé est conçue pour le serrage de boulons métalliques hexagonaux d'une seule dimension. Elle dispose d'un œil fermé 6 pans et d'un mécanisme à cliquet pour le serrage. Elle offre une protection jusqu'à 1000 V.

Ce produit respecte la norme **CEI EN 60900**.

## RÉFÉRENCES

Code	Désignation	Poids (kg)	Unité de vente
U851-10	CLÉ POLYGONALE À CLIQUET ISOLÉE 1000V - 10mm	0,061	6
U851-13	CLÉ POLYGONALE À CLIQUET ISOLÉE 1000V - 13mm	0,098	6
U851-14	CLÉ POLYGONALE À CLIQUET ISOLÉE 1000V - 14mm	0,109	6
U851-16	CLÉ POLYGONALE À CLIQUET ISOLÉE 1000V - 16mm	0,137	6
U851-17	CLÉ POLYGONALE À CLIQUET ISOLÉE 1000V - 17mm	0,158	6

# OUTILLAGES

## Outillages isolés BT - Pincés & Coupe

### Pincés

#### UTILISATION

Ces pincés sont utilisées pour faciliter le travail du câble lors des opérations de connexions.

#### Pince universelle



U810-1 / U810-2 / U810-3



U810-4

#### Pince terminaux isolés



U810-10

#### Pince téléphone



U810-5



U810-6

#### Pince multiprise



U810-11

#### Pince coupante



U810-7



U810-8

#### Jeu de 3 pincés

- Pince universelle L=180mm
- Pince coupante diagonale L=160mm
- Pince à dénuder L=160mm



U810-12

#### Pince à dénuder



U810-9

### RÉFÉRENCES

Code	Désignation	Longueur (mm)	Poids (kg)	Unité de vente
U810-1	PINCE UNIVERSELLE L=165mm 1000V	165	0,240	6
U810-2	PINCE UNIVERSELLE L=180mm 1000V	180	0,280	6
U810-3	PINCE UNIVERSELLE L=200mm 1000V	200	0,330	6
U810-4	PINCE UNIVERSELLE L=210mm 1000V	210	0,280	1
U810-5	PINCE TÉLÉPHONE L=200mm 1000V	200	0,260	6
U810-6	PINCE TÉLÉPHONE BEC COUDE 1000V	200	0,210	1
U810-7	PINCE COUPANTE DIAGONALE L=160mm 1000V	160	0,210	6
U810-8	PINCE COUPANTE RENFORCÉE L=200mm 1000V	200	0,380	6
U810-9	PINCE À DÉNUDER L=160mm 1000V	160	0,170	6
U810-10	PINCE POUR TERMINAUX ISOLES	200	0,175	1
U810-11	PINCE MULTIPRISE	254	0,350	6
U810-12	JEU DE 3 PINCES 1000V		0,620	1

# Coupes

## UTILISATION

Ces outils sont utilisés pour la coupe de câbles et de matières plastiques.

### Coupe-câble



**U811-1**



**U811-2  
U811-3**



**U811-4**



**U811-9**

### Ciseaux



**U811-5**

### Coupe coudé



**U811-6**

### Coupe droit



**U811-10**

### Pince coupe colliers plastiques



**U811-7**

### Coupe-tube plastiques



**U811-8**

## RÉFÉRENCES

Code	Désignation	Cu (mm <sup>2</sup> )	Al (mm <sup>2</sup> )	Longueur (mm)	Poids (kg)	Unité de vente
<b>U811-1</b>	COUPE-CÂBLE 65mm <sup>2</sup> 1000V			250	0,500	1
<b>U811-2</b>	COUPE-CÂBLES À CLIQUET DIAM 32 1000V	240	300	260	0,600	1
<b>U811-3</b>	COUPE-CÂBLES À CLIQUET DIAM 52 1000V	400	600	280	0,800	1
<b>U811-4</b>	COUPE-CÂBLES À CLIQUET DIAM 70 1000V	800	1000	300	0,900	1
<b>U811-5</b>	CISEAUX GRANDE BRÈCHE 1000V			160	0,098	1
<b>U811-6</b>	COUPEAU COUDÉ 1000V			190	0,111	1
<b>U811-7</b>	PINCE COUPE COLLIERS PLASTIQUES			150	0,100	1
<b>U811-8</b>	COUPE-TUBE PLASTIQUES 1000V			64	0,600	1
<b>U811-9</b>	COUPE-CÂBLE 35mm <sup>2</sup> 1000V			35	0,254	6
<b>U811-10</b>	COUPEAU DROIT 1000V				0,117	1

# OUTILLAGES

## Outillages isolés BT - Kits électricien

### Kits électricien

#### UTILISATION

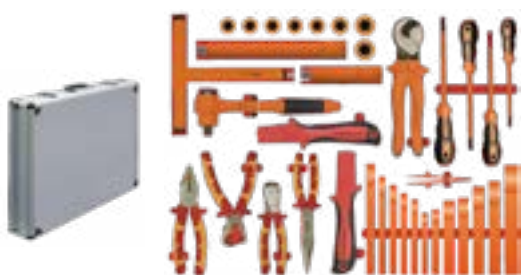
Ces kits mettent à disposition différents outillages nécessaires lors de l'installation du matériel électrique BT.



**U812-1** - 17 pièces



**U812-2** - 26 pièces



**U812-3** - 37 pièces



**U812-4** - 5 pièces



**U812-5** - 10 pièces

#### RÉFÉRENCES

Code	Désignation	Nombre de pièces	Poids (kg)	Unité de vente
<b>U812-1</b>	JEU ELECTRICIEN 17 PCS 1000V	17	3,600	1
<b>U812-2</b>	JEU ELECTRICIEN 26 PCS 1000V	26	5,000	1
<b>U812-3</b>	JEU ELECTRICIEN 37 PCS 1000V	37	9,000	1
<b>U812-4</b>	SET OUTILLAGE ELECTRICIEN 5 PCS 1000V	5	0,750	1
<b>U812-5</b>	COFFRET CLIQUET ET DOUILLES 3/8" 10 PCS 1000V	10	2,000	1

D'autres kits peuvent être fournis en fonction de vos besoins en outils et des sacoches personnalisées peuvent être réalisées. Nous consulter.

## Ceintures porte-outils



**U839-2**



**U839-1**

#### UTILISATION

Ces ceintures facilitent le travail du monteur en rendant facile d'accès les outils nécessaires à l'installation.

## RÉFÉRENCES

Code	Désignation	Poids (kg)	Unité de vente
U839-1	CEINTURE PORTE-OUTILS SIMPLE	0,370	1
U839-2	CEINTURE PORTE-OUTILS DOUBLE	0,740	1

## Appareils de mesure

### UTILISATION

Ces appareils permettent d'effectuer des mesures de test ou de contrôle afin de s'assurer de la bonne installation des produits.



U813-3

#### Testeur digital

Il permet d'effectuer des mesures de tension de 0 à 220V.



#### Multimètre digital

Il permet d'effectuer des mesures de courant et de tension en continu et en alternatif, de résistance, capacité électrique, diodes et fréquence.

U813-1



#### Pince multimètre

La pince ampèremétrique permet d'effectuer des mesures de courant, tension, résistance, température, diodes et continuité électrique. Le produit U813-2 a une intensité de 2 à 400A AC et le produit U813-21 a une intensité de 40 à 1000A AC.

U813-2

## RÉFÉRENCES

Code	Désignation	Poids (kg)	Unité de vente
U813-1	MULTIMETRE DIGITAL	0,915	1
U813-2	PINCE MULTIMETRE 400A	0,520	1
U813-21	PINCE MULTIMETRE 1000A	0,665	1
U813-3	TESTEUR DIGITAL 220V	0,060	1

## Tournevis

### UTILISATION

Les jeux de tournevis U815-1 et U815-2 sont composés de 6 tournevis (3 tournevis plats et 3 tournevis cruciformes PZ). Le jeu de tournevis U815-3 est composé de 7 tournevis de type Torx (Y).



U815-5 U815-4 U815-6



U815-x

### RÉFÉRENCES

Forme du tournevis

Code	Désignation	Nombre de pièces					Unité de vente
U815-1	JEU DE 6 TOURNEVIS 1000V	6	-	3x100 4x125 5x150	-	PZ0 PZ1 PZ2	1
U815-2	JEU DE 6 TOURNEVIS	6	-	4x100 5,5x100 6,5x125	-	PZ1 PZ2 PZ3	1
U815-3	JEU DE 7 TOURNEVIS TORX	7	T6 T8 T10 T15 T20 T25 T30	-	-	-	1
U815-4	TOURNEVIS PLAT 1000V 6.5x150	1	-	6.5x150	-	-	1
U815-5	TOURNEVIS CRUCIFORME- PH-1	1	-	-	PH 1	-	1
U815-6	TOURNEVIS CRUCIFORME- PH-2	1	-	-	PH2	-	6

# OUTILLAGES

## Outillages isolés BT - Accessoires

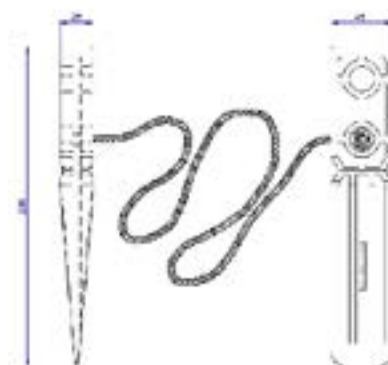
### Écarteur à coins

#### UTILISATION

L'écarteur à coins sert à séparer un conducteur dans une torsade aérienne afin de permettre une intervention localisée sur ce conducteur.



K005



Cotes en mm

#### DESCRIPTION

- L'écarteur est constitué de 2 coins reliés par un cordon d'une longueur de 1m.
- Chaque coin de couleur noire est en matière synthétique tenace, résistante aux UV, aux chocs et au froid.
- 2 écartements sont possibles :
  - 2cm : pour la pose des connecteurs,
  - 4cm : pour la pose des dispositifs d'ancrage et de tirage.
- Un trou à l'extrémité permet l'introduction d'un outil pour faciliter la rotation à 90° permettant le passage d'écartement de 2cm à 4cm.
- Des nervures très lisses et un angle de pénétration faible facilitent l'introduction du coin dans le câble.

#### RÉFÉRENCE

Code	Désignation	Poids (kg)	Unité de vente
K005	ÉCARTEUR À COINS	0,360	5

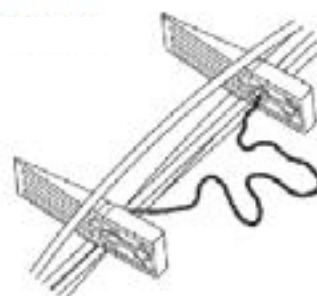
#### MISE EN OEUVRE

Ecarteur 2cm (pose d'un connecteur)



Introduire le coin dans le câble, manuellement ou à l'aide d'un maillet.

Ecarteur 4cm (pose d'un autre accessoire)



Introduire l'écarteur comme pour la pose connecteur 2cm, puis tourner à 90°.

# Brosse

## UTILISATION

Cette brosse s'utilise avec de la graisse neutre pour broser les âmes des conducteurs afin de détruire la pellicule d'oxyde.



F450

## RÉFÉRENCE

Code	Désignation	Poids (kg)	Unité de vente
F450	BROSSE POUR CONDUCTEUR AVEC ÉTUI	0,080	1

# Consommables



L024

### Graisse neutre

Ce tube de graisse neutre s'utilise pour broser les conducteurs à raccorder et ainsi protéger la connexion électrique. La graisse neutre est conforme au guide technique ERDF France. Elle est neutre vis à vis de l'aluminium et du cuivre. Elle présente les caractéristiques techniques suivantes :

- Un haut point de goutte (190°),
- Une large plage d'utilisation (-20°C à + 120°C).



U843

### Ruban adhésif

Spécialement conçu pour toute application d'isolation électrique, idéal pour la protection des raccordements de câbles basse et moyenne tension, le ruban adhésif isolant en polychlorure de vinyle (PVC) possède une bonne résistance à l'abrasion. Auto-extinguible, de qualité premium, ils possèdent une très bonne rigidité diélectrique (40 kV/mm).

- **U842** : épaisseur de 0,18 mm offrant une excellente résistance à l'abrasion et une haute résistance à la traction (35 N/cm),
- Série de **U843-\*** : épaisseur de 0,13 mm avec une bonne résistance à la traction (25 N/cm). Il est fabriqué à partir de matériaux synthétiques auto-extinguibles de haute qualité et offre une excellente rigidité diélectrique (40 kV/mm).

Tous deux sont conformes à la directive européenne **2011/65/CE (RoHS 2)** et à la directive déléguée de la commission **(UE) 2015/863 (RoHS 3)**.

## RÉFÉRENCES

Code	Désignation	Longueur (m)	Largeur (mm)	Poids (kg)	Unité de vente
L024	GRAISSE NEUTRE N190 - TUBE DE 100mL	-	-	0,115	1
U842	ROULEAU RUBAN ADHESIF NOIR 33m x19mm ISO ADH	33	19	0,091	48
U843	ROULEAU RUBAN ADHESIF NOIR 10m x15mm	10	15	0,026	100
U843-B	ROULEAU RUBAN ADHESIF BLEU 10m X 15mm	10	15	0,026	100
U843-R	ROULEAU RUBAN ADHESIF ROUGE 10m x15mm	10	15	0,026	100
U843-VJ	ROULEAU RUBAN ADHESIF VERT JAUNE 10m x15mm	10	15	0,026	100

# OUTILLAGES

## Presse hydraulique de sertissage

### UTILISATION

Ces presses sont conçues pour le sertissage de manchons de jonction, de cosses et de connecteurs en C.

Elles existent en 2 versions :

- Type hydraulique,
- Type électro-hydraulique.



F407



F400



F405

### DESCRIPTION

#### Version hydraulique F400 :

- La poignée mobile ergonomique facilite le début de sertissage en manœuvrant la presse d'une seule main.
- La force développée est de 50kN maximum.
- Le clapet de sécurité et le "clic" audible assurent un sertissage efficace et une bonne protection du système hydraulique de fermeture.
- Le retour du piston est effectué par levier de décharge.
- Une course de 13mm permet la mise en œuvre de connecteurs à sertir de 6 à 300mm<sup>2</sup>.
- La longueur est de 420mm.
- Le coffret de rangement peut contenir une presse hydraulique et jusqu'à 7 matrices.

Cette presse hydraulique de sertissage répond aux critères de la **NF C 20-130**.

#### Version électro-hydraulique F405 et F407:

- La force développée est de 60kN maximum pour une utilisation en sertissage (F407) et 130kN maximum pour une utilisation en poinçonnage (F405).
- Le retour est automatique après sertissage complet.
- L'autonomie est d'environ 120 sertissages.
- Le produit est livré dans un coffret de rangement avec chargeur.

### RÉFÉRENCES

Code	Désignation	Poids (kg)	Unité de vente
F400	PRESSE HYDRAULIQUE DE SERTISSAGE 50kN + COFFRET	4,150	1
F405	PRESSE ELECTRO-HYDRAULIQUE DE SERTISSAGE 130kN + COFFRET	8,500	1
F406	ADAPTATEUR MATRICE POUR F405	0,120	1
F407	PRESSE ELECTRO-HYDRAULIQUE DE SERTISSAGE 60kN + COFFRET	5,300	1
F409	BATTERIE POUR F407	0,700	1
F419	BATTERIE POUR F405	0,900	1

## MISE EN OEUVRE



## Matrices

### RÉFÉRENCES

Code	Désignation	Poids (kg)	Unité de vente
<b>MATRICES POUR MANCHONS PREISOLÉS</b>			
F420	MATRICE HEXAGONALE E140	0,115	1
F421	MATRICE HEXAGONALE E173	0,115	1
F422	MATRICE HEXAGONALE E215	0,115	1
<b>MATRICES POUR COSSES TUBULAIRES</b>			
F404-6	MATRICE HEXAGONALE - NFC 20-130 - 6mm <sup>2</sup>	0,800	1
F404-10	MATRICE HEXAGONALE - NFC 20-130 - 10mm <sup>2</sup>	0,800	1
F404-16	MATRICE HEXAGONALE - NFC 20-130 - 16mm <sup>2</sup>	0,800	1
F404-25	MATRICE HEXAGONALE - NFC 20-130 - 25mm <sup>2</sup>	0,800	1
F404-35	MATRICE HEXAGONALE - NFC 20-130 - 35mm <sup>2</sup>	0,800	1
F404-50	MATRICE HEXAGONALE - NFC 20-130 - 50mm <sup>2</sup>	0,800	1
F404-70	MATRICE HEXAGONALE - NFC 20-130 - 70mm <sup>2</sup>	0,900	1
F404-95	MATRICE HEXAGONALE - NFC 20-130 - 95mm <sup>2</sup>	0,900	1
F404-120	MATRICE HEXAGONALE - NFC 20-130 - 120mm <sup>2</sup>	0,100	1
F404-150	MATRICE HEXAGONALE - NFC 20-130 - 150mm <sup>2</sup>	0,100	1
F404-185	MATRICE HEXAGONALE - NFC 20-130 - 185mm <sup>2</sup>	0,100	1
F404-240	MATRICE HEXAGONALE - NFC 20-130 - 240mm <sup>2</sup>	0,120	1
F404-300	MATRICE HEXAGONALE - NFC 20-130 - 300mm <sup>2</sup>	0,180	1
<b>MATRICES POUR COSSE À POINÇONNAGE PROFOND</b>			
F425	PORTE POINÇON	0,100	1
F426	MATRICE A SOMMIER 50/70/95mm <sup>2</sup>	0,150	1
F427	POINÇON ETAGE 50/70/95mm <sup>2</sup>	0,800	1
F428	MATRICE A SOMMIER 120/150mm <sup>2</sup>	0,150	1
F429	POINÇON ETAGE 120/150mm <sup>2</sup>	0,900	1
F430	MATRICE A SOMMIER 185/240mm <sup>2</sup>	0,150	1
F431	POINÇON ETAGE 185/240mm <sup>2</sup>	0,100	1
<b>MATRICE POUR RACCORD EN C</b>			
F412	MATRICE RACCORD EN C 25 <sup>2</sup> +35 <sup>2</sup> +50 <sup>2</sup>	0,120	1

D'autres matrices et d'autres presses hydrauliques sont disponibles. Nous consulter.

# OUTILLAGES

## Perche de manipulation



### UTILISATION

Cette perche télescopique isolante est conçue pour manœuvrer des équipements électriques à distance depuis le niveau du sol. Elle est adaptée à de nombreuses applications, notamment :

- Manœuvre de sectionneurs fusibles
- Vérification de tension
- Mise à la terre

Chaque modèle est équipé d'un embout de forme U de type universel cranté.

### DESCRIPTION

- La perche et la rallonge sont constituées de 1, 2 ou 3 éléments.
- Chaque élément est en composite fibre de verre et présente une résistance mécanique élevée.
- Le tube supérieur est rempli de mousse jaune afin d'assurer la tenue diélectrique en partie haute.
- Le tube inférieur creux reçoit le tube supérieur, position repliée. Il est traité intérieurement contre l'humidité par siliconage (la position repliée ou déployée est verrouillée grâce à un bouton poussoir).
- Les travaux doivent être opérés, charge en tête limitée, sans contrainte mécanique (torsion).
- L'ensemble peut être utilisé pour des applications basse tension tout temps lorsque la perche est déployée.
- La perche est équipée des éléments suivants :
  - D'une extrémité universelle crantée en forme de U pour la fixation d'un embout adapté (présence d'écrou papillon),
  - D'une deuxième extrémité avec embase munie d'un raccord protégé pour la rallonge optionnelle,
  - D'un garde main pour une bonne tenue.
- Le diamètre de la perche est de 42mm.
- La perche et la rallonge peuvent être livrées dans une housse de protection afin de faciliter transport et stockage.

Cette perche de manipulation répond au critères des normes **IEC 60855-1**, **IEC 1235** et **EN 61235**.

### RÉFÉRENCES

Code	Désignation	Nombre d'éléments	Type rallongeable	Longuer repliée (m)	Longueur déployée (m)	Poids (kg)	Unité de vente
F200	PERCHE 2E - 1,5M (EMBOU U)	2	Non	0,85	1,50	1,050	1
F201	PERCHE 2E - 2M (EMBOU U)	2	Oui	1,10	2,00	1,200	1
F202	PERCHE 2E - 3,2M (EMBOU U)	2	Oui	1,75	3,20	1,500	1
F203	PERCHE 2E - 5M (EMBOU U)	2	Oui	2,65	5,00	3,000	1
F204	PERCHE 3E - 4,5M (EMBOU U)	3	Non	1,65	4,50	3,000	1
F205	PERCHE 3E - 5M (EMBOU U)	3	Non	1,85	5,00	4,000	1
F206	PERCHE 3E - 6M (EMBOU U)	3	Non	2,50	6,00	5,000	1
F208	HOUSSE DE PROTECTION					0,600	1

# Embout

## UTILISATION

Dans le cadre de la manoeuvre à distance depuis le sol, d'un Fusible Interrupteur Sectionneur (FSD), l'embout à pas de vis avec extrémité de forme U de type universel cranté se fixe sur la perche de manipulation.

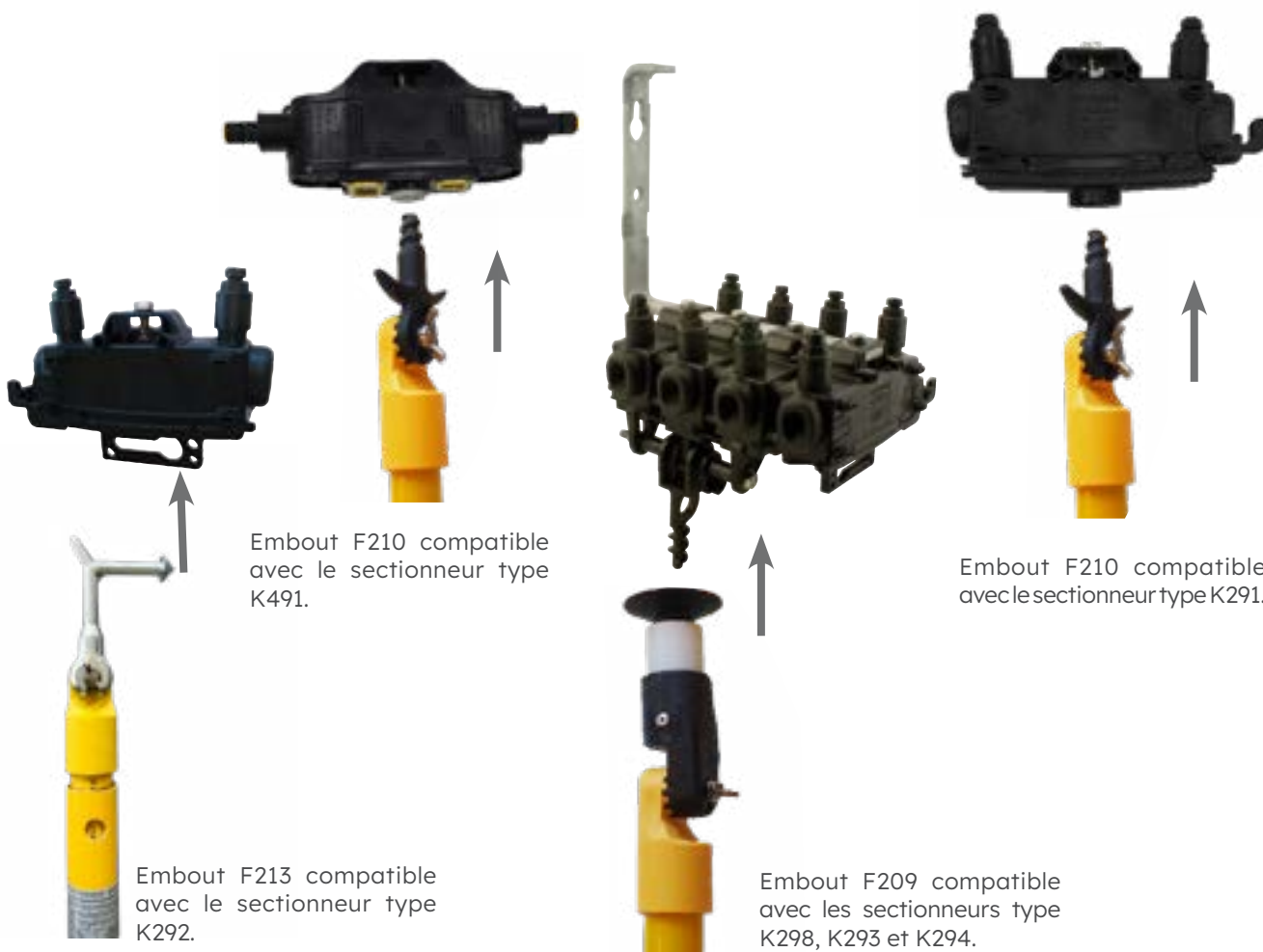
L'embout F210 peut également servir dans le cadre de la manoeuvre d'un Fusible Interrupteur Sectionneur 22x58mm à la main, sans perche de manipulation, grâce à sa poignée intégrée.



## RÉFÉRENCES

Code	Désignation	Poids (kg)	Unité de vente
F209	EMBOUT ALÉSÉ SECTIONNEUR / PERCHE	0,105	1
F210	EMBOUT FILETÉ SECTIONNEUR / PERCHE	0,035	10
F213	ADAPTATEUR DE PERCHE POUR FUSIBLE-INTER-SECT (T00) + EMBOUT FILETE	0,130	1

## MISE EN OEUVRE



# INDEX ALPHABÉTIQUE

	Désignation	Code	Page	
<b>A</b>	ACCESSOIRE A FRAPPER PDT D12,7	U227	176-177	
	ACCESSOIRE A FRAPPER PDT D14	F238	176-177	
	ACCESSOIRE A FRAPPER PDT D17,2	F237	176-177	
	ADAPTATEUR DE PERCHE POUR FUSIBLE-INTER-SECT (T00) + EMBOUT FILETE	F213	216-217	
	ADAPTATEUR DE TERRE ALU-CU 35-25	P340	192-193	
	ADAPTATEUR MATRICE POUR F405	F406	214-215	
	ADAPTATEUR POUR SECTIONNEUR MONOPHASE	K295	146-147	
	ASSORTIMENT 10 CLÉS MÂLES À TÊTE SPHÉRIQUE	U814-3	206-207	
	<b>B</b>	BANDE DE PROTECTION FEUILLARD 10mm - 3/8"	K957	58-59
		BANDE DE PROTECTION FEUILLARD 13mm - 1/2"	K964	58-59
BANDE DE PROTECTION FEUILLARD 16mm - 5/8"		K965	58-59	
BANDE DE PROTECTION FEUILLARD 20mm. 3/4"		K958	58-59	
BARRETTE DE COUPURE DE TERRE BASSE		U036	182-183	
BARRETTE DE COUPURE DE TERRE EN T		U034	182-183	
BARRETTE DE COUPURE DE TERRE HAUTE		U035	182-183	
BARRETTE DE SECTIONNEMENT 115 mm		P238	166-167	
BARRETTE DE SECTIONNEMENT 160 mm		P239	166-167	
BARRETTE DE TERRE ALU AVEC BOÎTIER		N106	192-193	
BARRETTE DE TERRE ALU NUE		N107	192-193	
BARRETTE DE TERRE DENUD ALU		ED003	192-193	
BASE FUSIBLE 14x51 A PATTE DE CONNEXION		K541	108-109	
BASE FUSIBLE 22x58 A PATTE DE CONNEXION		K542	108-109	
BATTERIE POUR F405		F419	214-215	
BATTERIE POUR F407		F409	214-215	
BERCEAU DE FIXATION - BRPF1		K272	68-69	
BERCEAU DE FIXATION - BRPF4		K281	68-69	
BERCEAU DE FIXATION - BRPF6		K273	68-69	
BERCEAU DE FIXATION - BRPF9		K282	68-69	
BERCEAU DE FIXATION - BRPV1		F033	68-69	
BERCEAU DE FIXATION - BRPV6		F035	68-69	
BERCEAU DE FIXATION - BRTV10		F036	68-69	
BERCEAU DE FIXATION - BRTV17		F038	68-69	
BERCEAU DE FIXATION BIC 15/30 COL.9/180		N733	68-69	
BERCEAU DE FIXATION BIC 30/50 COL.9/265		N734	68-69	
BERCEAU DE FIXATION BIC 50/90 COL.9/360		N735	68-69	
BLOC D'OTOILEMENT UNIPOLAIRE AERIEN 8 SORTIES		L436	30-31	
BOBINE GRILLAGE AVERTISSEUR 100 m l:0,3m		F862	98-99	
BOBINE GRILLAGE AVERTISSEUR 100 m l:0,2m		F861	98-99	
BOBINE GRILLAGE AVERTISSEUR 300m l:0,1m		F860	98-99	
BOITE MULTIPOLAIRE COULEE 150-35		K450	80-81	
BOITE SOUTERRAINE - 150mm <sup>2</sup>		K620	80-81	
BOITE SOUTERRAINE - 300mm <sup>2</sup>		K621	80-81	
BOITIER DE CONNEXION (MCB) MONOPHASE + 2 K096		K451	42-43	
BOITIER DE CONNEXION (MCB) TRIPHASE + 4 K096		K455	42-43	
BOITIER MULTI. DE BRANCHEMENT FUSIBLE 14x51 (X9) DENUD - CONCENTRIQUE		P339-D-C	26-27	
BOITIER MULTI. DE BRANCHEMENT FUSIBLE 14x51 (X9) PERFO - CONCENTRIQUE		P339-P-C	26-27	
BOITIER MULTI. DE BRANCHEMENT FUSIBLE 22x58 (X6) PERFO - CONCENTRIQUE		P336-P-C	26-27	
BOITIER MULTIPOLAIRE DE BRANCHEMENT (x6) A DENUDAGE		P436-D	26-27	
BOITIER MULTIPOLAIRE DE BRANCHEMENT (x6) A PERFORATION	P436-P	26-27		

BOITIER MULTIPOLAIRE DE BRANCHEMENT (x8) A DENUDAGE + JONCTION RESEAU	P426	32-33
BOITIER MULTIPOLAIRE DE BRANCHEMENT (x9) A DENUDAGE	P439-D	26-27
BOITIER MULTIPOLAIRE DE BRANCHEMENT (x9) A PERFORATION	P439-P	26-27
BOITIER MULTIPOLAIRE DE BRANCHEMENT FUSIBLE 14x51 (X9) A DENUDAGE	P339-D	28-29
BOITIER MULTIPOLAIRE DE BRANCHEMENT FUSIBLE 14x51 (X9) A PERFORATION	P339-P	26-27
BOITIER MULTIPOLAIRE DE BRANCHEMENT FUSIBLE 22x58 (X6) A DENUDAGE	P336-D	28-29
BOITIER MULTIPOLAIRE DE BRANCHEMENT FUSIBLE 22x58 (X6) A PERFORATION	P336-P	28-29
BOITIER MULTIPOLAIRE DE BRANCHEMENT (x8) A PERFORATION+JONCTION RESEAU	P429	32-33
BORNE REMIC 300 ECLAIR + JDB 300	CB001	88-89
BORNE REMIC 450 ECLAIR + JDB 450	CB003	88-89
BORNE REMIC 600 ECLAIR + JDB 600	CB005	88-89
BOUCHON OBTURATEUR GAINÉ TPC DIAM 110	U349_110	98-99
BOUCHON OBTURATEUR GAINÉ TPC DIAM 125	U349_125	98-99
BOUCHON OBTURATEUR GAINÉ TPC DIAM 160	U349_160	98-99
BOUCHON OBTURATEUR GAINÉ TPC DIAM 200	U349_200	98-99
BOUCHON OBTURATEUR GAINÉ TPC DIAM 250	U349_250	98-99
BOUCHON OBTURATEUR GAINÉ TPC DIAM 40	U349_40	98-99
BOUCHON OBTURATEUR GAINÉ TPC DIAM 50	U349_50	98-99
BOUCHON OBTURATEUR GAINÉ TPC DIAM 63	U349_63	98-99
BOUCHON OBTURATEUR GAINÉ TPC DIAM 75	U349_75	98-99
BOUCLE PLASTIQUE POUR COLLIER (x100)	U709	68-69
BOUCLE SMART 10 ET 13 mm - 3/8" et 1/2" (x100) HORS TRAC	L952-HT	58-59
BOUCLE SMART 16 ET 20 mm - 5/8" et 3/4" (x100) HORS TRAC	L953-HT	58-59
BOUCLES FEUILLARD 10mm - 3/8" (x100)	K952	58-59
BOUCLES RENFORCEES FEUILLARD 10mm - 3/8" (x100)	U955-10	58-59
BOUCLES RENFORCEES FEUILLARD 13mm - 1/2" (x100)	U955-13	58-59
BOUCLES RENFORCEES FEUILLARD 16mm - 5/8" (x100)	U955-16	58-59
BOUCLES RENFORCEES FEUILLARD 20mm - 3/4" (x100)	U955-20	58-59
BOULON QUEUE DE COCHON BQC 12x110 AVEC 1 CHEVILLE	U480_12-110-CH	70-71
BOULON QUEUE DE COCHON BQC 12x110 AVEC 2 ECROUS	U480_12-110	70-71
BOULON QUEUE DE COCHON BQC 12x200 AVEC 2 ECROUS	U480_12-200	70-71
BOULON QUEUE DE COCHON BQC 12x250 AVEC 2 ECROUS	U480_12-250	70-71
BOULON QUEUE DE COCHON BQC 12x300 AVEC 2 ECROUS	U480_12-300	70-71
BOULON QUEUE DE COCHON BQC 12x35 AVEC 1 ECROU	U480_12-35	70-71
BOULON QUEUE DE COCHON BQC 12x350 AVEC 2 ECROUS	U480_12-350	70-71
BOULON QUEUE DE COCHON BQC 12x55 AVEC 1 ECROU	U480_12-55	70-71
BOULON QUEUE DE COCHON BQC 14x250 AVEC 2 ECROUS	U480_14-250	70-71
BOULON QUEUE DE COCHON BQC 14x300 AVEC 1 RONDELLE SOUDÉE + 1 ECROU	U479_14-300	70-71
BOULON QUEUE DE COCHON BQC 14x300 AVEC 2 ECROUS	U480_14-300	70-71
BOULON QUEUE DE COCHON BQC 14x350 AVEC 2 ECROUS	U480_14-350	70-71
BOULONS BH 10x20 (lot de 100)	U435_10-20	72-73
BOULONS BH 10x30 (lot de 100)	U435_10-30	72-73
BOULONS BH 12x100 (lot de 100)	U435_12-100	72-73
BOULONS BH 12x150 (lot de 50)	U435_12-150	72-73
BOULONS BH 12x200 (lot de 50)	U435_12-200	72-73
BOULONS BH 12x250 (lot de 50)	U435_12-250	72-73
BOULONS BH 12x30 (lot de 100)	U435_12-30	72-73
BOULONS BH 12x300 (lot de 20)	U435_12-300	72-73
BOULONS BH 12x350 (lot de 20)	U435_12-350	72-73

Désignation	Code	Page
BOULONS BH 12x50 (lot de 100)	U435_12-50	72-73
BOULONS BH 14x100 (lot de 50)	U435_14-100	72-73
BOULONS BH 14x150 (lot de 50)	U435_14-150	72-73
BOULONS BH 14x200 (lot de 20)	U435_14-200	72-73
BOULONS BH 14x250 (lot de 20)	U435_14-250	72-73
BOULONS BH 14x30 (lot de 100)	U435_14-30	72-73
BOULONS BH 14x300 (lot de 20)	U435_14-300	72-73
BOULONS BH 14x350 (lot de 20)	U435_14-350	72-73
BOULONS BH 14x40 (lot de 100)	U435_14-40	72-73
BOULONS BH 14x400 (lot de 20)	U435_14-400	72-73
BOULONS BH 14x450 (lot de 20)	U435_14-450	72-73
BOULONS BH 14x50 (lot de 100)	U435_14-50	72-73
BOULONS BH 14x500 (lot de 20)	U435_14-500	72-73
BOULONS BH 14x600 (lot de 20)	U435_14-600	72-73
BOULONS BH 16x200 (lot de 20)	U435_16-200	72-73
BOULONS BH 16x250 (lot de 20)	U435_16-250	72-73
BOULONS BH 16x30 (lot de 100)	U435_16-30	72-73
BOULONS BH 16x300 (lot de 20)	U435_16-300	72-73
BOULONS BH 16x350 (lot de 20)	U435_16-350	72-73
BOULONS BH 16x400 (lot de 20)	U435_16-400	72-73
BOULONS BH 16x50 (lot de 100)	U435_16-50	72-73
BOULONS BH 16x500 (lot de 20)	U435_16-500	72-73
BOULONS BH 20x100 (lot de 20)	U435_20-100	72-73
BOULONS BH 20x140 (lot de 20)	U435_20-140	72-73
BOULONS BH 20x160 (lot de 20)	U435_20-160	72-73
BOULONS BH 8x30 (lot de 100)	U435_8-30	72-73
BROSSE POUR CONDUCTEUR AVEC ETUI	F450	212-213
C/C 2A + TUBE NEUTRE	P100	124-125
CÂBLE COLONNE DE TERRE 25° ALU 100 m	Q984	192-193
CÂBLE COLONNE DE TERRE 35° ALU 100 m	Q985	192-193
CÂBLE COLONNE DE TERRE 50° ALU 50 m	Q986	192-193
CABLE CUIVRE ISOLE 10mm² (touret 500m)	U064	190-191
CABLE CUIVRE ISOLE 120mm² (touret 500m)	U072	190-191
CABLE CUIVRE ISOLE 150mm² (touret 500m)	U073	190-191
CABLE CUIVRE ISOLE 185mm² (touret 500m)	U074	190-191
CABLE CUIVRE ISOLE 240mm² (touret 500m)	U075	190-191
CABLE CUIVRE ISOLE 4mm² (touret 100m)	U162	190-191
CABLE CUIVRE ISOLE 95mm² (touret 500m)	U071	190-191
CABLE CUIVRE ISOLE H07V-R 16mm² JAUNE/VERT (touret 500m)	U065	190-191
CABLE CUIVRE ISOLE H07V-R 25mm² JAUNE/VERT (touret 500m)	U066	190-191
CABLE CUIVRE ISOLE H07V-R 35mm² JAUNE/VERT (touret 500m)	U068	190-191
CABLE CUIVRE ISOLE H07V-R 50mm² JAUNE/VERT (touret 500m)	U069	190-191
CABLE CUIVRE ISOLE H07V-R 6mm² JAUNE/VERT (touret 500m)	U063	190-191
CABLE CUIVRE ISOLE H07V-R 70mm² JAUNE/VERT (touret 500m)	U070	190-191
CABLE CUIVRE NU 10mm² (touret 500m)	U050	190-191
CABLE CUIVRE NU 120mm² (touret 500m)	U058	190-191
CABLE CUIVRE NU 150mm² (touret 500m)	U059	190-191
CABLE CUIVRE NU 16mm² (touret 500m)	U051	190-191
CABLE CUIVRE NU 185mm² (touret 500m)	U060	190-191
CABLE CUIVRE NU 240mm² (touret 500m)	U061	190-191
CABLE CUIVRE NU 29mm² (touret 500m)	U053	190-191
CABLE CUIVRE NU 300mm² (touret 500m)	U062	190-191

CABLE CUIVRE NU 35mm² (touret 500m)	U054	190-191
CABLE CUIVRE NU 50mm² (touret 500m)	U055	190-191
CABLE CUIVRE NU 70mm² (touret 500m)	U056	190-191
CABLE CUIVRE NU 95mm² (touret 500m)	U057	190-191
CABLETTE 16VK BLEUE L500	J412	134-135
CABLETTE 16VK NOIRE L500	J413	134-135
CACHE VIS SCELLABLE (Ø 2 mm)	P641	126-127
CACHE VIS SCELLABLE + VIS VBA 5x30	P642	126-127
CAPOT ETANCHEITE CRC RF 8-16	P561	100-101
CAPOT CRC RF 16-27	P462	100-101
CAPOT CRC RF 26-48	P463	100-101
CAPOT CRC RF 46-80	P464	100-101
CAPOT SEUL	K425	114-115
CAPUCHON D'EXTREMITE NOIR 10-50M	K001	54-55
CAPUCHON D'EXTREMITE NOIR 16-95 (SACHET 50 PIECES)	U528	54-55
CAPUCHON D'EXTREMITE NOIR 35-95	K002	54-55
CAPUCHON D'EXTREMITE NOIR 95-150	K003	54-55
CAPUCHON D'EXTREMITE NOIR 95-240 POUR CONNECTEUR K381	K247	54-55
CAPUCHON D'EXTREMITE THERMORETRACTABLE CRB 10-25	F110	54-55
CAPUCHON D'EXTREMITE THERMORETRACTABLE CRC 16-27	F113	54-55
CAPUCHON D'EXTREMITE THERMORETRACTABLE CRC 26-48	F114	54-55
CAPUCHON D'EXTREMITE THERMORETRACTABLE CRC 46-80	F115	54-55
CAPUCHON D'EXTREMITE THERMORETRACTABLE CRR 150	F112	54-55
CAPUCHON D'EXTREMITE THERMORETRACTABLE CRR 16-70	F111	54-55
CAPUCHON D'EXTREMITE THERMORETRACTABLE CRR 240	F116	54-55
CARTOUCHE FUSIBLE 10.3X38 AD 10A	U619	164-165
CARTOUCHE FUSIBLE 10.3X38 AD 15A	U623	164-165
CARTOUCHE FUSIBLE 10.3X38 AD 5A	U618	164-165
CARTOUCHE FUSIBLE 14X51 AD 15A	U615	164-165
CARTOUCHE FUSIBLE 14X51 AD 30A	U616	164-165
CARTOUCHE FUSIBLE 14X51 AD 45A	U617	164-165
CARTOUCHE FUSIBLE 22X58 AD 15A	U610	164-165
CARTOUCHE FUSIBLE 22X58 AD 30A	U611	164-165
CARTOUCHE FUSIBLE 22X58 AD 45A	U612	164-165
CARTOUCHE FUSIBLE 22X58 AD 60A	U613	164-165
CARTOUCHE FUSIBLE 22X58 AD 90A	U614	164-165
CARTOUCHE FUSIBLE 22X58 gG 100A	U654	162-163
CARTOUCHE FUSIBLE 22X58 gG 10A	U644	162-163
CARTOUCHE FUSIBLE 22X58 gG 125A	U655	162-163
CARTOUCHE FUSIBLE 22X58 gG 12A	U645	162-163
CARTOUCHE FUSIBLE 22X58 gG 16A	U646	162-163
CARTOUCHE FUSIBLE 22X58 gG 20A	U647	162-163
CARTOUCHE FUSIBLE 22X58 gG 25A	U648	162-163
CARTOUCHE FUSIBLE 22X58 gG 2A	U640	162-163
CARTOUCHE FUSIBLE 22X58 gG 32A	U649	162-163
CARTOUCHE FUSIBLE 22X58 gG 40A	U650	162-163
CARTOUCHE FUSIBLE 22X58 gG 4A	U641	162-163
CARTOUCHE FUSIBLE 22X58 gG 50A	U651	162-163
CARTOUCHE FUSIBLE 22X58 gG 63A	U652	162-163
CARTOUCHE FUSIBLE 22X58 gG 6A	U642	162-163
CARTOUCHE FUSIBLE 22X58 gG 80A	U653	162-163
CARTOUCHE FUSIBLE 22X58 gG 8A	U643	162-163
CARTOUCHE FUSIBLE T00 AD 30	P241	164-165
CARTOUCHE FUSIBLE T00 AD 45A	P242	164-165
CARTOUCHE FUSIBLE T00 AD 60A	P243	164-165
CARTOUCHE FUSIBLE T00 AD 90A	P244	164-165

# INDEX ALPHABÉTIQUE

	Désignation	Code	Page
C	CARTOUCHE FUSIBLE T2 E160 250A	P132	166-167
	CARTOUCHE FUSIBLE T2 E160mm 125A	P130	166-167
	CARTOUCHE FUSIBLE T2 E160mm 200A	P131	166-167
	CARTOUCHE FUSIBLE T2 E160mm 400A	P134	166-167
	CASQUE AVEC MOLETTE	U830-2	198-199
	CASQUE BASIC	U830-1	198-199
	CEINTURE DE SOUTIEN	U835-1	202-203
	CEINTURE DE SOUTIEN AVEC CORDE ET MOUSQUETON	U835-2	202-203
	CEINTURE PORTE OUTILS DOUBLE	U839-2	210-211
	CEINTURE PORTE OUTILS SIMPLE	U839-1	210-211
	CERCLEUSE A LEVIER	K960	58-59
	CERCLEUSE A VIS	K959	58-59
	CHAPES EC FEUILLARD 10mm - 3/8" (x100)	L950	58-59
	CHAPES EC FEUILLARD 20mm - 3/4" (x100)	L951	58-59
	CHAPES FEUILLARD 10mm - 3/8" (x100)	K950	58-59
	CHAPES FEUILLARD 20mm - 3/4" (x100)	K951	58-59
	CHAUSSURES SÉCURITÉ HAUTES - TAILLE 40	U828-40	200-201
	CHAUSSURES SÉCURITÉ HAUTES - TAILLE 41	U828-41	200-201
	CHAUSSURES SÉCURITÉ HAUTES - TAILLE 42	U828-42	200-201
	CHAUSSURES SÉCURITÉ HAUTES - TAILLE 43	U828-43	200-201
	CHAUSSURES SÉCURITÉ HAUTES - TAILLE 44	U828-44	200-201
	CHAUSSURES SÉCURITÉ HAUTES - TAILLE 45	U828-45	200-201
	CHAUSSURES SÉCURITÉ HAUTES - TAILLE 46	U828-46	200-201
	CHAUSSURES SÉCURITÉ HAUTES - TAILLE 47	U828-47	200-201
	CISAILLE FEUILLARD	K961	58-59
	CISEAUX GRANDE BRÈCHE 1000V	U811-5	208-209
	CLE A FOURCHE ISOLE 1000V - 10mm	U850-10	206-207
	CLE A FOURCHE ISOLE 1000V - 13mm	U850-13	206-207
	CLE A FOURCHE ISOLE 1000V - 14mm	U850-14	206-207
	CLE A FOURCHE ISOLE 1000V - 16mm	U850-16	206-207
	CLE A FOURCHE ISOLE 1000V - 17mm	U850-17	206-207
	CLE A FOURCHE ISOLE 1000V - 21mm	U850-21	206-207
	CLÉ À MOLETTE 10" 1000V	U814-1	206-207
	CLÉ À MOLETTE 12" 1000V	U814-2	206-207
	CLE DE MAINTIEN CBS/RDP	K004	206-207
	CLE DYNAMOMETRIQUE ISOLEE 3/8" 50 Nm	U814-4	94-95
	CLE EN CROIX 8-10-13-17mm 1000V	F460	206-207
	CLÉ GAZ CARRÉ 14 TRI 11 PLAT 9x4	P091	94-95
	CLE ISOLÉE A CLIQUET HEXAGONAL 13/17mm	F445	206-207
	CLE POLYGONALE A CLIQUET ISOLE 1000V - 10mm	U851-10	206-207
	CLE POLYGONALE A CLIQUET ISOLE 1000V - 13mm	U851-13	206-207
	CLE POLYGONALE A CLIQUET ISOLE 1000V - 14mm	U851-14	206-207
	CLE POLYGONALE A CLIQUET ISOLE 1000V - 16mm	U851-16	206-207
	CLE POLYGONALE A CLIQUET ISOLE 1000V - 17mm	U851-17	206-207
	COFFRET 1 MODULE	Q591	118-119
COFFRET 2 MODULES	Q592	118-119	
COFFRET 4 MODULES	Q594	118-119	
COFFRET 6 MODULES	Q596	118-119	
COFFRET 9 MODULES	Q599	118-119	
COFFRET C/C 14x51 30A TETRAPOLAIRE	U606	124-125	
COFFRET C/C 60A BIPOLAIRE	U607	124-125	
COFFRET C/C 60A TETRAPOLAIRE	U608	124-125	

COFFRET DE BRANCHEMENT A PREPAIEMENT MONO POUR DISJONCTEUR MODULAIRE	F734	112-113
COFFRET DE BRANCHEMENT A PREPAIEMENT MONOPHASE	F732	112-113
COFFRET DE BRANCHEMENT A PREPAIEMENT TRI POUR DISJONCTEUR MODULAIRE	F735	112-113
COFFRET DE BRANCHEMENT A PREPAIEMENT TRIPHASE	F733	112-113
COFFRET DIN POUR JBD REMIC 300	U701	88-89
COFFRET DIN POUR JBD REMIC 450	U702	88-89
COFFRET DIN POUR JBD REMIC 600	U703	88-89
COFFRET MODULAIRE ENCASTRE - 8 MODULES	U635	118-119
COFFRET MODULAIRE ENCASTRE AVEC PORTE - 12 MODULES	U636	118-119
COFFRET MODULAIRE ENCASTRE AVEC PORTE - 24 MODULES (12x2)	U637	118-119
COFFRET MODULAIRE ENCASTRE AVEC PORTE - 36 MODULES (12x3)	U638	118-119
COFFRET RANGEMENT OUTILS FEUILLARD	K963	58-59
COLLIER DE SERRAGE 9 x123mm (sachet de 100)	F001	68-69
COLLIER DE SERRAGE 9x180mm (sachet de 100)	F002	68-69
COLLIER DE SERRAGE 9x265mm (sachet de 100)	F003	68-69
COLLIER DE SERRAGE 9x360mm (sachet de 100)	F004	68-69
COLLIER DE SERRAGE 9x500mm (sachet de 100)	F005	68-69
COLLIER DE SERRAGE 9x750mm (sachet de 100)	F006	68-69
COLLIER PLASTIQUE EN ROULEAU 30 m	U708	68-69
COLLIER TUBE IRO A EMBASE DIAM 16-32	F012	110-111
COLLIERS BAC - CPBF (x100)	F032	68-69
CONNECTEUR RDP/CNA 240-150 VI	K475	36-37
CONNECTEUR AVEC RACCORDEMENT A DOUBLE ETAPE RDP/CNA 95 VI	K236	20-21
CONNECTEUR AVEC RACCORDEMENT A DOUBLE ETAPE RDP/CNU 95 VI	K235	20-21
CONNECTEUR C/C 100A (22x58) PERFO 150/35mm <sup>2</sup>	K210	152-153
CONNECTEUR C/C 20A (10,3x38) PERFO 95/16	K223	150-151
CONNECTEUR C/C Al 95/10	K229	150-151
CONNECTEUR C/C Cu 95/10	K228	150-151
CONNECTEUR C/C PERFO 95/16 - CLASSE 2	K223-2	150-151
CONNECTEUR CB 4P/CT 185 A PERFORATION VZ	K349	24-25
CONNECTEUR CB 4P/CT 95 A PERFORATION VZ	K348	24-25
CONNECTEUR CB1d/CT95 A PERFORATION	K397	22-23
CONNECTEUR CB2d/CT 150 A DENUDAGE VZ	K391	24-25
CONNECTEUR CB2d/CT 70 A DENUDAGE VZ	K393	24-25
CONNECTEUR CB2p NEUTRE/CS	K420	82-83
CONNECTEUR CB2p/CS 240	K419	82-83
CONNECTEUR CB2p/CT 150 A PERFORATION VZ	K390	24-25
CONNECTEUR CB2p/CT 150 A PERFORATION VI	K389	24-25
CONNECTEUR CB2p/CT 70 A PERFORATION VZ	K392	24-25
CONNECTEUR CB2p/CT 95 A PERFORATION VZ	K394	24-25
CONNECTEUR CB2p/CT95 A PERFO VZ	K594	24-25
CONNECTEUR CBS NEUTRE/CS	K318	82-83
CONNECTEUR CBS/CS 240	K317	82-83
CONNECTEUR CBS/CT 150 TEST VZ	K337	16-17
CONNECTEUR CBS/CT 150 VZ	K330	14-15
CONNECTEUR CBS/CT 150 VZ - ERDF	K324	14-15
CONNECTEUR CBS/CT 150/1,5-25 VI	K442	14-15
CONNECTEUR CBS/CT 150/6-35 VI	K443	14-15
CONNECTEUR CBS/CT 25 VZ - ERDF	K322	14-15
CONNECTEUR CBS/CT 70 VZ	K331	14-15
CONNECTEUR CBS/CT 70 VZ - ERDF	K323	14-15

Désignation	Code	Page
CONNECTEUR CBS/CT 95 TEST	K336	16-17
CONNECTEUR CBS/CT 95 TEST VI	K338	16-17
CONNECTEUR CBS/CT 95 VI	K441	14-15
CONNECTEUR CBS/CT 95 VZ	K332	14-15
CONNECTEUR CBS/CT 95 VZ A	K532	14-15
CONNECTEUR CBS/CT 95 ZF-A-EC	L232	14-15
CONNECTEUR CDR NEUTRE/CS 50-95 N ou J	K360	84-85
CONNECTEUR CDR/CNA 2S 150 VZ	K377	38-39
CONNECTEUR CDR/CNA 2S 70 VZ	K376	38-39
CONNECTEUR CDR/CNU 2S 150 VZ	K379	38-39
CONNECTEUR CDR/CNU 2S 70 VZ	K378	38-39
CONNECTEUR CDR/CS 50-240 N ou J	K383	84-85
CONNECTEUR CDR/CS 50-240/50-150 N ou J	K384	84-85
CONNECTEUR CDR/CS 50-95 N ou J	K313	84-85
CONNECTEUR CDR/CT 2S 150-150 VZ	K343	38-39
CONNECTEUR CDR/CT 2S 150-70 VZ	K342	38-39
CONNECTEUR CDRS/CT 150-150 VI	K446	34-35
CONNECTEUR CDRS/CT 150-150 VZ	K356	34-35
CONNECTEUR CDRS/CT 150-95 VI	K354	34-35
CONNECTEUR CDRS/CT 150-95 VZ	K355	34-35
CONNECTEUR CDRS/CT 150-95 VZ-A	K555	34-35
CONNECTEUR CDRS/CT 240-240 VZ (sans capuchon)	K381	34-35
CONNECTEUR CDRS/CT 95-95 VI	K445	34-35
CONNECTEUR CDRS/CT 95-95 VZ	K365	34-35
CONNECTEUR CDRS/CT AI 150-150 VZ	K366	34-35
CONNECTEUR CDRSp/CN 120-150 VZ	K257	36-37
CONNECTEUR CDRSp/CN 120-70 VZ	K254	36-37
CONNECTEUR CES/CT 70 G2	K326	40-41
CONNECTEUR CES/CT 95 VI	K440	40-41
CONNECTEUR CES/CT 95 VZ	K439	40-41
CONNECTEUR CMCC/CT 150 VZ	K364	186-187
CONNECTEUR CMCC/CT 25 VZ	K362	186-187
CONNECTEUR CMCC/CT 70 VZ	K363	186-187
CONNECTEUR CMCC/CT 95 VZ	K361	186-187
CONNECTEUR Cu 10-70 (VI + TF)	L260	182-183
CONNECTEUR Cu 10-70 (VI)	L261	182-183
CONNECTEUR DE REGARD FUSIBLE	K199	154-155
CONNECTEUR DE REGARD FUSIBLE IP2X	K198	154-155
CONNECTEUR EN C 25-25	U005	182-183
CONNECTEUR EN C ETAME 10-25 / 2,5-10	U001_25-10	182-183
CONNECTEUR EN C ETAME 16-25 / 16-25	U001_25-25	182-183
CONNECTEUR EN C ETAME 35-40 / 35-40	U001_40-40	182-183
CONNECTEUR EN C ETAME 50-70 / 10-35	U001_70-35	182-183
CONNECTEUR EN C ETAME 50-70 / 35-70	U001_70-70	182-183
CONNECTEUR EN C ETAME 95-100 / 10-35	U001_100-35	182-183
CONNECTEUR EN C ETAME 95-100 / 35-70	U001_100-70	182-183
CONNECTEUR EN C ETAME 95-100 / 95-100	U001_100-100	182-183
CONNECTEUR MALT 50-95 / 25	K314	84-85
CONNECTEUR MULTIPOLAIRE DE BRANCHEMENT 150 <sup>2</sup> /1x35 <sup>2</sup>	K449	80-81
CONNECTEUR MULTIPOLAIRE DE BRANCHEMENT 240 <sup>2</sup> /2x35 <sup>2</sup>	K459	80-81
CONNECTEUR MULTIPOLAIRE DE BRANCHEMENT 300 <sup>2</sup> /2x35 <sup>2</sup>	K642	80-81
CONNECTEUR PARAFONDRE 15kA/275VAC 0.5m	K241	184-185
CONNECTEUR PARAFONDRE 15kA/440VAC 0.5m	K242	184-185
CONNECTEUR RDP/CNA 120-95 VI	K473	36-37
CONNECTEUR RDP/CNA 95 VI	K471	18-19

CONNECTEUR RDP/CNA 95 VZ	K259	18-19
CONNECTEUR RDP/CNU 120-95 VI	K472	36-37
CONNECTEUR RDP/CNU 240-150 VI	K474	36-37
CONNECTEUR RDP/CNU 95 A DENUDAGE ET A SERRAGE INDEPENDANT	K396	22-23
CONNECTEUR RDP/CNU 95 VI	K470	18-19
CONNECTEUR RDP/CNU 95 VZ	K258	18-19
CONSOLE AVEC CROCHET DIAM16 6 TYPE POTEAU	U520	66-67
CONSOLE AVEC CROCHET DIAM16 6 UNIVERSEL	U521	66-67
CONSOLE CROCHET D'ANCRAGE DIAM 16	U527	66-67
CONSOLE CROCHET DE SUSPENSION DIAM 16	U526	66-67
CONSOLE D'ANCRAGE - CA 1500 - 2 PT	K308	60-61
CONSOLE POUR FUSIBLE-INTER-SECT 1 POLE	K297	146-147
COQUE CLASSE II POUR EMBOUT A PERFORATION D'ISO-LANT EBCP	L220	130-131
CORDE DE 10 MÈTRES	U836-1	202-203
CORDE DE 20 MÈTRES	U836-2	202-203
COSSE A BRIDE A PLAGE RONDE DEPORTEE 10-70	U018	182-183
COSSE A BRIDE A PLAGE RONDE DEPORTEE 25-120	U019	182-183
COSSE BIMETAL PREISOLEE A SERRAGE MECANIQUE 25-95MM <sup>2</sup>	K575	50-51
COSSE BIMETAL PREISOLEE A SERRAGE MECANIQUE 95-240MM <sup>2</sup>	K576	50-51
COSSE DE RACCORDEMENT ETRIER 150 <sup>2</sup> PDT D17,2	F224	176-177
COSSE DE RACCORDEMENT ETRIER 50 <sup>2</sup> PDT D12,7 A D14	F233	176-177
COSSE PREISOLEE (E173) BORNE Cu CPTAU 35	K163	50-51
COSSE PREISOLEE (E140) BORNE Cu CPTAU 16	K159	50-51
COSSE PREISOLEE (E140) BORNE Cu CPTAU 25	K160	50-51
COSSE PREISOLEE (E140) BORNE Cu SERTIE CPTAU 25	K013	50-51
COSSE PREISOLEE (E173) BORNE Cu CPTAU 50	K164	50-51
COSSE PREISOLEE (E173) BORNE Cu CPTAU 54.6	K165	50-51
COSSE PREISOLEE (E173) BORNE Cu CPTAU 70	K166	50-51
COSSE PREISOLEE (E173) BORNE Cu CPTAU 95	K167	50-51
COSSE PREISOLEE (E173) BORNE Cu SERTIE CPTAU 54	K017	50-51
COSSE PREISOLEE (E173) BORNE Cu SERTIE CPTAU 70	K018	50-51
COSSE PREISOLEE (E215) BORNE Cu CPTAU 150	K024	50-51
COSSE PREISOLEE (E215) BORNE Cu SERTIE CPTAU 150	K023	50-51
COSSE RACCORDEMENT. PDT DIAM 12,7 et 14mm	F234	176-177
COSSE RACCORDEMENT. PDT DIAM 17,2mm	F246	176-177
COSSE SOUDEE BIMETAL NUE 150mm <sup>2</sup>	F154	52-53
COSSE SOUDEE BIMETAL NUE 240mm <sup>2</sup>	F155	52-53
COSSE SOUDEE BIMETAL NUE 35mm <sup>2</sup>	F150	52-53
COSSE SOUDEE BIMETAL NUE 50mm <sup>2</sup>	F151	52-53
COSSE SOUDEE BIMETAL NUE 70mm <sup>2</sup>	F153	52-53
COSSE SOUDEE BIMETAL NUE 95mm <sup>2</sup>	F156	52-53
COSSE TUBULAIRE 10 <sup>2</sup> -6	U744-6	52-53
COSSE TUBULAIRE 10 <sup>2</sup> -8	U744-8	52-53
COSSE TUBULAIRE 120 <sup>2</sup> -12	U751-12	52-53
COSSE TUBULAIRE 150 <sup>2</sup> -10	U752-10	52-53
COSSE TUBULAIRE 150 <sup>2</sup> -12	U752-12	52-53
COSSE TUBULAIRE 150 <sup>2</sup> -14	U752-14	52-53
COSSE TUBULAIRE 16 <sup>2</sup> -6	U745-6	52-53
COSSE TUBULAIRE 240 <sup>2</sup> -10	U754-10	52-53
COSSE TUBULAIRE 240 <sup>2</sup> -12	U754-12	52-53
COSSE TUBULAIRE 240 <sup>2</sup> -14	U754-14	52-53
COSSE TUBULAIRE 25 <sup>2</sup> -10	U746-10	52-53
COSSE TUBULAIRE 25 <sup>2</sup> -8	U746-8	52-53
COSSE TUBULAIRE 25-29	U030	182-183
COSSE TUBULAIRE 300 <sup>2</sup> -12	U755-12	52-53

# INDEX ALPHABÉTIQUE

	Désignation	Code	Page
C	COSSE TUBULAIRE 300²-16	U755-16	52-53
	COSSE TUBULAIRE 35²-10	U747-10	52-53
	COSSE TUBULAIRE 35²-12	U747-12	52-53
	COSSE TUBULAIRE 35²-8	U747-8	52-53
	COSSE TUBULAIRE 50²-10	U748-10	52-53
	COSSE TUBULAIRE 50²-12	U748-12	52-53
	COSSE TUBULAIRE 50²-16	U748-16	52-53
	COSSE TUBULAIRE 50²-8	U748-8	52-53
	COSSE TUBULAIRE 6²-6	U743-6	52-53
	COSSE TUBULAIRE 70²-10	U749-10	52-53
	COSSE TUBULAIRE 70²-12	U749-12	52-53
	COSSE TUBULAIRE 70²-8	U749-8	52-53
	COSSE TUBULAIRE 95²-10	U750-10	52-53
	COSSE TUBULAIRE 95²-12	U750-12	52-53
	COSSE TUBULAIRE 95²-8	U750-8	52-53
	COUDE 90° IRO DIAM 16	U343_16	110-111
	COUDE 90° IRO DIAM 20	U343_20	110-111
	COUDE 90° IRO DIAM 25	U343_25	110-111
	COUDE 90° IRO DIAM 32	U343_32	110-111
	COUPE -CÂBLE A CLIQUET DIAM 52 1000V	U811-3	208-209
	COUPE CIRCUIT A FUSIBLE BIPOLAIRE 60A	U607-T	112-113
	COUPE CIRCUIT A FUSIBLE TETRAPOLAIRE 60A	U608-T	112-113
	COUPE-CÂBLE 35mm² 1000V	U811-9	212-213
	COUPE-CÂBLE 65mm² 1000V	U811-1	212-213
	COUPE-CÂBLE À CLIQUET DIAM 32 1000V	U811-2	208-209
	COUPE-CÂBLE À CLIQUET DIAM 70 1000V	U811-4	208-209
	COUPE-CIRCUIT UNIPOLAIRE 22X58	U609	112-113
	COUPE-TUBE PLASTIQUE 1000V	U811-8	208-209
	COUTEAU COUDÉ 1000V	U811-6	208-209
	COUTEAU DE NEUTRE NH00	U665	166-167
	COUTEAU DROIT 1000V	U811-10	212-213
	CROCHET BOULON DIAM 16 - 200	U522	66-67
	CROCHET BOULON DIAM 16 - 250	U523	66-67
	CROCHET D ANCRAGE QUEUE COCHON TQC 12x100	F348	70-71
CROCHET D ANCRAGE QUEUE COCHON TQC 12x150	F344	70-71	
CROCHET D'ANCRAGE QUEUE COCHON TQC 12x200	F345	70-71	
CROCHET D'ANCRAGE QUEUE COCHON TQC 12x250	F346	70-71	
CROCHET ECROU DIAM 16	U524	66-67	
CROCHET ECROU DIAM 20	U525	66-67	
CROCHET PLAQUE QUEUE DE COCHON (PQC) - 10mm	F340	70-71	
CROCHET PLAQUE QUEUE DE COCHON (PQC) - 6mm	F340-6	70-71	
D	DEVIDOIR 25m FEUILLARD INOX 20x0,7 mm - 3/4"	K935	56-57
	DEVIDOIR 25m FEUILLARD INOX EC 10x0,7mm - 3/8"	K944	56-57
	DEVIDOIR 25m FEUILLARD INOX EC 20x0,7 mm - 3/4"	K935-430	56-57
	DEVIDOIR 30.5m FEUILLARD INOX 10x0,7mm - 3/8" - AISI 201	L946	56-57
	DEVIDOIR 30.5m FEUILLARD INOX 10x0,7mm - 3/8" - AISI 304	L946-304	56-57
	DEVIDOIR 30.5m FEUILLARD INOX 12,7x0,7mm - 1/2" - AISI 201	L948	56-57
	DEVIDOIR 30.5m FEUILLARD INOX 12,7x0,7mm - 1/2" - AISI 304	L948-304	56-57
	DEVIDOIR 30.5m FEUILLARD INOX 16x0,7mm - 5/8" - AISI 201	L947	56-57
	DEVIDOIR 30.5m FEUILLARD INOX 16x0,7mm - 5/8" - AISI 304	L947-304	56-57
	DEVIDOIR 30.5m FEUILLARD INOX 19x0,7mm - 3/4" - AISI 201	L949	56-57
	DEVIDOIR 30.5m FEUILLARD INOX 19x0,7mm - 3/4" - AISI 304	L949-304	56-57

DEVIDOIR 50m FEUILLARD INOX 10x0,4mm - 3/8"	K930	56-57
DEVIDOIR 50m FEUILLARD INOX 10x0,7mm - 3/8	K931-304	56-57
DEVIDOIR 50m FEUILLARD INOX 10x0,7mm - 3/8"	K931	56-57
DEVIDOIR 50m FEUILLARD INOX 13x0,4mm - 1/2"	K938	56-57
DEVIDOIR 50m FEUILLARD INOX 16x0,4mm - 5/8"	K937	56-57
DEVIDOIR 50m FEUILLARD INOX 20x0,4mm - 3/4"	K932	56-57
DEVIDOIR 50m FEUILLARD INOX 20x0,7mm - 3/4"	K933	56-57
DEVIDOIR 50m FEUILLARD INOX EC 10x0,4mm - 3/8"	K945	56-57
DEVIDOIR 50m FEUILLARD INOX EC 10x0,7mm - 3/8"	K946	56-57
DEVIDOIR 50m FEUILLARD INOX EC 20x0,4mm - 3/4"	K947	56-57
DEVIDOIR 50m FEUILLARD INOX EC 20x0,7mm - 3/4"	K948	56-57
DISJONCTEUR BOUTON MONO 10/30A - DIFF 300mA	F704-10-30-300	120-121
DISJONCTEUR BOUTON MONO 10/30A - DIFF 500mA	F704-10-30	120-121
DISJONCTEUR BOUTON MONO 15/45A - DIFF 300mA	F704-15-45-300	120-121
DISJONCTEUR BOUTON MONO 15/45A - DIFF 500mA	F704-15-45	120-121
DISJONCTEUR BOUTON MONO 30/60A - DIFF 300mA	F704-30-60-300	120-121
DISJONCTEUR BOUTON MONO 30/60A - DIFF 500mA	F704-30-60	120-121
DISJONCTEUR BOUTON MONO 5/15A - DIFF 300mA	F704-5-15-300	120-121
DISJONCTEUR BOUTON MONO 5/15A - DIFF 500mA	F704-5-15	120-121
DISJONCTEUR BOUTON TRI 10/30A - DIFF 300mA	F705-10-30-300	120-121
DISJONCTEUR BOUTON TRI 10/30A - DIFF 500mA	F705-10-30	120-121
DISJONCTEUR BOUTON TRI 30/60A - DIFF 300mA	F705-30-60-300	120-121
DISJONCTEUR BOUTON TRI 30/60A - DIFF 500mA	F705-30-60	120-121
DISJONCTEUR BOUTON TRI 60/90A - DIFF 500mA	F705-60-90	120-121
DISJONCTEUR LEVIER MONO 10/30A	F706-10-30-ND	122-123
DISJONCTEUR LEVIER MONO 10/30A - DIFF 300mA	F706-10-30-300	122-123
DISJONCTEUR LEVIER MONO 10/30A - DIFF 500mA	F706-10-30	122-123
DISJONCTEUR LEVIER MONO 10/30A CEET - DIFF 500mA	F706-10-30-T	122-123
DISJONCTEUR LEVIER MONO 15/45A	F707-15-45-ND	122-123
DISJONCTEUR LEVIER MONO 15/45A - DIFF 500mA	F707-15-45	122-123
DISJONCTEUR LEVIER MONO 30/60A	F707-ND	122-123
DISJONCTEUR LEVIER MONO 30/60A - DIFF 500mA	F707	122-123
DISJONCTEUR LEVIER MONO 30/60A CEET - DIFF 500mA	F707-T	122-123
DISJONCTEUR LEVIER MONO 5/15A	F706-5-15-ND	122-123
DISJONCTEUR LEVIER MONO 5/15A - DIFF 300mA	F706-5-15-300	122-123
DISJONCTEUR LEVIER MONO 5/15A - DIFF 500mA	F706-5-15	122-123
DISJONCTEUR LEVIER MONO 5/15A CEET - DIFF 500mA	F706-5-15-T	122-123
DISJONCTEUR LEVIER MONO 5/30A - DIFF 500mA	F706	122-123
DISJONCTEUR LEVIER TRI 10/30A	F708-ND	122-123
DISJONCTEUR LEVIER TRI 10/30A - DIFF 300mA	F708-300	122-123
DISJONCTEUR LEVIER TRI 30/60A	F709-ND	122-123
DISJONCTEUR LEVIER TRI 30/60A - DIFF 300mA	F709-300	122-123
DISJONCTEUR LEVIER TRI 30/60A CEET- DIFF 500mA	F709-T	122-123
DISJONCTEUR P+N 10A NF 3kA MoD	Q531	118-119
DISJONCTEUR P+N 16A NF 3kA MoD	Q532	118-119
DISJONCTEUR P+N 20A NF 3kA MoD	Q533	118-119
DISJONCTEUR P+N 2A NF 3kA MoD	Q530	118-119
DISJONCTEUR P+N 32A NF 3kA MoD	Q534	118-119
DISJONCTEUR P+N 3A 3kA MoD	Q535	118-119
DISPOSITIF ANTI-CHUTE COULISSANT	U836-3	202-203
DISPOSITIF DE MISE EN COURT-CIRCUIT 5 DOUILLES-16mm²	K016-5	188-189
DISPOSITIF DE MISE EN COURT-CIRCUIT 6 DOUILLES	K008	188-189
DISPOSITIF DE MISE EN COURT-CIRCUIT 6 DOUILLES-16mm²	K016-6	188-189

E

Désignation	Code	Page
DISPOSITIF DE MISE EN COURT-CIRCUIT 7 DOUILLES	K009	188-189
DISPOSITIF DE MISE EN COURT-CIRCUIT 7 DOUILLES-16mm²	K016-7	188-189
DISTRIBUTEUR D'ETAGE 3 BRANCHEMENTS	K540.B	108-109
DISTRIBUTEUR D'ETAGE S31	K540	108-109
DOUBLE FUSIBLE-INTER-SECT 3 POLES 160A (T00) PERFO 6-95	K296	158-159
DOUILLE ALLEN ISOLEE 4 mm	U803-4A	94-95
DOUILLE ALLEN ISOLEE 6 mm	U803-6A	94-95
DOUILLE HEXAGONALE POUR CLE A CLIQUET ISOLEE -10mm	U803-10	94-95
DOUILLE HEXAGONALE POUR CLE A CLIQUET ISOLEE -13mm	U803-13	94-95
DOUILLE HEXAGONALE POUR CLE A CLIQUET ISOLEE -14mm	U803-14	94-95
EBCP 10-35/25 BLEU L190	P449	128-129
EBCP 10-35/25 NOIR L190	P448	128-129
EBCP 6-35/16 BLEU L235	P447	128-129
EBCP 6-35/16 BLEU L500	P223	128-129
EBCP 6-35/16 NOIR L235	P446	128-129
EBCP 6-35/16 NOIR L500	P222	128-129
ECARTEUR A COINS	K005	212-213
ECARTEUR COIN 200x15x9mm	K007	212-213
ECELLE ISOLANTE 3.5m	U841-3.5	202-203
ECELLE ISOLANTE 3m	U841-3	202-203
ECELLE ISOLANTE 4.5m	U841-4.5	202-203
ECELLE ISOLANTE 4m	U841-4	202-203
ECELLE ISOLANTE 5m	U841-5	202-203
ECELLE ISOLANTE 6m	U841-6	202-203
ECRAN FACIAL, PROTECTION ARC ÉLECTRIQUE	U831-6	198-199
ECRAN FACIAL, PROTECTION IMPACTS	U831-5	198-199
ECROUS HM10 (lot de 100)	U438_HM10	72-73
ECROUS HM12 (lot de 100)	U438_HM12	72-73
ECROUS HM14 (lot de 100)	U438_HM14	72-73
ECROUS HM16 (lot de 100)	U438_HM16	72-73
ECROUS HM20 (lot de 100)	U438_HM20	72-73
ECROUS HM8 (lot de 100)	U438_HM8	72-73
EF EMBASE SIMPLE 6/50	BR054	68-69
EJASE MR 150-70/150-70N	U575	86-87
EJASE MR 150-70/70-70N	U574	86-87
EJASE MR 150-70N/70-54,6	U579	86-87
EJASE MR 240-95/150-70N	U578	86-87
EJASE MR 240-95/70-54,6	U576	86-87
EJASE MR 240-95/70-70N	U577	86-87
EJASE MR 95-50/150-70N	U572	86-87
EJASE MR 95-50/70-54,6	U570	86-87
EJASE MR 95-50/70-70N	U571	86-87
EJASE MR 95-70/70-54,6	U573	86-87
EJASE SECT 150-70/150-70N	U585	86-87
EJASE SECT 150-70/70-70N	U584	86-87
EJASE SECT 150-70N/70-54,6	U589	86-87
EJASE SECT 240-95/150-70N	U588	86-87
EJASE SECT 240-95/70-54,6	U586	86-87
EJASE SECT 240-95/70-70N	U587	86-87
EJASE SECT 95-50/150-70N	U582	86-87
EJASE SECT 95-50/70-54,6	U580	86-87
EJASE SECT 95-50/70-70N	U581	86-87
EJASE SECT 95-70/70-54,6	U583	86-87
EMBASE A VISSER (x100)	F041	68-69
EMBASE DE CHEVILLE A FRAPPER (x100)	F040	176-177

EMBOUT ALESE SECTIONNEUR / PERCHE	F209	216-217
EMBOUT DOUBLE DEPART (6-35mm²)	K098	156-157
EMBOUT EBCP 50 SECT-16 BLEU L375 CLASSE II	P221	130-131
EMBOUT EBCP 50 SECT-16 GRIS L375 CLASSE II	P732	130-131
EMBOUT EBCP 50 SECT-16 JAUNE/VERT L800	P228	130-131
EMBOUT EBCP 50 SECT-16 MARRON L375 CLASSE II	P733	130-131
EMBOUT EBCP 50 SECT-16 NOIR L375 CLASSE II	P731	130-131
EMBOUT EBCP 50 SECT-16 NOIR L700 CLASSE II	P219	130-131
EMBOUT EBCP P 221 + MALT JAUNE/VERT L345	P226	130-131
EMBOUT EBCP P 221 + MALT JAUNE/VERT L800	P227	130-131
EMBOUT FILETE SECTIONNEUR / PERCHE	F210	216-217
EMBOUT REDUCTEUR DENUDAGE 25-95	K127	136-137
EMBOUT REDUCTEUR DENUDAGE 6-50M	K128	136-137
EMBOUT REDUCTEUR DENUDAGE 95-240	K126	136-137
EMBOUT REDUCTEUR PERFORATION 6-50M NEUTRE L300	K132	136-137
EMBOUT REDUCTEUR PERFORATION 6-50M NEUTRE L600	K130	136-137
EMBOUT REDUCTEUR PERFORATION 6-50M PHASE L300	K131	136-137
EMBOUT REDUCTEUR PERFORATION 6-50M PHASE L600	K129	136-137
EMERILLON DE TIRAGE DIAMETRE 34	U356-34	70-71
ENSEMBLE DE SUSPENSION [50-95] - ES 1500	K277	60-61
ENSEMBLE DE SUSPENSION FUSIBLE - ESF 715	K283	60-61
EQUIPEMENT DE LA MISE A LA TERRE-16mm² 15m	K006-16_15	188-189
EQUIPEMENT DE LA MISE EN TERRE-16 mm² 10m	K006-16_10	188-189
EQUIPEMENT DE MISE A LA TERRE - 25 mm² 10m	K006	188-189
EXTENSION POUR CLE A CLIQUET ISOLEE	U801	94-95
EXTREMITE ETANCHEITE E2R RF 10-35 SILICONE	HC100	100-101
EXTREMITE ETANCHEITE E4R RF 10-35 SILICONE	HC101	100-101
EXTREMITE ETANCHEITE E4R RF 35-70 SILICONE	HC102	100-101
EXTREMITE ETANCHEITE E4R RF 95-240 SILICONE	HC103	100-101
EXTREMITE EXTERIEURE EESTF 25-35 D	P424	102-103
EXTREMITE INTERIEURE EI2TF 25-35D	P420	102-103
EXTREMITE INTERIEURE EISTF 25-35	P251	102-103
EXTREMITE INTERIEURE EISTF 25-35 D	P422	102-103
EXTREMITE THERMORETRACTABLE E2R 10-35	F100	54-55
EXTREMITE THERMORETRACTABLE E4R 10-35	F101	54-55
EXTREMITE THERMORETRACTABLE E4R 240	F103	54-55
EXTREMITE THERMORETRACTABLE E4R 50-150	F102	54-55
FEUILLARD ACIER CUIVRE 20X3 L = 60m	U080	190-191
FEUILLARD ACIER CUIVRE 25X3 L = 40m	U081	190-191
FEUILLARD ACIER CUIVRE 25X4 L = 30m	U082	190-191
FEUILLARD ACIER CUIVRE 30X3 L = 40m	U083	190-191
FEUILLARD ACIER CUIVRE 30X4 L = 30m	U084	190-191
FEUILLARD ACIER CUIVRE 40X4 L = 20m	U085	190-191
FEUILLARD ACIER CUIVRE ETAME 20X3 L = 60m	U086	190-191
FEUILLARD ACIER CUIVRE ETAME 25X3 L = 40m	U087	190-191
FEUILLARD ACIER CUIVRE ETAME 25X4 L = 30m	U088	190-191
FEUILLARD ACIER CUIVRE ETAME 30X3 L = 40m	U089	190-191
FEUILLARD ACIER CUIVRE ETAME 30X4 L = 30m	U090	190-191
FEUILLARD ACIER CUIVRE ETAME 40X4 L = 30m	U091	190-191
FEUILLARD ACIER GALVA 30X4 L=50m	U100-4	190-191
FEUILLARD ACIER GALVA 40X4 L=38m	U101-4	190-191
FEUILLARD CUIVRE 20X3 L = 100m	U077	190-191
FEUILLARD CUIVRE ETAME 30X2 L=100m	U094-100	190-191
FEUILLARD CUIVRE ETAME 30X2 L=50m	U094-50	190-191
FOURREAU RETRACTABLE A FROID FRF 50-240	HC117	100-101
FOURREAU THERMORETRACTABLE FRM 16-100	F130	54-55

F

# INDEX ALPHABÉTIQUE

	Désignation	Code	Page
F	FOURREAU THERMORETRACTABLE FRM 30-200	F134	54-55
	FOURREAU THERMORETRACTABLE FRM 30-250	F133	54-55
	FOURREAU THERMORETRACTABLE FRM 35-150	F135	54-55
	FOURREAU THERMORETRACTABLE FRM 35-250	F136	54-55
	FUSIBLE 10,3x38 gG 10A	U661-10	162-163
	FUSIBLE 10,3x38 gG 12A	U661-12	162-163
	FUSIBLE 10,3x38 gG 16A	U661-16	162-163
	FUSIBLE 10,3x38 gG 1A	U661-1	162-163
	FUSIBLE 10,3x38 gG 20A	U661-20	162-163
	FUSIBLE 10,3x38 gG 25A	U661-25	162-163
	FUSIBLE 10,3x38 gG 2A	U661-2	162-163
	FUSIBLE 10,3x38 gG 32A	U661-32	162-163
	FUSIBLE 10,3x38 gG 4A	U661-4	162-163
	FUSIBLE 10,3x38 gG 6A	U661-6	162-163
	FUSIBLE 10,3x38 gG 8A	U661-8	162-163
	FUSIBLE 14X51 gG 10A	U660-10	162-163
	FUSIBLE 14X51 gG 12A	U660-12	162-163
	FUSIBLE 14X51 gG 16A	U660-16	162-163
	FUSIBLE 14X51 gG 1A	U660-1	162-163
	FUSIBLE 14X51 gG 20A	U660-20	162-163
	FUSIBLE 14X51 gG 25A	U660-25	162-163
	FUSIBLE 14X51 gG 2A	U660-2	162-163
	FUSIBLE 14X51 gG 32A	U660-32	162-163
	FUSIBLE 14X51 gG 40A	U660-40	162-163
	FUSIBLE 14X51 gG 4A	U660-4	162-163
	FUSIBLE 14X51 gG 50A	U660-50	162-163
	FUSIBLE 14X51 gG 6A	U660-6	162-163
	FUSIBLE 14X51 gG 8A	U660-8	162-163
	FUSIBLE NH00 gG 500V 100A	U664-100	166-167
	FUSIBLE NH00 gG 500V 10A	U664-10	166-167
	FUSIBLE NH00 gG 500V 125A	U664-125	166-167
	FUSIBLE NH00 gG 500V 160A	U664-160	166-167
	FUSIBLE NH00 gG 500V 16A	U664-16	166-167
	FUSIBLE NH00 gG 500V 20A	U664-20	166-167
	FUSIBLE NH00 gG 500V 25A	U664-25	166-167
	FUSIBLE NH00 gG 500V 2A	U664-2	166-167
	FUSIBLE NH00 gG 500V 32A	U664-32	166-167
	FUSIBLE NH00 gG 500V 35A	U664-35	166-167
	FUSIBLE NH00 gG 500V 40A	U664-40	166-167
	FUSIBLE NH00 gG 500V 4A	U664-4	166-167
	FUSIBLE NH00 gG 500V 50A	U664-50	166-167
	FUSIBLE NH00 gG 500V 63A	U664-63	166-167
	FUSIBLE NH00 gG 500V 6A	U664-6	166-167
	FUSIBLE NH00 gG 500V 80A	U664-80	166-167
FUSIBLE NH1 gG 100A	U252	166-167	
FUSIBLE NH1 gG 125A	U253	166-167	
FUSIBLE NH1 gG 160A	U254	166-167	
FUSIBLE NH1 gG 200A	U255	166-167	
FUSIBLE NH1 gG 250A	U256	166-167	
FUSIBLE NH1 gG 63A	U250	166-167	
FUSIBLE NH1 gG 80A	U251	166-167	
FUSIBLE NH2 gG 125A	U257	166-167	

FUSIBLE NH2 gG 200A	U258	166-167
FUSIBLE NH2 gG 250A	U259	166-167
FUSIBLE NH2 gG 315A	U260	166-167
FUSIBLE NH2 gG 400A	U261	166-167
FUSIBLE-INTER-SECT 1 POLE 100A (22x58) PERFO 6-35	K491	146-147
FUSIBLE-INTER-SECT 1 POLE 100A (22x58) PERFO 6-95	K291	144-145
FUSIBLE-INTER-SECT 1 POLE 160A (T00) DENUU 6-120	L277	148-149
FUSIBLE-INTER-SECT 1 POLE 160A (T00) PERFO 6-95	K292	148-149
FUSIBLE-INTER-SECT 2 POLES 160A (T00) DENUU 6-120	L278	156-157
FUSIBLE-INTER-SECT 2 POLES 160A (T00) PERFO 6-95	K298	156-157
FUSIBLE-INTER-SECT 3 POLES 160A (T00) DENUU 6-120	L284	158-159
FUSIBLE-INTER-SECT 3 POLES 160A (T00) PERFO 6-95	K293	158-159
FUSIBLE-INTER-SECT 4 POLES 160A (T00) DENUU 6-120	L281	160-161
FUSIBLE-INTER-SECT 4 POLES 160A (T00) PERFO 6-95	K294	160-161
GABARIT	K421	114-115
GAINÉ ENFILABLE A FROID GEF 120M	HC116	100-101
GAINÉ ENFILABLE A FROID GEF 35M	HC112	100-101
GAINÉ ENFILABLE A FROID GEF 50M	HC113	100-101
GAINÉ ENFILABLE A FROID GEF 70M	HC114	100-101
GAINÉ ENFILABLE A FROID GEF 95M	HC115	100-101
GAINÉ GPC 120.120 GRISE L=2.75 m	N277	70-71
GAINÉ GPC 140.50 GRISE L=2.75 m	N278	70-71
GAINÉ GPC 35.35 GRISE L=2.75m	N274	70-71
GAINÉ GPC 60.60 GRISE L=2.75 m	N275	70-71
GAINÉ GPC 90.90 GRISE L=2.75 m	N276	70-71
GAINÉ GPC METALLIQUE 120.120 L=2.75 m	N300	70-71
GAINÉ GPC METALLIQUE 35.35 L=2.75 m	N297	70-71
GAINÉ GPC METALLIQUE 60.60 L=2.75 m	N298	70-71
GAINÉ GPC METALLIQUE 90.90 L=2.75 m	N299	70-71
GAINÉ GPT 30.30 GRISE L=2.60 m	N273	70-71
GAINÉ THERMORETRACTABLE GR 1,5-10 (10m)	F124	54-55
GAINÉ THERMORETRACTABLE GR 10-35 (10m)	F120	68-69
GAINÉ THERMORETRACTABLE GR 240 (10m)	F122	54-55
GAINÉ THERMORETRACTABLE GR 35-95 (10m)	F119	54-55
GAINÉ THERMORETRACTABLE GR 50-150 (10m)	F121	54-55
GAINÉ TPC BARRE DE 6M DIAM 110	U346_110	98-99
GAINÉ TPC BARRE DE 6M DIAM 125	U346_125	98-99
GAINÉ TPC BARRE DE 6M DIAM 160	U346_160	98-99
GAINÉ TPC BARRE DE 6M DIAM 200	U346_200	98-99
GAINÉ TPC BARRE DE 6M DIAM 250	U346_250	98-99
GAINÉ TPC BARRE DE 6M DIAM 90	U346_90	98-99
GAINÉ TPC COURONNE DE 25M DIAM 160	U345_160	98-99
GAINÉ TPC COURONNE DE 25M DIAM 200	U345_200	98-99
GAINÉ TPC COURONNE DE 50M DIAM 110	U345_110	98-99
GAINÉ TPC COURONNE DE 50M DIAM 125	U345_125	98-99
GAINÉ TPC COURONNE DE 50M DIAM 40	U345_40	98-99
GAINÉ TPC COURONNE DE 50M DIAM 50	U345_50	98-99
GAINÉ TPC COURONNE DE 50M DIAM 63	U345_63	98-99
GAINÉ TPC COURONNE DE 50M DIAM 75	U345_75	98-99
GAINÉ TPC COURONNE DE 50M DIAM 90	U345_90	98-99
GANTS DE PROTECTION EN CUIR	U833-2	198-199
GANTS DE PROTECTION NITRILE	U833-1	198-199
GRAISSE NEUTRE N190 - TUBE DE 100mL	L024	212-213
GRENOUILLE CONDUCTEUR ISOLE 6-14mm	F258	204-205

G

	Désignation	Code	Page	
	GRENOUILLE CONDUCTEUR ISOLE TORSADÉ AUTOPORTEE 4x95-150mm <sup>2</sup>	F269	204-205	
	GRENOUILLE CONDUCTEUR NU 4-12mm	F257	204-205	
	GRILLE DE TERRE CUIVRE 1000x1000x2	U188	180-181	
	GRILLE DE TERRE CUIVRE 2000x1000x2	U189	180-181	
	GRILLE DE TERRE CUIVRE 3000x1000x2	U190	180-181	
	GRIMPETTES POUR POTEAU BETON	F495	204-205	
	GRIMPETTES POUR POTEAU BOIS 6 POINTES DIAM 20cm	F448-20	204-205	
	GRIMPETTES POUR POTEAU BOIS 6 POINTES DIAM 22cm	F448-22	204-205	
	GRIMPETTES POUR POTEAU BOIS 6 POINTES DIAM 25cm	F448-25	204-205	
	GRIMPETTES POUR POTEAU BOIS 6 POINTES DIAM 30cm	F448-30	204-205	
	GRIMPETTES POUR POTEAU BOIS 6 POINTES DIAM 35cm	F448-35	204-205	
	GRIMPETTES POUR POUTRELLE	F496	204-205	
H	HABILLAGE PANNEAU S81 CBE+LINKY	P474	116-117	
	HABILLAGE POUR PANNEAU 250x550	R112	116-117	
	HARNAIS ANI-CHUTE ET RETENUE	U834-2	202-203	
	HARNAIS ANTICHUTE ET DE MAINTIEN DIELECTRIQUE	U834-3	202-203	
	HARNAIS CUISSARD	U834-6	202-203	
	HOUSSE DE PROTECTION POUR PERCHE	F208	216-217	
I	INTER DIFF BIPO AC 30 mA 40A NF MoD	Q541	118-119	
	INTER DIFF BIPO AC 30 mA 63A NF MoD	Q542	118-119	
	INTER DIFF BIPO AC 30mA 25A NF MoD	Q540	118-119	
	INTER. DIFF. BIPO. A 40A NF MHD	Q543	118-119	
	INTER. DIFF. BIPO. A 63A NF MHD	Q544	118-119	
	INTERFACE REMIC COFFRET S15 STANDARD	Q619	90-91	
	INTERFACE REMIC COFFRET S20 STANDARD	Q618	90-91	
J	JEU DE 3 PINCES 1000V	U810-12	208-209	
	JEU DE 6 TOURNEVIS	U815-2	210-211	
	JEU DE 6 TOURNEVIS 1000V	U815-1	210-211	
	JEU DE 7 TOURNEVIS TORX	U815-3	210-211	
	JEU DE BARRES REMIC 300	Q600	90-91	
	JEU DE BARRES REMIC 450	Q601	90-91	
	JEU DE BARRES REMIC 600	Q602	90-91	
	JEU DE DOUILLES 3/8" 10 PCS 1000V	U812-5	210-211	
	JEU ÉLECTRICIEN 17 PCS 1000V	U812-1	210-211	
	JEU ÉLECTRICIEN 26 PCS 1000V	U812-2	210-211	
	JEU ÉLECTRICIEN 37 PCS 1000V	U812-3	210-211	
	JONCTION REPARATION BRANCHEMENT JRB 10-50	BE004	82-83	
	JUGULAIRE AVEC MENTONNIÈRE	U830-4	198-199	
	JUGULAIRE SANS MENTONNIÈRE	U830-3	198-199	
K	KIT 3 EBCP 50 SECT-16 N/M/Gr L375	P220	130-131	
	KIT D'ÉCLAIRAGE PUBLIC	K416	40-41	
	KIT OUTILS ISOLÉS POUR REMIC	U804	94-95	
	KIT POINT DE COUPURE 25-29	U031	182-183	
	KIT RETENUE (HARNAIS ANTI-CHUTE+LONGE DE RETENUE+2 CONNECTEURS+SAC)	U834-1	202-203	
	KIT SOUTERRAIN - 240mm <sup>2</sup>	K636	80-81	
	KIT SOUTERRAIN - 300mm <sup>2</sup>	K644	80-81	
	L	LATTE D'ALIGNEMENT (longueur 3m)	K422	114-115
		LATTE D'ALIGNEMENT DOUBLE (LONGUEUR 3m)	K422-2	114-115
		LONGE ANTICHUTE 1,50M DOUBLE AVEC ABSORBEUR D'ÉNERGIE ET CONNECTEURS	U837-1	202-203
LONGE ANTICHUTE 1,50M SIMPLE AVEC ABSORBEUR D'ÉNERGIE		U837-2	202-203	
LONGE DE MAINTIEN AU POSTE DE TRAVAIL RÉGLABLE AVEC CONNECTEURS - 2m		U837-7	202-203	
LONGE DE RETENUE SIMPLE 1,50 M SANS CONNECTEURS		U837-6	202-203	
LONGE SIMPLE AVEC CONNECTEURS		U837-5	202-203	

LOT 25 POINTES ANTI-ESCALADE INOX	K956	58-59
LOT DE 10 GAINES BLEUES INTERIEURES 40cm D	P428	102-103
LOT DE 2 BLOCS D'ÉTOILEMENT UNIPOLAIRE AERIEN 8 SORTIES	L437	30-31
LOT DE 200 VIS BOIS FRAISEES POZI 6x60	F332	126-127
LUNETTES DE PROTECTION	U831-1	198-199
LUNETTES DE PROTECTION TEINTÉES (FILTRE UV)	U831-2	198-199
MACHOIRE A RAINURE PARALLELE NU AI 240	U558-240	36-37
MACHOIRE A RAINURE PARALLELE NU AI 150	U558-150	36-37
MACHOIRE A RAINURE PARALLELE NU AI 50	U558-50	36-37
MACHOIRE A RAINURE PARALLELE NU AI 95	U558-90	36-37
MACHOIRE A RAINURE PARALLELE NU AI/Cu 150/50	U559-150/50	36-37
MACHOIRE A RAINURE PARALLELE NU AI/Cu 240/185	U559-240/185	36-37
MACHOIRE A RAINURE PARALLELE NU AI/Cu 70/50	U559-70/50	36-37
MAILLES 25x25mm (x100)	K654	58-59
MAILLES 25x40mm (x100)	K655	58-59
MAILLES 25x60mm (x100)	K656	58-59
MANCHON C/C A FUSIBLE 14*51 / 50A A DENUDAGE	K220	152-153
MANCHON C/C A FUSIBLE 22*58 / 63A A DENUDAGE	K219	152-153
MANCHON C/C A FUSIBLE 22*58 / 63A A PERFORATION	K221	152-153
MANCHON DE BRANCHEMENT PERFO. 6-35 / DENUD. 4-35	K096	42-43
MANCHON DE JONCTION A COINCEMENT 5/8" - 50µm	L268	176-177
MANCHON DE JONCTION A COINCEMENT D14 - 250µm	L267	176-177
MANCHON DE JONCTION A VISSER DIAM 12,7 FIL 1/2"	F298	178-179
MANCHON DE JONCTION A VISSER DIAM 14 FIL 5/8"	F236	178-179
MANCHON DE JONCTION A VISSER PDT D17,2 FILETAGE 3/4"	F265	178-179
MANCHON DE JONCTION GAINÉ TPC DIAM 110	U347_110	98-99
MANCHON DE JONCTION GAINÉ TPC DIAM 125	U347_125	98-99
MANCHON DE JONCTION GAINÉ TPC DIAM 160	U347_160	98-99
MANCHON DE JONCTION GAINÉ TPC DIAM 200	U347_200	98-99
MANCHON DE JONCTION GAINÉ TPC DIAM 250	U347_250	98-99
MANCHON DE JONCTION GAINÉ TPC DIAM 40	U347_40	98-99
MANCHON DE JONCTION GAINÉ TPC DIAM 50	U347_50	98-99
MANCHON DE JONCTION GAINÉ TPC DIAM 63	U347_63	98-99
MANCHON DE JONCTION GAINÉ TPC DIAM 75	U347_75	98-99
MANCHON DE JONCTION GAINÉ TPC DIAM 90	U347_90	98-99
MANCHON DE JONCTION IRO DIAM 16	U340-16	110-111
MANCHON DE JONCTION IRO DIAM 20	U340-20	110-111
MANCHON DE JONCTION IRO DIAM 25	U340-25	110-111
MANCHON DE JONCTION IRO DIAM 32	U340-32	110-111
MANCHON DE JONCTION IRO DIAM 40	U340-40	110-111
MANCHON DE JONCTION IRO DIAM 50	U340-50	110-111
MANCHON DE JONCTION IRO DIAM 63	U340-63	110-111
MANCHON DEMONTABLE PERFO. 6-50M / DENUD. 6-50M	K092	42-43
MANCHON EN T IRO DIAM 16	U342_16	110-111
MANCHON EN T IRO DIAM 20	U342_20	110-111
MANCHON EN T IRO DIAM 25	U342_25	110-111
MANCHON EN T IRO DIAM 32	U342_32	110-111
MANCHON PREISOLE (E140) MJPB 10	K035	46-47
MANCHON PREISOLE (E140) MJPB 10-6	K031	46-47
MANCHON PREISOLE (E140) MJPB 16	K039	46-47
MANCHON PREISOLE (E140) MJPB 16-10	K036	46-47
MANCHON PREISOLE (E140) MJPB 16-6	K032	46-47
MANCHON PREISOLE (E140) MJPB 25	K042	46-47
MANCHON PREISOLE (E140) MJPB 25-10	K037	46-47
MANCHON PREISOLE (E140) MJPB 25-16	K040	46-47
MANCHON PREISOLE (E140) MJPB 25-6	K033	46-47

M

# INDEX ALPHABÉTIQUE

M

Désignation	Code	Page
MANCHON PREISOLE (E140) MJPB 35	K055	46-47
MANCHON PREISOLE (E140) MJPB 35-16	K053	46-47
MANCHON PREISOLE (E140) MJPB 35-25	K054	46-47
MANCHON PREISOLE (E140) MJPB 6	K030	46-47
MANCHON PREISOLE (E140) MJPBAS 10-25M	K068	48-49
MANCHON PREISOLE (E140) MJPBAS 10-35M	K069	48-49
MANCHON PREISOLE (E140) MJPBAS 16-16M	K070	48-49
MANCHON PREISOLE (E140) MJPBAS 16-25M	K078	48-49
MANCHON PREISOLE (E140) MJPBAS 16-35M	K079	48-49
MANCHON PREISOLE (E140) MJPBAS 16-4M	K064	48-49
MANCHON PREISOLE (E140) MJPBAS 16-6M	K065	48-49
MANCHON PREISOLE (E140) MJPBAS 25-16M	K072	48-49
MANCHON PREISOLE (E140) MJPBAS 25-21Cu	K081	48-49
MANCHON PREISOLE (E140) MJPBAS 25-25M	K074	48-49
MANCHON PREISOLE (E140) MJPBAS 25-35M	K076	48-49
MANCHON PREISOLE (E140) MJPBS 16M-35M	K085	48-49
MANCHON PREISOLE (E140) MJPBS 25M-21Cu	K083	48-49
MANCHON PREISOLE (E140) MJPBS 25M-25M	K073	48-49
MANCHON PREISOLE (E140) MJPBS 25M-35M	K086	48-49
MANCHON PREISOLE (E140) MJPBS 35M-35M	K075	48-49
MANCHON PREISOLE (E173) MJPT 16	K101	46-47
MANCHON PREISOLE (E173) MJPT 25	K103	46-47
MANCHON PREISOLE (E173) MJPT 35	K106	46-47
MANCHON PREISOLE (E173) MJPT 50	K110	46-47
MANCHON PREISOLE (E173) MJPT 50-25	K108	46-47
MANCHON PREISOLE (E173) MJPT 50-35	K109	46-47
MANCHON PREISOLE (E173) MJPT 54-50	K114	46-47
MANCHON PREISOLE (E173) MJPT 70	K121	46-47
MANCHON PREISOLE (E173) MJPT 70-35	K118	46-47
MANCHON PREISOLE (E173) MJPT 70-50	K119	46-47
MANCHON PREISOLE (E173) MJPT 95	K123	46-47
MANCHON PREISOLE (E173) MJPT 95-70	K122	46-47
MANCHON PREISOLE (E173) NEUTRE MJPT 34	K112	46-47
MANCHON PREISOLE (E173) NEUTRE MJPT 54	K115	46-47
MANCHON PREISOLE (E173) NEUTRE MJPT 70	K116	46-47
MANCHON PREISOLE (E173) NEUTRE MJPT 70-54	K117	46-47
MANCHON PREISOLE (E215) MJPT 120	K188	46-47
MANCHON PREISOLE (E215) MJPT 150	K175	46-47
MANCHON PREISOLE (E215) MJPT 150-70	K174	46-47
MANCHON PREISOLE (E215) MJPT 150-95	K176	46-47
MANCHON PREISOLE (E215) MJPT 95	K170	46-47
MANCHON PREISOLE (E215) NEUTRE MJPT 150 PT	K185	46-47
MANCHON PREISOLE MECANIQUE 25-95	K189	44-45
MANCHON PREISOLE MECANIQUE 50-185	K573	44-45
MANCHON PREISOLE MECANIQUE 95-240 MM2	K191	44-45
MANCHON PREISOLE MECANIQUE ROND 150 / SECTORAL 240	K192	44-45
MANCHON PREISOLE MECANIQUE ROND 50-150	K193	44-45
MANCHON PREISOLE MECANIQUE ROND 70-185/ SECT 70-300	K569	44-45
MASQUE DE PROTECTION	U831-4	198-199
MATRICE A SOMMIER 120/150mm <sup>2</sup>	F428	214-215
MATRICE A SOMMIER 185/240mm <sup>2</sup>	F430	214-215

MATRICE A SOMMIER 50/70/95mm <sup>2</sup>	F426	214-215
MATRICE COSSE 150 <sup>3</sup> + RACCORD C 25 <sup>2</sup> +35 <sup>2</sup> +50 <sup>2</sup>	F412	214-215
MATRICE HEXAGONALE - E140	F420	214-215
MATRICE HEXAGONALE - E173	F421	214-215
MATRICE HEXAGONALE - E215	F422	214-215
MATRICE HEXAGONALE - NFC 20-130 - 10mm <sup>2</sup>	F404-10	214-215
MATRICE HEXAGONALE - NFC 20-130 - 120mm <sup>2</sup>	F404-120	214-215
MATRICE HEXAGONALE - NFC 20-130 - 150mm <sup>2</sup>	F404-150	214-215
MATRICE HEXAGONALE - NFC 20-130 - 16mm <sup>2</sup>	F404-16	214-215
MATRICE HEXAGONALE - NFC 20-130 - 185mm <sup>2</sup>	F404-185	214-215
MATRICE HEXAGONALE - NFC 20-130 - 240mm <sup>2</sup>	F404-240	214-215
MATRICE HEXAGONALE - NFC 20-130 - 25mm <sup>2</sup>	F404-25	214-215
MATRICE HEXAGONALE - NFC 20-130 - 300mm <sup>2</sup>	F404-300	214-215
MATRICE HEXAGONALE - NFC 20-130 - 35mm <sup>2</sup>	F404-35	214-215
MATRICE HEXAGONALE - NFC 20-130 - 50mm <sup>2</sup>	F404-50	214-215
MATRICE HEXAGONALE - NFC 20-130 - 6mm <sup>2</sup>	F404-6	214-215
MATRICE HEXAGONALE - NFC 20-130 - 70mm <sup>2</sup>	F404-70	214-215
MATRICE HEXAGONALE - NFC 20-130 - 95mm <sup>2</sup>	F404-95	214-215
MBS PERFO 4-50 PERFO 4-50	K091	42-43
MBS PERFO 6-35 DENUD 4-35 / 4 vis G2	K099	42-43
MESUREUR DE TERRE PAR METHODE DES PIQUETS	F439	180-181
MODULE PARAFONDRE DE RECHANGE 15kA/440VAC 0.5m	K244	184-185
MODULE PARAFONDRE DE RECHANGE 15kA/275VAC 0.5m	K243	184-185
MODULE REMIC 4 PLOTS DE REPOS	Q604	94-95
MODULE REMIC BRANCHEMENT FUSIBLE 14x51 50A RBP + NEUTRE TRIPLE	Q611	92-93
MODULE REMIC BRANCHEMENT FUSIBLE 22x58 100A RBP	Q605	92-93
MODULE REMIC BRANCHEMENT FUSIBLE 22x58 100A RBP + NEUTRE TRIPLE	Q621	94-95
MODULE REMIC BRANCHEMENT FUSIBLE MONO 60A RBPM	Q609	92-93
MODULE REMIC BRANCHEMENT FUSIBLE MONO 90A RBPM	Q608	92-93
MODULE REMIC BRANCHEMENT FUSIBLE TRI 60A RBPT	Q606	92-93
MODULE REMIC DE REPIQUAGE MONOPHASE RBD (1 Neutre + 1 Phase)	Q610	92-93
MODULE REMIC DE REPIQUAGE TRIPHASE RBD (1 Neutre + 3 Phases)	Q607	92-93
MODULE REMIC RESEAU RRD 50-150 (1 neutre + 3 phases)	Q612	94-95
MODULE REMIC RESEAU RRD 50-240 (1 neutre + 3 phases)	Q603	94-95
MODULE REMIC RRC 400A	Q613	96-97
MODULE REMIC RRC 400A / 200A	Q614	96-97
MOUSQUETON	U836-4	202-203
MULTIMÈTRE DIGITAL	U813-1	210-211
NEUTRE COUTEAU TAILLE 00	P240	164-165
NEUTRE TRIPLE A PATTE DE CONNEXION	K545	108-109
NŒUD D'ATTACHE (TIE-OFF)	U838-1	202-203
PANNEAU 250x550 COMPTEUR TRI + DISJONCTEUR + HABILLAGE	R092	116-117
PANNEAU 250x550 COMPTEUR TRI+DISJONCTEUR SANS LOGO	R041	116-117
PANNEAU 330x330 COMPTEUR TRI + DISJONCTEUR	R093	116-117
PANNEAU 330x330 COMPTEUR TRI+DISJONCTEUR SANS LOGO	R043	116-117
PANNEAU COMPTEUR DISJONCTEUR	P475	116-117
PASSE CABLE PG21 A GLISSIERE	K411-4	112-113
PATTE DE FIXATION - PF25	L304	64-65
PERCHE 2E-1,5M (EMBOUT U)	F200	216-217
PERCHE 2E-2M (EMBOUT U)	F201	216-217

N

P

Désignation	Code	Page
PERCHE 2E-3,2M (EMBOU U)	F202	216-217
PERCHE 2E-5M (EMBOU U)	F203	216-217
PERCHE 3E-4,5M (EMBOU U)	F204	216-217
PERCHE 3E-5M (EMBOU U)	F205	216-217
PERCHE 3E-6M (EMBOU U)	F206	216-217
PIECE DE RECHANGE - PS + LM 715	K280	60-61
PINCE À DÉNUDER L=160mm 1000V	U810-9	208-209
PINCE A RELIER LE FEUILLARD	K968	58-59
PINCE COUPANTE DIAGONALE L=160mm 1000V	U810-7	208-209
PINCE COUPANTE RENFORCÉE L=200mm 1000V	U810-8	208-209
PINCE COUPE COLLIERS PLASTIQUES	U811-7	208-209
PINCE D'ANCRAGE - PA 1500	K306	60-61
PINCE D'ANCRAGE AUTOPORTEE 4x50-120	K288	62-63
PINCE D'ANCRAGE AUTOPORTEE ANSE FERMEE 4*35-70 EC	U516	66-67
PINCE D'ANCRAGE AUTOPORTEE ANSE FERMEE 4*70-120 EC	U517	66-67
PINCE D'ANCRAGE AUTOPORTEE ANSE OUVERTE 4*25-50 EC	U514	66-67
PINCE D'ANCRAGE AUTOPORTEE ANSE OUVERTE 4*50-95 EC	U515	66-67
PINCE D'ANCRAGE AVEC ANSE AMOVIBLE (ECROU) 2*10-25	U510	66-67
PINCE D'ANCRAGE AVEC ANSE AMOVIBLE (ECROU) 4*10-25	U511	66-67
PINCE D'ANCRAGE AVEC ANSE FERMEE 2*16-35	U512	66-67
PINCE D'ANCRAGE AVEC ANSE FERMEE 4*16-35	U513	66-67
PINCE D'ANCRAGE AVEC CROCHET REGLABLE - PACR 25	K309	64-65
PINCE D'ANCRAGE BRANCHEMENT - PA 25	K307	64-65
PINCE DE SERRAGE POUR COLLIER	F013	68-69
PINCE DE SUSPENSION AUTOPORTEE TYPE MOBILE 4x70	K275	62-63
PINCE DE SUSPENSION AUTOPORTEE 2/4 (25-120) 30°	U519	62-63
PINCE DE SUSPENSION AUTOPORTEE 4*10-120	U518	66-67
PINCE DE SUSPENSION AUTOPORTEE TYPE MOBILE 4x120	K271	62-63
PINCE DE SUSPENSION AUTOPORTEE TYPE MOBILE 4x95	K276	62-63
PINCE MULTIMETRE 1000A	U813-21	210-211
PINCE MULTIMETRE 400A	U813-2	210-211
PINCE MULTIPRISE	U810-11	208-209
PINCE POUR COLLIER PLASTIQUE EN ROULEAU	U710	68-69
PINCE POUR TERMINAUX ISOLÉS	U810-10	208-209
PINCE TÉLÉPHONE BEC COUDÉ 1000V	U810-6	208-209
PINCE TÉLÉPHONE L=200mm 1000V	U810-5	208-209
PINCE UNIVERSELLE L=165MM 1000V	U810-1	208-209
PINCE UNIVERSELLE L=180MM 1000V	U810-2	208-209
PINCE UNIVERSELLE L=200MM 1000V	U810-3	208-209
PINCE UNIVERSELLE L=210MM 1000V	U810-4	208-209
PIQUET DE TERRE CUIVRE 100µm L = 1,5m DIAM 14	U231	176-177
PIQUET DE TERRE CUIVRE 100µm L = 1,5m DIAM 17,2	U234	176-177
PIQUET DE TERRE CUIVRE 100µm L = 1m DIAM 14	U230	176-177
PIQUET DE TERRE CUIVRE 100µm L = 1m DIAM 14 - 2 FILETAGES 5/8"	U236	178-179
PIQUET DE TERRE CUIVRE 100µm L = 1m DIAM 17,2	U233	176-177
PIQUET DE TERRE CUIVRE 100µm L = 1m DIAM 17,2 - 2 FILETAGES 3/4"	U237	178-179
PIQUET DE TERRE CUIVRE 100µm L = 2 m DIAM 17,2 - 2 FILETAGES 3/4"	U239	178-179
PIQUET DE TERRE CUIVRE 100µm L = 2m DIAM 14	U232	176-177
PIQUET DE TERRE CUIVRE 100µm L = 2m DIAM 17,2	U235	176-177
PIQUET DE TERRE CUIVRE 100µm L=1,5m DIAM 14 - 2 FILETAGES 5/8"	F216	178-179
PIQUET DE TERRE CUIVRE 100µm L=1,5 m DIAM 17,2-2 FILETAGES 3/4"	U238	178-179

PIQUET DE TERRE CUIVRE 100µm L=2,0m DIAM 14 - 2 FILETAGES 5/8"	F217	178-179
PIQUET DE TERRE CUIVRE 254µm L = 1,5m DIAM 17,2	U209	176-177
PIQUET DE TERRE CUIVRE 254µm L = 1m DIAM 14	U206	176-177
PIQUET DE TERRE CUIVRE 254µm L = 1m DIAM 14 - 2 FILETAGES 5/8"	U218	178-179
PIQUET DE TERRE CUIVRE 254µm L = 1m DIAM 17,2	U208	176-177
PIQUET DE TERRE CUIVRE 254µm L = 1m DIAM 17,2 - 2 FILETAGES 3/4"	U220	178-179
PIQUET DE TERRE CUIVRE 254µm L = 2m DIAM 17,2	U210	176-177
PIQUET DE TERRE CUIVRE 254µm L = 2m DIAM 17,2 - 2 FILETAGES 3/4"	U221	178-179
PIQUET DE TERRE CUIVRE 254µm L = 3m DIAM 14	U207	176-177
PIQUET DE TERRE CUIVRE 254µm L = 3m DIAM 14 - 2 FILETAGES 5/8"	U219	178-179
PIQUET DE TERRE CUIVRE 254µm L = 3m DIAM 17,2	U211	176-177
PIQUET DE TERRE CUIVRE 254µm L = 3m DIAM 17,2 - 2 FILETAGES 3/4"	U222	178-179
PIQUET DE TERRE CUIVRE 254µm L=1,5m D14	F249	176-177
PIQUET DE TERRE CUIVRE 254µm L=1,5m DIAM 17,2 - 2 FILETAGES 3/4"	F262	178-179
PIQUET DE TERRE CUIVRE 254µm L=1,5 m DIAM 14 - 2 FILETAGES 5/8"	F222	178-179
PIQUET DE TERRE CUIVRE 254µm L=2m DIAM 14	F227	176-177
PIQUET DE TERRE CUIVRE 254µm L=2m DIAM 14 - 2 FILETAGES 5/8"	F221	178-179
PIQUET DE TERRE CUIVRE 350µm L = 1,5m DIAM 17,2	U213	176-177
PIQUET DE TERRE CUIVRE 350µm L = 1,5m DIAM 17,2 - 2 FILETAGES 3/4	U224	178-179
PIQUET DE TERRE CUIVRE 350µm L = 1m DIAM 17,3	U212	176-177
PIQUET DE TERRE CUIVRE 350µm L = 1m DIAM 17,3 - 2 FILETAGES 3/4"	U223	178-179
PIQUET DE TERRE CUIVRE 350µm L = 2m DIAM 17,2	U214	176-177
PIQUET DE TERRE CUIVRE 350µm L = 2m DIAM 17,2 - 2 FILETAGES 3/4	U225	178-179
PIQUET DE TERRE CUIVRE 50 m L=1m DIAM 14 - 2 FILETAGES 5/8"	U217	178-179
PIQUET DE TERRE CUIVRE 50µm L = 1,5m DIAM 12,7	U204	176-177
PIQUET DE TERRE CUIVRE 50µm L = 1m DIAM 12,7	U203	176-177
PIQUET DE TERRE CUIVRE 50µm L = 2m DIAM 12,7	U205	176-177
PIQUET DE TERRE CUIVRE 50µm L=1,5m DIAM 14	F244	176-177
PIQUET DE TERRE CUIVRE 50µm L=1,5m DIAM 14 - 2 FILETAGES 5/8"	F235	178-179
PIQUET DE TERRE CUIVRE 50µm L=1m DIAM 14	F226	176-177
PIQUET DE TERRE CUIVRE 50µm L=2m DIAM 14	F245	176-177
PIQUET DE TERRE CUIVRE 50µm L=2m DIAM 14 - 2 FILETAGES 5/8"	F223	178-179
PLAQUE DE PROTECTION EN ROULEAU (l=120mm) - VERT	U590	98-99
PLAQUE DE PROTECTION EN ROULEAU (l=150mm) - ROUGE	U591	98-99
PLAQUE DE PROTECTION EN ROULEAU (l=200mm) - ROUGE	U592	98-99
PLAQUE DE PROTECTION EN ROULEAU (l=250mm) - ROUGE	U593	98-99
PLAQUE DE PROTECTION EN ROULEAU (l=300mm) - ROUGE	U594	98-99
PLAQUE DE TERRE CUIVRE 500x1000x2	U186	180-181
PLAQUE DE TERRE CUIVRE 500x1000x3	U187	180-181
PLAQUE DE TERRE CUIVRE 500x500x2	U184	180-181
PLAQUE DE TERRE CUIVRE 500x500x3	U185	180-181
PLAQUE NUMEROTEE SUR FUSIBLE-INTER-SECT K491 + K291 OU CABLE	K492	146-147
POCHETTE DE 2 LAISONS 16mm <sup>2</sup> (1 BLEUE + 1 NOIRE)	J808	134-135
POCHETTE DE 4 LAISONS 16mm <sup>2</sup> (1 BLEUE + 3 NOIRES)	J809	134-135
POIGNEE DE MANOEUVRE FUSIBLES T00-T2	P237	166-167
POINÇON ETAGE 120/150mm <sup>2</sup>	F429	214-215
POINÇON ETAGE 185/240mm <sup>2</sup>	F431	214-215
POINÇON ETAGE 50/70/95mm <sup>2</sup>	F427	214-215
POINTE DE PROTECTION PDT D12,7 LISSE - D12,7 FILETE - D14 LISSE	F229	176-177

# INDEX ALPHABÉTIQUE

	Désignation	Code	Page	
P	POINTE DE PROTECTION PDT D14 FILETE - D17,2 LISSE	F239	176-177	
	POINTE DE PROTECTION PDT D17,2 FILETE	U226	178-179	
	PONTET PLASTIQUE - CAVALIER DE FIXATION (lot100p)9mm	F016	68-69	
	PORTE FUSIBLE POUR FUSIBLE-INTER-SECT (T00) / L	L297	148-149	
	PORTE FUSIBLE POUR FUSIBLE-INTER-SECT (T00) / P-L	L298	148-149	
	POULIE DE DEROULAGE POUR TORSADÉ AVEC CROCHET	F241	204-205	
	POULIE DE DEROULAGE POUR TORSADÉ AVEC SANGLE	F240	204-205	
	PRESSE ELECTRO-HYDRAULIQUE DE SERTISSAGE 130kN + COFFRET	F405	214-215	
	PRESSE ELECTRO-HYDRAULIQUE DE SERTISSAGE 60kN + COFFRET	F407	214-215	
	PRESSE HYDRAULIQUE DE SERTISSAGE 50kN + COFFRET	F400	214-215	
	PRISE DE MESURE ET DE MISE EN COURT-CIRCUIT	K368	186-187	
	PRISE DE MISE A LA TERRE	U248	186-187	
	PRISE MODULAIRE TYPE E - 2 P + T - 16A	F370	118-119	
R	RACCORD A GRIFFE 150-240 mm²	U025	182-183	
	RACCORD A GRIFFE 16-50 mm²	U021	182-183	
	RACCORD A GRIFFE 50-70 mm²	U022	182-183	
	RACCORD A GRIFFE 6-16 mm²	U020	182-183	
	RACCORD A GRIFFE 75-95 mm²	U023	182-183	
	RACCORD A GRIFFE 95-150 mm²	U024	182-183	
	RACCORD EN CROIX INOX PDT DIAM 12,7 ET 14	U092	190-191	
	RACCORD EN CROIX INOX PDT DIAM 17,2	U093	190-191	
	REPARTITEUR DE TERRE ALU 6 DERIVATIONS	Q979	192-193	
	REPARTITEUR DE TERRE DENUD. ALU 5 DERIVATIONS	ED001	192-193	
	REPARTITEUR DE TERRE DENUD. ALU 8 DERIVATIONS	ED002	192-193	
	RONDELLES L10 (lot de 100)	U437_L10	72-73	
	RONDELLES L12 (lot de 100)	U437_L12	72-73	
	RONDELLES L14 (lot de 100)	U437_L14	72-73	
	RONDELLES L16 (lot de 100)	U437_L16	72-73	
	RONDELLES M10 (lot de 100)	U437_M10	72-73	
	RONDELLES M12 (lot de 100)	U437_M12	72-73	
	RONDELLES M14 (lot de 100)	U437_M14	72-73	
	RONDELLES M16 (lot de 100)	U437_M16	72-73	
	RONDELLES M20 (lot de 100)	U437_M20	72-73	
	RONDELLES M8 (lot de 100)	U437_M8	72-73	
	ROULEAU RUBAN ADHESIF BLEU 10m x 15mm	U843-B	212-213	
	ROULEAU RUBAN ADHESIF NOIR 10Mx15mm	U843	212-213	
	ROULEAU RUBAN ADHESIF NOIR 33Mx19mm ISO ADH	U842	212-213	
	ROULEAU RUBAN ADHESIF ROUGE 10m x 15mm	U843-R	212-213	
	ROULEAU RUBAN ADHESIF VERT JAUNE 10m x 15mm	U843-VJ	212-213	
	RSM 50-120	BD030	84-85	
	RSM 95-150	BD020	84-85	
	RSM 95-240	BD010	84-85	
	S	SCELLE BLANC (lot de 100 p)	K910-W	126-127
		SCELLE BLEU (lot de 100 p)	K910-B	126-127
		SCELLE PLASTIQUE A NUMERO UNIQUE (SACHET 500 PIECES)	F010-500	126-127
		SCELLE PLASTIQUE ORANGE A NUMERO UNIQUE (SACHET 500 PIECES) - MICHAUD	F010-500.O	126-127
SCELLE PLASTIQUE VERT A NUMERO UNIQUE (SACHET 500 PIECES) - MICHAUD		F010-500.V	126-127	
SCELLE ROUGE (lot de 100 p)		K910-R	126-127	
SEPARATEUR GAINÉ TPC DIAM 110-4		U348_110-4	98-99	
SEPARATEUR GAINÉ TPC DIAM 110-8		U348_110-8	98-99	

SEPARATEUR GAINÉ TPC DIAM 125-4	U348_125-4	98-99
SEPARATEUR GAINÉ TPC DIAM 160-4	U348_160-4	98-99
SEPARATEUR GAINÉ TPC DIAM 200-4	U348_200-4	98-99
SEPARATEUR GAINÉ TPC DIAM 200-8	U348_200-8	98-99
SEPARATEUR GAINÉ TPC DIAM 63-4	U348_63-4	98-99
SEPARATEUR GAINÉ TPC DIAM 63-8	U348_63-8	98-99
SEPARATEUR GAINÉ TPC DIAM 75-4	U348_75-4	98-99
SEPARATEUR GAINÉ TPC DIAM 90-4	U348_90-4	98-99
SET OUTILLAGE ÉLECTRICIEN 5 PCS 1000V	U812-4	210-211
SUPPORT COMPTEUR ELECTRIQUE + CAPOT	K424	114-115
SUPPORT DE FIXATION IRO DIAM 16	U344_16	110-111
SUPPORT DE FIXATION IRO DIAM 20	U344_20	110-111
SUPPORT DE FIXATION IRO DIAM 25	U344_25	110-111
SUPPORT DE FIXATION IRO DIAM 32	U344_32	110-111
SUPPORT DE FIXATION IRO DIAM 40	U344_40	110-111
SUPPORT DE FIXATION IRO DIAM 50	U344_50	110-111
SUPPORT DE FIXATION IRO DIAM 63	U344_63	110-111
SURGANT CUIR TAILLE 10	F081	198-199
SUR-LUNETTES DE PROTECTION	U831-3	198-199
TAPIS ISOLANT CLASSE 0 - 1x1m	U840-0_1X1	202-203
TAPIS ISOLANT CLASSE 1 - 1x1m	U840-1_1X1	202-203
TAPIS ISOLANT CLASSE 2 - 1x1m	U840-2_1X1	202-203
TAPIS ISOLANT CLASSE 3 - 1x1m	U840-3_1X1	202-203
TAPIS ISOLANT CLASSE 4 - 1x1m	U840-4_1X1	202-203
TESTEUR DIGITAL 220V	U813-3	210-211
TETINE ECLAIRAGE PUBLIC EE4TF 6-16	P414	40-41
TETINE ECLAIRAGE PUBLIC EE5TF 6-16	P419	40-41
TETINE EP EE2TF 6-16	BC001	40-41
TETINE EP EE3TF 6-16	P415	40-41
TIGES FILETEES TF 12x1000 (lot de 10)	U439_12-1000	72-73
TIGES FILETEES TF 14x1000 (lot de 10)	U439_14-1000	72-73
TIGES FILETEES TF 16x1000 (lot de 10)	U439_16-1000	72-73
TIGES FILETEES TF 16x2000 (lot de 5)	U439_16-2000	72-73
TIGES FILETEES TF 20x1000 (lot de 5)	U439_20-1000	72-73
TIGES FILETEES TF 8x1000 (lot de 20)	U439_8-1000	72-73
TIREFOND - M10	L306	64-65
TIREFOND GALVA DIN571 10x100 (lot de 50)	U434_10-100	72-73
TIREFOND GALVA DIN571 12x80 (lot de 50)	U434_12-80	72-73
TIRE-VITE (400 KG)	U353	204-205
TIRE-VITE (600 KG)	U351	204-205
TIRE-VITE (800 KG)	U352	204-205
TOURNEVIS CRUCIFORME - PH-1	U815-5	210-211
TOURNEVIS CRUCIFORME - PH-2	U815-6	212-213
TOURNEVIS PLAT 1000V 6.5*150	U815-4	210-211
TREUIL MECANIQUE 1000 daN	U355	204-205
TREUIL MECANIQUE 500 daN	U354	204-205
TROUSSE 2 EBCD 35-25 (1N+1B)	P620	132-133
TROUSSE 2 EBCP 10-35/25 (1N+1B) L190	P649	128-129
TROUSSE 2 EBCP 6-35/16 (1N+1B) L235	P648	128-129
TROUSSE 4 EBCD 35-25 (3N+1B)	P621	132-133
TROUSSE 4 EBCP 10-35/25 (3N+1B) L190	P650	128-129
TROUSSE 4 EBCP 6-35/16 (3N+1B) L235	P651	128-129
TROUSSE LIAISONS 16' EBCPAU MONO 2 PERFO	P660	134-135

T

Désignation	Code	Page
TROUSSE LIAISONS 16 <sup>2</sup> EBCPAU TRI 2 PERFO	P662	134-135
TROUSSE MANCHONS (E173) EJPT 35-54,6	K503	46-47
TROUSSE MANCHONS (E173) EJPT 50-54,6	K504	46-47
TROUSSE MANCHONS (E173) EJPT 70/70-54,6	K700	46-47
TROUSSE MANCHONS (E173) EJPT 70-35-54,6	K506	46-47
TROUSSE MANCHONS (E173) EJPT 70-50/54,6	K507	46-47
TROUSSE MANCHONS (E173) EJPT 70-50/70-54,6	K699	46-47
TROUSSE MANCHONS (E173) EJPT 70-54,6	K505	46-47
TROUSSE MANCHONS (E173) EJPT 70-70	K701	46-47
TROUSSE MANCHONS (E215) EJPT 150-70/150-70	K510	46-47
TROUSSE MANCHONS (E215) EJPT 150-70/70-54,6	K509	46-47
TROUSSE MANCHONS (E215) EJPT 150-70/70-70	K702	46-47
TUBE ANNELE DIAMETRE 16 (100m)	F140-2321	110-111
TUBE ANNELE DIAMETRE 20 (100m)	F141-2321	110-111
TUBE ANNELE DIAMETRE 25 (100m)	F142-3422	110-111
TUBE ANNELE DIAMETRE 25 (50m)	F142-2321	110-111
TUBE ANNELE DIAMETRE 32 (50m)	F143-2321	110-111
TUBE ANNELE DIAMETRE 40 (50m)	F144-2321	110-111
TUBE ANNELE DIAMETRE 50 (50m)	F145-2321	110-111
TUBE IRO DIAM 16 (barre de 3m) + MANCHON DE JONCTION IRO DIAM 16	U339-16	110-111
TUBE IRO DIAM 20 (barre de 3m) + MANCHON DE JONCTION IRO DIAM 20	U339-20	110-111
TUBE IRO DIAM 25 (barre de 3m) + MANCHON DE JONCTION IRO DIAM 25	U339-25	110-111
TUBE IRO DIAM 32 (barre de 3m) + MANCHON DE JONCTION IRO DIAM 32	U339-32	110-111
TUBE IRO DIAM 40 (barre de 3m) + MANCHON DE JONCTION IRO DIAM 40	U339-40	110-111
TUBE IRO DIAM 50 (barre de 3m) + MANCHON DE JONCTION IRO DIAM 50	U339-50	110-111
TUBE IRO DIAM 63 (barre de 3m) + MANCHON DE JONCTION IRO DIAM 63	U339-63	110-111
TUBE NEUTRE 10.3X38	U620	162-163
TUBE NEUTRE 14x51	U621	162-163
TUBE NEUTRE 22X58	U622	162-163
VIS A BOIS 4X25 TETE FRAISEE (lot de 100)	U433_4X25	126-127
VIS A BOIS 6X80 TETE FRAISEE (lot de 100)	U433_6X80	126-127
VIS POUR MANCHON PDT D14 FILETAGE 5/8"	F228	178-179
VIS POUR MANCHON PDT D17,2 FILETAGE 3/4"	U229	178-179
VIS POUR MANCHON PDT DIAM 12,7 FIL 1/2"	U228	178-179

V

# INDEX PAR RÉFÉRENCE COMMERCIALE

	Code	Désignation	Page
<b>B</b>	BC001	TETINE EP EE2TF 6-16	40-41
	BD010	RSM 95-240	84-85
	BD020	RSM 95-150	84-85
	BD030	RSM 50-120	84-85
	BE004	JONCTION REPARATION BRANCHEMENT JRB 10-50	82-83
	BR054	EF EMBASE SIMPLE 6/50	68-69
<b>C</b>	CB001	BORNE REMIC 300 ECLAIR + JDB 300	88-89
	CB003	BORNE REMIC 450 ECLAIR + JDB 450	88-89
	CB005	BORNE REMIC 600 ECLAIR + JDB 600	88-89
<b>E</b>	ED001	REPARTITEUR DE TERRE DENUD. ALU 5 DERIVATIONS	192-193
	ED002	REPARTITEUR DE TERRE DENUD. ALU 8 DERIVATIONS	192-193
	ED003	BARRETTE DE TERRE DENUD ALU	192-193
<b>F</b>	F001	COLLIER DE SERRAGE 9 x123mm (sachet de 100)	68-69
	F002	COLLIER DE SERRAGE 9x180mm (sachet de 100)	68-69
	F003	COLLIER DE SERRAGE 9x265mm (sachet de 100)	68-69
	F004	COLLIER DE SERRAGE 9x360mm (sachet de 100)	68-69
	F005	COLLIER DE SERRAGE 9x500mm (sachet de 100)	68-69
	F006	COLLIER DE SERRAGE 9x750mm (sachet de 100)	68-69
	F010-500	SCELLE PLASTIQUE A NUMERO UNIQUE (SACHET 500 PIECES)	126-127
	F010-500.O	SCELLE PLASTIQUE ORANGE A NUMERO UNIQUE (SACHET 500 PIECES) - MICHAUD	126-127
	F010-500.V	SCELLE PLASTIQUE VERT A NUMERO UNIQUE (SACHET 500 PIECES) - MICHAUD	126-127
	F012	COLLIER TUBE IRO A EMBASE DIAM 16-32	110-111
	F013	PINCE DE SERRAGE POUR COLLIER	68-69
	F016	PONTET PLASTIQUE - CAVALIER DE FIXATION (lot 100p) 9 mm	68-69
	F032	COLLIERS BAC - CPBF (X100)	68-69
	F033	BERCEAU DE FIXATION - BRPV1	68-69
	F035	BERCEAU DE FIXATION - BRPV6	68-69
	F036	BERCEAU DE FIXATION - BRTV10	68-69
	F038	BERCEAU DE FIXATION - BRTV17	68-69
	F040	EMBASE DE CHEVILLE A FRAPPER (x100)	176-177
	F041	EMBASE A VISSER (x100)	68-69
	F081	SURGANT CUIR TAILLE 10	198-199
	F100	EXTREMITE THERMORETRACTABLE E2R 10-35	54-55
	F101	EXTREMITE THERMORETRACTABLE E4R 10-35	54-55
	F102	EXTREMITE THERMORETRACTABLE E4R 50-150	54-55
	F103	EXTREMITE THERMORETRACTABLE E4R 240	54-55
	F110	CAPUCHON D'EXTREMITE THERMORETRACTABLE CRB 10-25	54-55
	F111	CAPUCHON D'EXTREMITE THERMORETRACTABLE CRR 16-70	54-55
	F112	CAPUCHON D'EXTREMITE THERMORETRACTABLE CRR 150	54-55
	F113	CAPUCHON D'EXTREMITE THERMORETRACTABLE CRC 16-27	54-55
	F114	CAPUCHON D'EXTREMITE THERMORETRACTABLE CRC 26-48	54-55
	F115	CAPUCHON D'EXTREMITE THERMORETRACTABLE CRC 46-80	54-55
	F116	CAPUCHON D'EXTREMITE THERMORETRACTABLE CRR 240	54-55
	F119	GAINÉ THERMORETRACTABLE GR 35-95 (10m)	54-55
	F120	GAINÉ THERMORETRACTABLE GR 10-35 (10m)	68-69
F121	GAINÉ THERMORETRACTABLE GR 50-150 (10m)	54-55	
F122	GAINÉ THERMORETRACTABLE GR 240 (10m)	54-55	
F124	GAINÉ THERMORETRACTABLE GR 1,5-10 (10m)	54-55	
F130	FOURREAU THERMORETRACTABLE FRM 16-100	54-55	
F133	FOURREAU THERMORETRACTABLE FRM 30-250	54-55	

F134	FOURREAU THERMORETRACTABLE FRM 30-200	54-55
F135	FOURREAU THERMORETRACTABLE FRM 35-150	54-55
F136	FOURREAU THERMORETRACTABLE FRM 35-250	54-55
F140-2321	TUBE ANNELE DIAMETRE 16 (100m)	110-111
F140-3422	TUBE ANNELE DIAMETRE 16 (100m)	110-111
F141-2321	TUBE ANNELE DIAMETRE 20 (100m)	110-111
F141-3422	TUBE ANNELE DIAMETRE 20 (100m)	110-111
F142-2321	TUBE ANNELE DIAMETRE 25 (50m)	110-111
F142-3422	TUBE ANNELE DIAMETRE 25 (100m)	110-111
F143-2321	TUBE ANNELE DIAMETRE 32 (50m)	110-111
F143-3422	TUBE ANNELE DIAMETRE 32 (50m)	110-111
F144-2321	TUBE ANNELE DIAMETRE 40 (50m)	110-111
F144-3422	TUBE ANNELE DIAMETRE 40 (50m)	110-111
F145-2321	TUBE ANNELE DIAMETRE 50 (50m)	110-111
F145-3422	TUBE ANNELE DIAMETRE 50 (50m)	110-111
F150	COSSE SOUDEE BIMETAL NUE 35mm <sup>2</sup>	52-53
F151	COSSE SOUDEE BIMETAL NUE 50mm <sup>2</sup>	52-53
F153	COSSE SOUDEE BIMETAL NUE 70mm <sup>2</sup>	52-53
F154	COSSE SOUDEE BIMETAL NUE 150mm <sup>2</sup>	52-53
F155	COSSE SOUDEE BIMETAL NUE 240mm <sup>2</sup>	52-53
F156	COSSE SOUDEE BIMETAL NUE 95mm <sup>2</sup>	52-53
F200	PERCHE 2E-1,5M (EMBOUT U)	216-217
F201	PERCHE 2E-2M (EMBOUT U)	216-217
F202	PERCHE 2E-3,2M (EMBOUT U)	216-217
F203	PERCHE 2E-5M (EMBOUT U)	216-217
F204	PERCHE 3E-4,5M (EMBOUT U)	216-217
F205	PERCHE 3E-5M (EMBOUT U)	216-217
F206	PERCHE 3E-6M (EMBOUT U)	216-217
F208	HOUSSE DE PROTECTION POUR PERCHE	216-217
F209	EMBOUT ALESE SECTIONNEUR / PERCHE	216-217
F210	EMBOUT FILETE SECTIONNEUR / PERCHE	216-217
F213	ADAPTEUR DE PERCHE POUR FUSIBLE-INTER-SECT (T00) + EMBOUT FILETE	216-217
F216	PIQUET DE TERRE CUIVRE 100µm L=1,5m DIAM 14 - 2 FILETAGES 5/8"	178-179
F217	PIQUET DE TERRE CUIVRE 100µm L=2,0m DIAM 14 - 2 FILETAGES 5/8"	178-179
F221	PIQUET DE TERRE CUIVRE 254µm L=2m DIAM 14 - 2 FILETAGES 5/8"	178-179
F222	PIQUET DE TERRE CUIVRE 254µm L=1,5 m DIAM 14 - 2 FILETAGES 5/8"	178-179
F223	PIQUET DE TERRE CUIVRE 50µm L=2m DIAM 14 - 2 FILETAGES 5/8"	178-179
F224	COSSE DE RACCORDEMENT ETRIER 150° PDT D17,2	176-177
F226	PIQUET DE TERRE CUIVRE 50µm L=1m DIAM 14	176-177
F227	PIQUET DE TERRE CUIVRE 254µm L=2m DIAM 14	176-177
F228	VIS POUR MANCHON PDT D14 FILETAGE 5/8"	178-179
F229	POINTE DE PROTECTION PDT D12,7 LISSE - D12,7 FILETE - D14 LISSE	176-177
F233	COSSE DE RACCORDEMENT ETRIER 50° PDT D12,7 A D14	176-177
F234	COSSE RACCORD. PDT DIAM 12,7 et 14mm	176-177
F235	PIQUET DE TERRE CUIVRE 50µm L=1,5m DIAM 14 - 2 FILETAGES 5/8"	178-179
F236	MANCHON DE JONCTION A VISSER DIAM 14 FIL 5/8"	178-179
F237	ACCESSOIRE A FRAPPER PDT D17,2	176-177
F238	ACCESSOIRE A FRAPPER PDT D14	176-177
F239	POINTE DE PROTECTION PDT D14 FILETE - D17,2 LISSE	176-177
F240	POULIE DE DEROULAGE POUR TORSADÉ AVEC SANGLE	204-205

Code	Désignation	Page
F241	POULIE DE DEROULAGE POUR TORSADÉ AVEC CROCHET	204-205
F244	PIQUET DE TERRE CUIVRE 50µm L=1,5m DIAM 14	176-177
F245	PIQUET DE TERRE CUIVRE 50µm L=2m DIAM 14	176-177
F246	COSSE RACCORD. PDT DIAM 17,2mm	176-177
F249	PIQUET DE TERRE CUIVRE 254µm L=1,5m D14	176-177
F257	GRENOUILLE CONDUCTEUR NU 4-12mm	204-205
F258	GRENOUILLE CONDUCTEUR ISOLE 6-14mm	204-205
F262	PIQUET DE TERRE CUIVRE 254µm L=1,5m DIAM 17,2 - 2 FILETAGES 3/4"	178-179
F265	MANCHON DE JONCTION A VISSER PDT D17,2 FILETAGE 3/4"	178-179
F269	GRENOUILLE CONDUCTEUR ISOLE TORSADÉ AUTOPORTEE 4x95-150mm²	204-205
F298	MANCHON DE JONCTION A VISSER DIAM 12,7 FIL 1/2"	178-179
F332	LOT DE 200 VIS BOIS FRAISEES POZI 6x60	126-127
F340	CROCHET PLAQUE QUEUE DE COCHON (PQC) - 10mm	70-71
F340-6	CROCHET PLAQUE QUEUE DE COCHON (PQC) - 6mm	70-71
F344	CROCHET D ANCRAGE QUEUE COCHON TQC 12x150	70-71
F345	CROCHET D'ANCRAGE QUEUE COCHON TQC 12x200	70-71
F346	CROCHET D'ANCRAGE QUEUE COCHON TQC 12x250	70-71
F348	CROCHET D ANCRAGE QUEUE COCHON TQC 12x100	70-71
F370	PRISE MODULAIRE TYPE E - 2 P + T - 16A	118-119
F400	PRESSE HYDRAULIQUE DE SERTISSAGE 50kN + COFFRET	214-215
F404-10	MATRICE HEXAGONALE - NFC 20-130 - 10mm²	214-215
F404-120	MATRICE HEXAGONALE - NFC 20-130 - 120mm²	214-215
F404-150	MATRICE HEXAGONALE - NFC 20-130 - 150mm²	214-215
F404-16	MATRICE HEXAGONALE - NFC 20-130 - 16mm²	214-215
F404-185	MATRICE HEXAGONALE - NFC 20-130 - 185mm²	214-215
F404-240	MATRICE HEXAGONALE - NFC 20-130 - 240mm²	214-215
F404-25	MATRICE HEXAGONALE - NFC 20-130 - 25mm²	214-215
F404-300	MATRICE HEXAGONALE - NFC 20-130 - 300mm²	214-215
F404-35	MATRICE HEXAGONALE - NFC 20-130 - 35mm²	214-215
F404-50	MATRICE HEXAGONALE - NFC 20-130 - 50mm²	214-215
F404-6	MATRICE HEXAGONALE - NFC 20-130 - 6mm²	214-215
F404-70	MATRICE HEXAGONALE - NFC 20-130 - 70mm²	214-215
F404-95	MATRICE HEXAGONALE - NFC 20-130 - 95mm²	214-215
F405	PRESSE ELECTRO-HYDRAULIQUE DE SERTISSAGE 130kN + COFFRET	214-215
F406	ADAPTEUR MATRICE POUR F405	214-215
F407	PRESSE ELECTRO-HYDRAULIQUE DE SERTISSAGE 60kN + COFFRET	214-215
F409	BATTERIE POUR F407	214-215
F412	MATRICE COSSE 150² + RACCORD C 25²+35²+50²	214-215
F419	BATTERIE POUR F405	214-215
F420	MATRICE HEXAGONALE - E140	214-215
F421	MATRICE HEXAGONALE - E173	214-215
F422	MATRICE HEXAGONALE - E215	214-215
F426	MATRICE A SOMMIER 50/70/95mm²	214-215
F427	POINÇON ETAGE 50/70/95mm²	214-215
F428	MATRICE A SOMMIER 120/150mm²	214-215
F429	POINÇON ETAGE 120/150mm²	214-215
F430	MATRICE A SOMMIER 185/240mm²	214-215
F431	POINÇON ETAGE 185/240mm²	214-215
F439	MESUREUR DE TERRE PAR METHODE DES PIQUETS	180-181
F445	CLE ISOLÉE A CLIQUET HEXAGONAL 13/17mm	206-207
F448-20	GRIMPETTES POUR POTEAU BOIS 6 POINTES DIAM 20cm	204-205
F448-22	GRIMPETTES POUR POTEAU BOIS 6 POINTES DIAM 22cm	204-205
F448-25	GRIMPETTES POUR POTEAU BOIS 6 POINTES DIAM 25cm	204-205

F448-30	GRIMPETTES POUR POTEAU BOIS 6 POINTES DIAM 30cm	204-205
F448-35	GRIMPETTES POUR POTEAU BOIS 6 POINTES DIAM 35cm	204-205
F450	BROSSE POUR CONDUCTEUR AVEC ETUI	212-213
F460	CLE EN CROIX 8-10-13-17mm 1000V	206-207
F495	GRIMPETTES POUR POTEAU BETON	204-205
F496	GRIMPETTES POUR POUTRELLE	204-205
F704-10-30	DISJONCTEUR BOUTON MONO 10/30A - DIFF 500mA	120-121
F704-10-30-300	DISJONCTEUR BOUTON MONO 10/30A - DIFF 300mA	120-121
F704-15-45	DISJONCTEUR BOUTON MONO 15/45A - DIFF 500mA	120-121
F704-15-45-300	DISJONCTEUR BOUTON MONO 15/45A - DIFF 300mA	120-121
F704-30-60	DISJONCTEUR BOUTON MONO 30/60A - DIFF 500mA	120-121
F704-30-60-300	DISJONCTEUR BOUTON MONO 30/60A - DIFF 300mA	120-121
F704-5-15	DISJONCTEUR BOUTON MONO 5/15A - DIFF 500mA	120-121
F704-5-15-300	DISJONCTEUR BOUTON MONO 5/15A - DIFF 300mA	120-121
F705-10-30	DISJONCTEUR BOUTON TRI 10/30A - DIFF 500mA	120-121
F705-10-30-300	DISJONCTEUR BOUTON TRI 10/30A - DIFF 300mA	120-121
F705-30-60	DISJONCTEUR BOUTON TRI 30/60A - DIFF 500mA	120-121
F705-30-60-300	DISJONCTEUR BOUTON TRI 30/60A - DIFF 300mA	120-121
F705-60-90	DISJONCTEUR BOUTON TRI 60/90A - DIFF 500mA	120-121
F706	DISJONCTEUR LEVIER MONO 5/30A - DIFF 500mA	122-123
F706-10-30	DISJONCTEUR LEVIER MONO 10/30A - DIFF 500mA	122-123
F706-10-30-300	DISJONCTEUR LEVIER MONO 10/30A - DIFF 300mA	122-123
F706-10-30-ND	DISJONCTEUR LEVIER MONO 10/30A	122-123
F706-10-30-T	DISJONCTEUR LEVIER MONO 10/30A CEET - DIFF 500mA	122-123
F706-5-15	DISJONCTEUR LEVIER MONO 5/15A - DIFF 500mA	122-123
F706-5-15-300	DISJONCTEUR LEVIER MONO 5/15A - DIFF 300mA	122-123
F706-5-15-ND	DISJONCTEUR LEVIER MONO 5/15A	122-123
F706-5-15-T	DISJONCTEUR LEVIER MONO 5/15A CEET - DIFF 500mA	122-123
F707	DISJONCTEUR LEVIER MONO 30/60A - DIFF 500mA	122-123
F707-15-45	DISJONCTEUR LEVIER MONO 15/45A - DIFF 500mA	122-123
F707-15-45-ND	DISJONCTEUR LEVIER MONO 15/45A	122-123
F707-ND	DISJONCTEUR LEVIER MONO 30/60A	122-123
F707-T	DISJONCTEUR LEVIER MONO 30/60A CEET - DIFF 500mA	122-123
F708-300	DISJONCTEUR LEVIER TRI 10/30A - DIFF 300mA	122-123
F708-ND	DISJONCTEUR LEVIER TRI 10/30A	122-123
F709-300	DISJONCTEUR LEVIER TRI 30/60A - DIFF 300mA	122-123
F709-ND	DISJONCTEUR LEVIER TRI 30/60A	122-123
F709-T	DISJONCTEUR LEVIER TRI 30/60A CEET- DIFF 500mA	122-123
F732	COFFRET DE BRANCHEMENT A PREPAIEMENT MONOPHASE	112-113
F733	COFFRET DE BRANCHEMENT A PREPAIEMENT TRIPHASE	112-113
F734	COFFRET DE BRANCHEMENT A PREPAIEMENT MONO POUR DISJONCTEUR MODULAIRE	112-113
F735	COFFRET DE BRANCHEMENT A PREPAIEMENT TRI POUR DISJONCTEUR MODULAIRE	112-113
F860	BOBINE GRILLAGE AVERTISSEUR 300m l:0,1m	98-99
F861	BOBINE GRILLAGE AVERTISSEUR 100 m l:0,2m	98-99
F862	BOBINE GRILLAGE AVERTISSEUR 100 m l:0,3m	98-99
HC100	EXTREMITE ETANCHEITE E2R RF 10-35 SILICONE	100-101
HC101	EXTREMITE ETANCHEITE E4R RF 10-35 SILICONE	100-101
HC102	EXTREMITE ETANCHEITE E4R RF 35-70 SILICONE	100-101
HC103	EXTREMITE ETANCHEITE E4R RF 95-240 SILICONE	100-101
HC112	GAINÉ ENFILABLE A FROID GEF 35M	100-101
HC113	GAINÉ ENFILABLE A FROID GEF 50M	100-101
HC114	GAINÉ ENFILABLE A FROID GEF 70M	100-101
HC115	GAINÉ ENFILABLE A FROID GEF 95M	100-101
HC116	GAINÉ ENFILABLE A FROID GEF 120M	100-101
HC117	FOURREAU RETRACTABLE A FROID FRF 50-240	100-101

H

# INDEX PAR RÉFÉRENCE COMMERCIALE

	Code	Désignation	Page
J	J041	1 LIAISON 16mm <sup>2</sup> BLEUE L1200	134-135
	J042	1 LIAISON 16mm <sup>2</sup> NOIRE L1200	134-135
	J045	1 LIAISON 16mm <sup>2</sup> BLEUE L560	134-135
	J046	1 LIAISON 16mm <sup>2</sup> NOIRE L530	134-135
	J047	1 LIAISON 16mm <sup>2</sup> BLEUE L700	134-135
	J048	1 LIAISON 16mm <sup>2</sup> NOIRE L700	134-135
	J132	1 LIAISON 25mm <sup>2</sup> BLEUE L700	134-135
	J133	1 LIAISON 25mm <sup>2</sup> NOIRE L700	134-135
	J412	CABLETTE 16VK BLEUE L500	134-135
	J413	CABLETTE 16VK NOIRE L500	134-135
	J808	POCHETTE DE 2 LIAISONS 16mm <sup>2</sup> (1 BLEUE + 1 NOIRE)	134-135
	J809	POCHETTE DE 4 LIAISONS 16mm <sup>2</sup> (1 BLEUE + 3 NOIRES)	134-135
	K	K001	CAPUCHON D'EXTREMITÉ NOIR 10-50M
K002		CAPUCHON D'EXTREMITÉ NOIR 35-95	54-55
K003		CAPUCHON D'EXTREMITÉ NOIR 95-150	54-55
K004		CLE DE MAINTIEN CBS/RDP	206-207
K005		ECARTEUR A COINS	212-213
K006		EQUIPEMENT DE MISE A LA TERRE - 25 mm <sup>2</sup> 10m	188-189
K006-16_10		EQUIPEMENT DE LA MISE EN TERRE-16 mm <sup>2</sup> 10m	188-189
K006-16_15		EQUIPEMENT DE LA MISE A LA TERRE-16mm <sup>2</sup> 15m	188-189
K007		ECARTEUR COIN 200x15x9mm	212-213
K008		DISPOSITIF DE MISE EN COURT-CIRCUIT 6 DOUILLES	188-189
K009		DISPOSITIF DE MISE EN COURT-CIRCUIT 7 DOUILLES	188-189
K013		COSSE PREISOLEE (E140) BORNE Cu SERTIE CPTAU 25	50-51
K016-5		DISPOSITIF DE MISE EN COURT-CIRCUIT 5 DOUILLES-16 mm <sup>2</sup>	188-189
K016-6		DISPOSITIF DE MISE EN COURT-CIRCUIT 6 DOUILLES-16 mm <sup>2</sup>	188-189
K016-7		DISPOSITIF DE MISE EN COURT-CIRCUIT 7 DOUILLES-16 mm <sup>2</sup>	188-189
K017		COSSE PREISOLEE (E173) BORNE Cu SERTIE CPTAU 54	50-51
K018		COSSE PREISOLEE (E173) BORNE Cu SERTIE CPTAU 70	50-51
K023		COSSE PREISOLEE (E215) BORNE Cu SERTIE CPTAU 150	50-51
K024		COSSE PREISOLEE (E215) BORNE Cu CPTAU 150	50-51
K030		MANCHON PREISOLE (E140) MJPB 6	46-47
K031		MANCHON PREISOLE (E140) MJPB 10-6	46-47
K032		MANCHON PREISOLE (E140) MJPB 16-6	46-47
K033		MANCHON PREISOLE (E140) MJPB 25-6	46-47
K035		MANCHON PREISOLE (E140) MJPB 10	46-47
K036		MANCHON PREISOLE (E140) MJPB 16-10	46-47
K037		MANCHON PREISOLE (E140) MJPB 25-10	46-47
K039		MANCHON PREISOLE (E140) MJPB 16	46-47
K040		MANCHON PREISOLE (E140) MJPB 25-16	46-47
K042		MANCHON PREISOLE (E140) MJPB 25	46-47
K053		MANCHON PREISOLE (E140) MJPB 35-16	46-47
K054		MANCHON PREISOLE (E140) MJPB 35-25	46-47
K055		MANCHON PREISOLE (E140) MJPB 35	46-47
K064		MANCHON PREISOLE (E140) MJPBAS 16-4M	48-49
K065	MANCHON PREISOLE (E140) MJPBAS 16-6M	48-49	
K068	MANCHON PREISOLE (E140) MJPBAS 10-25M	48-49	
K069	MANCHON PREISOLE (E140) MJPBAS 10-35M	48-49	
K070	MANCHON PREISOLE (E140) MJPBAS 16-16M	48-49	
K072	MANCHON PREISOLE (E140) MJPBAS 25-16M	48-49	
K073	MANCHON PREISOLE (E140) MJPBAS 25M-25M	48-49	

K074	MANCHON PREISOLE (E140) MJPBAS 25-25M	48-49
K075	MANCHON PREISOLE (E140) MJPBAS 35M-35M	48-49
K076	MANCHON PREISOLE (E140) MJPBAS 25-35M	48-49
K078	MANCHON PREISOLE (E140) MJPBAS 16-25M	48-49
K079	MANCHON PREISOLE (E140) MJPBAS 16-35M	48-49
K081	MANCHON PREISOLE (E140) MJPBAS 25-21Cu	48-49
K083	MANCHON PREISOLE (E140) MJPBAS 25M-21Cu	48-49
K085	MANCHON PREISOLE (E140) MJPBAS 16M-35M	48-49
K086	MANCHON PREISOLE (E140) MJPBAS 25M-35M	48-49
K091	MBS PERFO 4-50 PERFO 4-50	42-43
K092	MANCHON DEMONTABLE PERFO. 6-50M / DENUD. 6-50M	42-43
K096	MANCHON DE BRANCHEMENT PERFO. 6-35 / DENUD. 4-35	42-43
K098	EMBOUT DOUBLE DEPART (6-35mm <sup>2</sup> )	156-157
K099	MBS PERFO 6-35 DENUD 4-35 / 4 vis G2	42-43
K101	MANCHON PREISOLE (E173) MJPT 16	46-47
K103	MANCHON PREISOLE (E173) MJPT 25	46-47
K106	MANCHON PREISOLE (E173) MJPT 35	46-47
K108	MANCHON PREISOLE (E173) MJPT 50-25	46-47
K109	MANCHON PREISOLE (E173) MJPT 50-35	46-47
K110	MANCHON PREISOLE (E173) MJPT 50	46-47
K112	MANCHON PREISOLE (E173) NEUTRE MJPT 34	46-47
K114	MANCHON PREISOLE (E173) MJPT 54-50	46-47
K115	MANCHON PREISOLE (E173) NEUTRE MJPT 54	46-47
K116	MANCHON PREISOLE (E173) NEUTRE MJPT 70	46-47
K117	MANCHON PREISOLE (E173) NEUTRE MJPT 70-54	46-47
K118	MANCHON PREISOLE (E173) MJPT 70-35	46-47
K119	MANCHON PREISOLE (E173) MJPT 70-50	46-47
K121	MANCHON PREISOLE (E173) MJPT 70	46-47
K122	MANCHON PREISOLE (E173) MJPT 95-70	46-47
K123	MANCHON PREISOLE (E173) MJPT 95	46-47
K126	EMBOUT REDUCTEUR DENUDAGE 95-240	136-137
K127	EMBOUT REDUCTEUR DENUDAGE 25-95	136-137
K128	EMBOUT REDUCTEUR DENUDAGE 6-50M	136-137
K129	EMBOUT REDUCTEUR PERFORATION 6-50M PHASE L600	136-137
K130	EMBOUT REDUCTEUR PERFORATION 6-50M NEUTRE L600	136-137
K131	EMBOUT REDUCTEUR PERFORATION 6-50M PHASE L300	136-137
K132	EMBOUT REDUCTEUR PERFORATION 6-50M NEUTRE L300	136-137
K159	COSSE PREISOLEE (E140) BORNE Cu CPTAU 16	50-51
K160	COSSE PREISOLEE (E140) BORNE Cu CPTAU 25	50-51
K163	COSSE PREISOLEE (E173) BORNE Cu CPTAU 35	50-51
K164	COSSE PREISOLEE (E173) BORNE Cu CPTAU 50	50-51
K165	COSSE PREISOLEE (E173) BORNE Cu CPTAU 54.6	50-51
K166	COSSE PREISOLEE (E173) BORNE Cu CPTAU 70	50-51
K167	COSSE PREISOLEE (E173) BORNE Cu CPTAU 95	50-51
K170	MANCHON PREISOLE (E215) MJPT 95	46-47
K174	MANCHON PREISOLE (E215) MJPT 150-70	46-47
K175	MANCHON PREISOLE (E215) MJPT 150	46-47
K176	MANCHON PREISOLE (E215) MJPT 150-95	46-47
K185	MANCHON PREISOLE (E215) NEUTRE MJPT 150 PT	46-47
K188	MANCHON PREISOLE (E215) MJPT 120	46-47
K189	MANCHON PREISOLE MECANIQUE 25-95	44-45
K191	MANCHON PREISOLE MECANIQUE 95-240 MM2	44-45
K192	MANCHON PREISOLE MECANIQUE ROND 150 / SECTORAL 240	44-45

Code	Désignation	Page
K193	MANCHON PREISOLE MECANIQUE ROND 50-150	44-45
K198	CONNECTEUR DE REGARD FUSIBLE IP2X	154-155
K199	CONNECTEUR DE REGARD FUSIBLE	154-155
K210	CONNECTEUR C/C 100A (22x58) PERFO 150/35mm <sup>2</sup>	152-153
K219	MANCHON C/C A FUSIBLE 22*58 / 63A A DENUDAGE	152-153
K220	MANCHON C/C A FUSIBLE 14*51 / 50A A DENUDAGE	152-153
K221	MANCHON C/C A FUSIBLE 22*58 / 63A A PERFORATION	152-153
K223	CONNECTEUR C/C 20A (10,3x38) PERFO 95/16	150-151
K223-2	CONNECTEUR C/C PERFO 95/16 - CLASSE 2	150-151
K228	CONNECTEUR C/C Cu 95/10	150-151
K229	CONNECTEUR C/C Al 95/10	150-151
K235	CONNECTEUR AVEC RACCORDEMENT A DOUBLE ETAPE RDP/CNU 95 VI	20-21
K236	CONNECTEUR AVEC RACCORDEMENT A DOUBLE ETAPE RDP/CNA 95 VI	20-21
K241	CONNECTEUR PARAFONDRE 15ka/275VAC 0.5m	184-185
K242	CONNECTEUR PARAFONDRE 15ka/440VAC 0.5m	184-185
K243	MODULE PARAFONDRE DE RECHANGE 15ka/275VAC 0.5m	184-185
K244	MODULE PARAFONDRE DE RECHANGE 15ka/440VAC 0.5m	184-185
K247	CAPUCHON D'EXTREMITÉ NOIR 95-240 POUR CONNECTEUR K381	54-55
K254	CONNECTEUR CDRSp/CN 120-70 VZ	36-37
K257	CONNECTEUR CDRSp/CN 120-150 VZ	36-37
K258	CONNECTEUR RDP/CNU 95 VZ	18-19
K259	CONNECTEUR RDP/CNA 95 VZ	18-19
K271	PINCE DE SUSPENSION AUTOPORTEE TYPE MOBILE 4x120	62-63
K272	BERCEAU DE FIXATION - BRPF1	68-69
K273	BERCEAU DE FIXATION - BRPF6	68-69
K275	PINCE DE SUSPENSION AUTOPORTEE TYPE MOBILE 4x70	62-63
K276	PINCE DE SUSPENSION AUTOPORTEE TYPE MOBILE 4x95	62-63
K277	ENSEMBLE DE SUSPENSION [50-95] - ES 1500	60-61
K280	PIECE DE RECHANGE - PS + LM 715	60-61
K281	BERCEAU DE FIXATION - BRPF4	68-69
K282	BERCEAU DE FIXATION - BRPF9	68-69
K283	ENSEMBLE DE SUSPENSION FUSIBLE - ESF 715	60-61
K288	PINCE D'ANCRAGE AUTOPORTEE 4x50-120	62-63
K291	FUSIBLE-INTER-SECT 1 POLE 100A (22x58) PERFO 6-95	144-145
K292	FUSIBLE-INTER-SECT 1 POLE 160A (T00) PERFO 6-95	148-149
K293	FUSIBLE-INTER-SECT 3 POLES 160A (T00) PERFO 6-95	158-159
K294	FUSIBLE-INTER-SECT 4 POLES 160A (T00) PERFO 6-95	160-161
K295	ADAPTATEUR POUR SECTIONNEUR MONOPHASE	146-147
K296	DOUBLE FUSIBLE-INTER-SECT 3 POLES 160A (T00) PERFO 6-95	158-159
K297	CONSOLE POUR FUSIBLE-INTER-SECT 1 POLE	146-147
K298	FUSIBLE-INTER-SECT 2 POLES 160A (T00) PERFO 6-95	156-157
K306	PINCE D'ANCRAGE - PA 1500	60-61
K307	PINCE D'ANCRAGE BRANCHEMENT - PA 25	64-65
K308	CONSOLE D'ANCRAGE - CA 1500 - 2 PT	60-61
K309	PINCE D'ANCRAGE AVEC CROCHET REGLABLE - PACR 25	64-65
K313	CONNECTEUR CDR/CS 50-95 N ou J	84-85
K314	CONNECTEUR MALT 50-95 / 25	84-85
K317	CONNECTEUR CBS/CS 240	82-83
K318	CONNECTEUR CBS NEUTRE/CS	82-83
K322	CONNECTEUR CBS/CT 25 VZ - ERDF	14-15
K323	CONNECTEUR CBS/CT 70 VZ - ERDF	14-15
K324	CONNECTEUR CBS/CT 150 VZ - ERDF	14-15
K326	CONNECTEUR CES/CT 70 G2	40-41

K330	CONNECTEUR CBS/CT 150 VZ	14-15
K331	CONNECTEUR CBS/CT 70 VZ	14-15
K332	CONNECTEUR CBS/CT 95 VZ	14-15
K336	CONNECTEUR CBS/CT 95 TEST	16-17
K337	CONNECTEUR CBS/CT 150 TEST VZ	16-17
K338	CONNECTEUR CBS/CT 95 TEST VI	16-17
K342	CONNECTEUR CDR/CT 2S 150-70 VZ	38-39
K343	CONNECTEUR CDR/CT 2S 150-150 VZ	38-39
K348	CONNECTEUR CB 4P/CT 95 A PERFORATION VZ	24-25
K349	CONNECTEUR CB 4P/CT 185 A PERFORATION VZ	24-25
K354	CONNECTEUR CDRS/CT 150-95 VI	34-35
K355	CONNECTEUR CDRS/CT 150-95 VZ	34-35
K356	CONNECTEUR CDRS/CT 150-150 VZ	34-35
K360	CONNECTEUR CDR NEUTRE/CS 50-95 N ou J	84-85
K361	CONNECTEUR CMCC/CT 95 VZ	186-187
K362	CONNECTEUR CMCC/CT 25 VZ	186-187
K363	CONNECTEUR CMCC/CT 70 VZ	186-187
K364	CONNECTEUR CMCC/CT 150 VZ	186-187
K365	CONNECTEUR CDRS/CT 95-95 VZ	34-35
K366	CONNECTEUR CDRS/CT Al 150-150 VZ	34-35
K368	PRISE DE MESURE ET DE MISE EN COURT-CIRCUIT	186-187
K376	CONNECTEUR CDR/CNA 2S 70 VZ	38-39
K377	CONNECTEUR CDR/CNA 2S 150 VZ	38-39
K378	CONNECTEUR CDR/CNU 2S 70 VZ	38-39
K379	CONNECTEUR CDR/CNU 2S 150 VZ	38-39
K381	CONNECTEUR CDRS/CT 240-240 VZ (sans capuchon)	34-35
K383	CONNECTEUR CDR/CS 50-240 N ou J	84-85
K384	CONNECTEUR CDR/CS 50-240/50-150 N ou J	84-85
K389	CONNECTEUR CB2p/CT 150 A PERFORATION VI	24-25
K390	CONNECTEUR CB2p/CT 150 A PERFORATION VZ	24-25
K391	CONNECTEUR CB2d/CT 150 A DENUDAGE VZ	24-25
K392	CONNECTEUR CB2p/CT 70 A PERFORATION VZ	24-25
K393	CONNECTEUR CB2d/CT 70 A DENUDAGE VZ	24-25
K394	CONNECTEUR CB2p/CT 95 A PERFORATION VZ	24-25
K396	CONNECTEUR RDP/CNU 95 A DENUDAGE ET A SERRAGE INDEPENDANT	22-23
K397	CONNECTEUR CB1d/CT95 A PERFORATION	22-23
K411-4	PASSE CABLE PG21 A GLISSIERE	112-113
K416	KIT D'ECLAIRAGE PUBLIC	40-41
K419	CONNECTEUR CB2p/CS 240	82-83
K420	CONNECTEUR CB2p NEUTRE/CS	82-83
K421	GABARIT	114-115
K422	LATTE D'ALIGNEMENT (longueur 3m)	114-115
K422-2	LATTE D'ALIGNEMENT DOUBLE (LONGUEUR 3m)	114-115
K424	SUPPORT COMPTEUR ELECTRIQUE + CAPOT	114-115
K425	CAPOT SEUL	114-115
K439	CONNECTEUR CES/CT 95 VZ	40-41
K440	CONNECTEUR CES/CT 95 VI	40-41
K441	CONNECTEUR CBS/CT 95 VI	14-15
K442	CONNECTEUR CBS/CT 150/1,5-25 VI	14-15
K443	CONNECTEUR CBS/CT 150/6-35 VI	14-15
K445	CONNECTEUR CDRS/CT 95-95 VI	34-35
K446	CONNECTEUR CDRS/CT 150-150 VI	34-35
K449	CONNECTEUR MULTIPOLAIRE DE BRANCHEMENT 150°/1x35°	80-81
K450	BOITE MULTIPOLAIRE COULEE 150-35	80-81
K451	BOITIER DE CONNEXION (MCB) MONOPHASE + 2 K096	42-43

# INDEX PAR RÉFÉRENCE COMMERCIALE

Code	Désignation	Page
K455	BOITIER DE CONNEXION (MCB) TRIPHASE + 4 K096	42-43
K459	CONNECTEUR MULTIPOLAIRE DE BRANCHEMENT 240 <sup>3</sup> /2x35 <sup>2</sup>	80-81
K470	CONNECTEUR RDP/CNU 95 VI	18-19
K471	CONNECTEUR RDP/CNA 95 VI	18-19
K472	CONNECTEUR RDP/CNU 120-95 VI	36-37
K473	CONNECTEUR RDP/CNA 120-95 VI	36-37
K474	CONNECTEUR RDP/CNU 240-150 VI	36-37
K475	CONNECTEUR RDP/CNA 240-150 VI	36-37
K491	FUSIBLE-INTER-SECT 1 POLE 100A (22x58) PERFO 6-35	146-147
K492	PLAQUE NUMEROTEE SUR FUSIBLE-INTER-SECT K491 + K291 OU CABLE	146-147
K503	TROUSSE MANCHONS (E173) EJPT 35-54,6	46-47
K504	TROUSSE MANCHONS (E173) EJPT 50-54,6	46-47
K505	TROUSSE MANCHONS (E173) EJPT 70-54,6	46-47
K506	TROUSSE MANCHONS (E173) EJPT 70-35-54,6	46-47
K507	TROUSSE MANCHONS (E173) EJPT 70-50/54,6	46-47
K509	TROUSSE MANCHONS (E215) EJPT 150-70/70-54,6	46-47
K510	TROUSSE MANCHONS (E215) EJPT 150-70/150-70	46-47
K532	CONNECTEUR CBS/CT 95 VZ A	14-15
K540	DISTRIBUTEUR D'ETAGE S31	108-109
K540.B	DISTRIBUTEUR D'ETAGE 3 BRANCHEMENTS	108-109
K541	BASE FUSIBLE 14x51 A PATTE DE CONNEXION	108-109
K542	BASE FUSIBLE 22x58 A PATTE DE CONNEXION	108-109
K545	NEUTRE TRIPLE A PATTE DE CONNEXION	108-109
K555	CONNECTEUR CDRS/CT 150-95 VZ-A	34-35
K569	MANCHON PREISOLEE MECANIQUE ROND 70-185/ SECT 70-300	44-45
K573	MANCHON PREISOLEE MECANIQUE 50-185	44-45
K575	COSSE BIMETAL PREISOLEE A SERRAGE MECANIQUE 25-95MM <sup>2</sup>	50-51
K576	COSSE BIMETAL PREISOLEE A SERRAGE MECANIQUE 95-240MM <sup>2</sup>	50-51
K594	CONNECTEUR CB2p/CT95 A PERFO VZ	24-25
K620	BOITE SOUTERRAINE - 150mm <sup>2</sup>	80-81
K621	BOITE SOUTERRAINE - 300mm <sup>2</sup>	80-81
K636	KIT SOUTERRAIN - 240mm <sup>2</sup>	80-81
K642	CONNECTEUR MULTIPOLAIRE DE BRANCHEMENT 300 <sup>3</sup> /2x35 <sup>2</sup>	80-81
K644	KIT SOUTERRAIN - 300mm <sup>2</sup>	80-81
K654	MAILLES 25x25mm (x100)	58-59
K655	MAILLES 25x40mm (x100)	58-59
K656	MAILLES 25x60mm (x100)	58-59
K699	TROUSSE MANCHONS (E173) EJPT 70-50/70-54,6	46-47
K700	TROUSSE MANCHONS (E173) EJPT 70/70-54,6	46-47
K701	TROUSSE MANCHONS (E173) EJPT 70-70	46-47
K702	TROUSSE MANCHONS (E215) EJPT 150-70/70-70	46-47
K910-B	SCELLE BLEU (lot de 100 p)	126-127
K910-R	SCELLE ROUGE (lot de 100 p)	126-127
K910-W	SCELLE BLANC (lot de 100 p)	126-127
K930	DEVIDOIR 50m FEUILLARD INOX 10x0,4mm - 3/8"	56-57
K930-304	DEVIDOIR 50m FEUILLARD INOX 10x0,4mm - 3/8"	56-57
K931	DEVIDOIR 50m FEUILLARD INOX 10x0,7mm - 3/8"	56-57
K931-304	DEVIDOIR 50m FEUILLARD INOX 10x0,7mm - 3/8"	56-57
K932	DEVIDOIR 50m FEUILLARD INOX 20x0,4mm - 3/4"	56-57

K932-304	DEVIDOIR 50m FEUILLARD INOX 20x0,4mm - 3/4"	56-57
K933	DEVIDOIR 50m FEUILLARD INOX 20x0,7mm - 3/4"	56-57
K933-304	DEVIDOIR 50m FEUILLARD INOX 20x0,7mm - 3/4"	56-57
K935	DEVIDOIR 25m FEUILLARD INOX 20x0,7 mm - 3/4"	56-57
K935-304	DEVIDOIR 25m FEUILLARD INOX 20x0,7 mm - 3/4"	56-57
K935-430	DEVIDOIR 25m FEUILLARD INOX EC 20x0,7 mm - 3/4"	56-57
K937	DEVIDOIR 50m FEUILLARD INOX 16x0,4mm - 5/8"	56-57
K937-304	DEVIDOIR 50m FEUILLARD INOX 16x0,4mm - 5/8"	56-57
K938	DEVIDOIR 50m FEUILLARD INOX 13x0,4mm - 1/2"	56-57
K938-304	DEVIDOIR 50m FEUILLARD INOX 13x0,4mm - 1/2"	56-57
K944	DEVIDOIR 25m FEUILLARD INOX EC 10x0,7mm - 3/8"	56-57
K945	DEVIDOIR 50m FEUILLARD INOX EC 10x0,4mm - 3/8"	56-57
K946	DEVIDOIR 50m FEUILLARD INOX EC 10x0,7mm - 3/8"	56-57
K947	DEVIDOIR 50m FEUILLARD INOX EC 20x0,4mm - 3/4"	56-57
K948	DEVIDOIR 50m FEUILLARD INOX EC 20x0,7mm - 3/4"	56-57
K950	CHAPES FEUILLARD 10mm - 3/8" (x100)	58-59
K951	CHAPES FEUILLARD 20mm - 3/4" (x100)	58-59
K952	BOUCLES FEUILLARD 10mm - 3/8" (x100)	58-59
K956	LOT 25 POINTES ANTI-ESCALADE INOX	58-59
K957	BANDE DE PROTECTION FEUILLARD 10mm - 3/8" (longueur 10 m)	58-59
K958	BANDE DE PROTECTION FEUILLARD 20mm. 3/4" (longueur 10 m)	58-59
K959	CERCLEUSE A VIS	58-59
K960	CERCLEUSE A LEVIER	58-59
K961	CISAILLE FEUILLARD	58-59
K963	COFFRET RANGEMENT OUTILS FEUILLARD	58-59
K964	BANDE DE PROTECTION FEUILLARD 13mm - 1/2" (longueur 10m)	58-59
K965	BANDE DE PROTECTION FEUILLARD 16mm - 5/8" (longueur 10m)	58-59
K968	PINCE A REPLIER LE FEUILLARD	58-59
L024	GRAISSE NEUTRE N190 - TUBE DE 100mL	212-213
L220	COQUE CLASSE II POUR EMBOUT A PERFORATION D'ISOLANT EBCP	130-131
L232	CONNECTEUR CBS/CT 95 ZF-A-EC	14-15
L260	CONNECTEUR Cu 10-70 (VI + TF)	182-183
L261	CONNECTEUR Cu 10-70 (VI)	182-183
L267	MANCHON DE JONCTION A COINCEMENT D14 - 250µm	176-177
L268	MANCHON DE JONCTION A COINCEMENT 5/8" - 50µm	176-177
L277	FUSIBLE-INTER-SECT 1 POLE 160A (T00) DENU 6-120	148-149
L278	FUSIBLE-INTER-SECT 2 POLES 160A (T00) DENU 6-120	156-157
L281	FUSIBLE-INTER-SECT 4 POLES 160A (T00) DENU 6-120	160-161
L284	FUSIBLE-INTER-SECT 3 POLES 160A (T00) DENU 6-120	158-159
L297	PORTE FUSIBLE POUR FUSIBLE-INTER-SECT (T00) / L	148-149
L298	PORTE FUSIBLE POUR FUSIBLE-INTER-SECT (T00) / P-L	148-149
L304	PATTE DE FIXATION - PF25	64-65
L306	TIREFOND - M10	64-65
L436	BLOC D'ETOILEMENT UNIPOLAIRE AERIEN 8 SORTIES	30-31
L437	LOT DE 2 BLOCS D'ETOILEMENT UNIPOLAIRE AERIEN 8 SORTIES	30-31
L946	DEVIDOIR 30.5m FEUILLARD INOX 10x0,7mm - 3/8" - AISI 201	56-57
L946-304	DEVIDOIR 30.5m FEUILLARD INOX 10x0,7mm - 3/8" - AISI 304	56-57
L947	DEVIDOIR 30.5m FEUILLARD INOX 16x0,7mm - 5/8" - AISI 201	56-57
L947-304	DEVIDOIR 30.5m FEUILLARD INOX 16x0,7mm - 5/8" - AISI 304	56-57

Code	Désignation	Page
L948	DEVIDOIR 30.5m FEUILLARD INOX 12.7x0,7mm - 1/2" - AISI 201	56-57
L948-304	DEVIDOIR 30.5m FEUILLARD INOX 12.7x0,7mm - 1/2 - AISI 304	56-57
L949	DEVIDOIR 30.5m FEUILLARD INOX 19x0,7mm - 3/4" - AISI 201	56-57
L949-304	DEVIDOIR 30.5m FEUILLARD INOX 19x0,7mm - 3/4" - AISI 304	56-57
L950	CHAPES EC FEUILLARD 10mm - 3/8" (x100)	58-59
L951	CHAPES EC FEUILLARD 20mm - 3/4" (x100)	58-59
L952-HT	BOUCLE SMART 10 ET 13 mm - 3/8" et 1/2" (x100) HORS TRAC	58-59
L953-HT	BOUCLE SMART 16 ET 20 mm - 5/8" et 3/4" (x100) HORS TRAC	58-59
N106	BARRETTE DE TERRE ALU AVEC BOÎTIER	192-193
N107	BARRETTE DE TERRE ALU NUE	192-193
N273	GAINÉ GPT 30.30 GRISE L=2.60 m	70-71
N274	GAINÉ GPC 35.35 GRISE L=2.75m	70-71
N275	GAINÉ GPC 60.60 GRISE L=2.75 m	70-71
N276	GAINÉ GPC 90.90 GRISE L=2.75 m	70-71
N277	GAINÉ GPC 120.120 GRISE L=2.75 m	70-71
N278	GAINÉ GPC 140.50 GRISE L=2.75 m	70-71
N297	GAINÉ GPC METALLIQUE 35.35 L=2.75 m	70-71
N298	GAINÉ GPC METALLIQUE 60.60 L=2.75 m	70-71
N299	GAINÉ GPC METALLIQUE 90.90 L=2.75 m	70-71
N300	GAINÉ GPC METALLIQUE 120.120 L=2.75 m	70-71
N733	BERCEAU DE FIXATION BIC 15/30 COL.9/180	68-69
N734	BERCEAU DE FIXATION BIC 30/50 COL.9/265	68-69
N735	BERCEAU DE FIXATION BIC 50/90 COL.9/360	68-69
P091	CLÉ GAZ CARRÉ 14 TRI 11 PLAT 9x4	94-95
P100	C/C 2A + TUBE NEUTRE	124-125
P130	CARTOUCHE FUSIBLE T2 E160mm 125A	166-167
P131	CARTOUCHE FUSIBLE T2 E160mm 200A	166-167
P132	CARTOUCHE FUSIBLE T2 E160 250A	166-167
P134	CARTOUCHE FUSIBLE T2 E160mm 400A	166-167
P219	EMBOUT EBCP 50 SECT-16 NOIR L700 CLASSE II	130-131
P220	KIT 3 EBCP 50 SECT-16 N/M/Gr L375	130-131
P221	EMBOUT EBCP 50 SECT-16 BLEU L375 CLASSE II	130-131
P222	EBCP 6-35/16 NOIR L500	128-129
P223	EBCP 6-35/16 BLEU L500	128-129
P226	EMBOUT EBCP P 221 + MALT JAUNE/VERT L345	130-131
P227	EMBOUT EBCP P 221 + MALT JAUNE/VERT L800	130-131
P228	EMBOUT EBCP 50 SECT-16 JAUNE/VERT L800	130-131
P237	POIGNEE DE MANOEUVRE FUSIBLES T00-T2	166-167
P238	BARRETTE DE SECTIONNEMENT 115 mm	166-167
P239	BARRETTE DE SECTIONNEMENT 160 mm	166-167
P240	NEUTRE COUTEAU TAILLE 00	164-165
P241	CARTOUCHE FUSIBLE T00 AD 30	164-165
P242	CARTOUCHE FUSIBLE T00 AD 45A	164-165
P243	CARTOUCHE FUSIBLE T00 AD 60A	164-165
P244	CARTOUCHE FUSIBLE T00 AD 90A	164-165
P251	EXTREMITE INTERIEURE E15TF 25-35	102-103
P336-D	BOITIER MULTIPOLAIRE DE BRANCHEMENT FUSIBLE 22x58 (X6) A DENUDAGE	28-29
P336-P	BOITIER MULTIPOLAIRE DE BRANCHEMENT FUSIBLE 22x58 (X6) A PERFORATION	28-29
P336-P-C	BOITIER MULTI. DE BRANCHEMENT FUSIBLE 22x58 (X6) PERFO - CONCENTRIQUE	26-27
P339-D	BOITIER MULTIPOLAIRE DE BRANCHEMENT FUSIBLE 14x51 (X9) A DENUDAGE	28-29

P339-D-C	BOITIER MULTI. DE BRANCHEMENT FUSIBLE 14x51 (X9) DENUÉ - CONCENTRIQUE	26-27
P339-P	BOITIER MULTIPOLAIRE DE BRANCHEMENT FUSIBLE 14x51 (X9) A PERFORATION	26-27
P339-P-C	BOITIER MULTI. DE BRANCHEMENT FUSIBLE 14x51 (X9) PERFO - CONCENTRIQUE	26-27
P340	ADAPTATEUR DE TERRE ALU-CU 35-25	192-193
P414	TETINE ECLAIRAGE PUBLIC EE4TF 6-16	40-41
P415	TETINE EP EE3TF 6-16	40-41
P419	TETINE ECLAIRAGE PUBLIC EE5TF 6-16	40-41
P420	EXTREMITE INTERIEURE E12TF 25-35D	102-103
P422	EXTREMITE INTERIEURE E15TF 25-35 D	102-103
P424	EXTREMITE EXTERIEURE EE5TF 25-35 D	102-103
P426	BOITIER MULTIPOLAIRE DE BRANCHEMENT (x8) A DENUDAGE + JONCTION RESEAU	32-33
P428	LOT DE 10 GAINES BLEUES INTERIEURES 40cm D	102-103
P429	BOITIER MULTIPOLAIRE DE BRANCHEMENT(x8) A PERFORATION+JONCTION RESEAU	32-33
P436-D	BOITIER MULTIPOLAIRE DE BRANCHEMENT (x6) A DENUDAGE	26-27
P436-P	BOITIER MULTIPOLAIRE DE BRANCHEMENT (x6) A PERFORATION	26-27
P439-D	BOITIER MULTIPOLAIRE DE BRANCHEMENT (x9) A DENUDAGE	26-27
P439-P	BOITIER MULTIPOLAIRE DE BRANCHEMENT (x9) A PERFORATION	26-27
P446	EBCP 6-35/16 NOIR L235	128-129
P447	EBCP 6-35/16 BLEU L235	128-129
P448	EBCP 10-35/25 NOIR L190	128-129
P449	EBCP 10-35/25 BLEU L190	128-129
P462	CAPOT CRC RF 16-27	100-101
P463	CAPOT CRC RF 26-48	100-101
P464	CAPOT CRC RF 46-80	100-101
P474	HABILLAGE PANNEAU S81 CBE+LINKY	116-117
P475	PANNEAU COMPTEUR DISJONCTEUR	116-117
P561	CAPOT ETANCHEITE CRC RF 8-16	100-101
P620	TROUSSE 2 EBCD 35-25 (1N+1B)	132-133
P621	TROUSSE 4 EBCD 35-25 (3N+1B)	132-133
P641	CACHE VIS SCELLABLE (Ø 2 mm)	126-127
P642	CACHE VIS SCELLABLE + VIS VBA 5x30	126-127
P648	TROUSSE 2 EBCP 6-35/16 (1N+1B) L235	128-129
P649	TROUSSE 2 EBCP 10-35/25 (1N+1B) L190	128-129
P650	TROUSSE 4 EBCP 10-35/25 (3N+1B) L190	128-129
P651	TROUSSE 4 EBCP 6-35/16 (3N+1B) L235	128-129
P660	TROUSSE LIAISONS 16" EBCPAU MONO 2 PERFO	134-135
P662	TROUSSE LIAISONS 16" EBCPAU TRI 2 PERFO	134-135
P731	EMBOUT EBCP 50 SECT-16 NOIR L375 CLASSE II	130-131
P732	EMBOUT EBCP 50 SECT-16 GRIS L375 CLASSE II	130-131
P733	EMBOUT EBCP 50 SECT-16 MARRON L375 CLASSE II	130-131
Q530	DISJONCTEUR P+N 2A NF 3kA MoD	118-119
Q531	DISJONCTEUR P+N 10A NF 3kA MoD	118-119
Q532	DISJONCTEUR P+N 16A NF 3kA MoD	118-119
Q533	DISJONCTEUR P+N 20A NF 3kA MoD	118-119
Q534	DISJONCTEUR P+N 32A NF 3kA MoD	118-119
Q535	DISJONCTEUR P+N 3A 3kA MoD	118-119
Q540	INTER DIFF BIPO AC 30mA 25A NF MoD	118-119
Q541	INTER DIFF BIPO AC 30 mA 40A NF MoD	118-119
Q542	INTER DIFF BIPO AC 30 mA 63A NF MoD	118-119
Q543	INTER. DIFF. BIPO. A 40A NF MHD	118-119
Q544	INTER. DIFF. BIPO. A 63A NF MHD	118-119
Q591	COFFRET 1 MODULE	118-119

# INDEX PAR RÉFÉRENCE COMMERCIALE

	Code	Désignation	Page
Q	Q592	COFFRET 2 MODULES	118-119
	Q594	COFFRET 4 MODULES	118-119
	Q596	COFFRET 6 MODULES	118-119
	Q599	COFFRET 9 MODULES	118-119
	Q600	JEU DE BARRES REMIC 300	90-91
	Q601	JEU DE BARRES REMIC 450	90-91
	Q602	JEU DE BARRES REMIC 600	90-91
	Q603	MODULE REMIC RESEAU RRD 50-240 (1 neutre + 3 phases)	94-95
	Q604	MODULE REMIC 4 PLOTS DE REPOS	94-95
	Q605	MODULE REMIC BRANCHEMENT FUSIBLE 22x58 100A RBP	92-93
	Q606	MODULE REMIC BRANCHEMENT FUSIBLE TRI 60A RBPT	92-93
	Q607	MODULE REMIC DE REPIQUAGE TRIPHASE RBD (1 Neutre + 3 Phases)	92-93
	Q608	MODULE REMIC BRANCHEMENT FUSIBLE MONO 90A RBPM	92-93
	Q609	MODULE REMIC BRANCHEMENT FUSIBLE MONO 60A RBPM	92-93
	Q610	MODULE REMIC DE REPIQUAGE MONOPHASE RBD (1 Neutre + 1 Phase)	92-93
	Q611	MODULE REMIC BRANCHEMENT FUSIBLE 14x51 50A RBP + NEUTRE TRIPLE	92-93
	Q612	MODULE REMIC RESEAU RRD 50-150 (1 neutre + 3 phases)	94-95
	Q613	MODULE REMIC RRC 400A	96-97
	Q614	MODULE REMIC RRCP 400A / 200A	96-97
Q618	INTERFACE REMIC COFFRET S20 STANDARD	90-91	
Q619	INTERFACE REMIC COFFRET S15 STANDARD	90-91	
Q621	MODULE REMIC BRANCHEMENT FUSIBLE 22x58 100A RBP + NEUTRE TRIPLE	94-95	
Q979	REPARTITEUR DE TERRE ALU 6 DERIVATIONS	192-193	
Q984	CÂBLE COLONNE DE TERRE 25² ALU 100 m	192-193	
Q985	CÂBLE COLONNE DE TERRE 35² ALU 100 m	192-193	
Q986	CÂBLE COLONNE DE TERRE 50² ALU 50 m	192-193	
R	R041	PANNEAU 250x550 COMPTEUR TRI+DISJONCTEUR SANS LOGO	116-117
	R043	PANNEAU 330x330 COMPTEUR TRI+DISJONCTEUR SANS LOGO	116-117
	R092	PANNEAU 250x550 COMPTEUR TRI + DISJONCTEUR + HABILLAGE	116-117
	R093	PANNEAU 330x330 COMPTEUR TRI + DISJONCTEUR	116-117
	R112	HABILLAGE POUR PANNEAU 250x550	116-117
U	U001_100-100	CONNECTEUR EN C ETAME 95-100 / 95-100	182-183
	U001_100-35	CONNECTEUR EN C ETAME 95-100 / 10-35	182-183
	U001_100-70	CONNECTEUR EN C ETAME 95-100 / 35-70	182-183
	U001_25-10	CONNECTEUR EN C ETAME 10-25 / 2,5-10	182-183
	U001_25-25	CONNECTEUR EN C ETAME 16-25 / 16-25	182-183
	U001_40-40	CONNECTEUR EN C ETAME 35-40 / 35-40	182-183
	U001_70-35	CONNECTEUR EN C ETAME 50-70 / 10-35	182-183
	U001_70-70	CONNECTEUR EN C ETAME 50-70 / 35-70	182-183
	U005	CONNECTEUR EN C 25-25	182-183
	U018	COSSE A BRIDE A PLAGE RONDE DEPORTEE 10-70	182-183
	U019	COSSE A BRIDE A PLAGE RONDE DEPORTEE 25-120	182-183
	U020	RACCORD A GRIFFE 6-16 mm²	182-183
	U021	RACCORD A GRIFFE 16-50 mm²	182-183
	U022	RACCORD A GRIFFE 50-70 mm²	182-183
	U023	RACCORD A GRIFFE 75-95 mm²	182-183
	U024	RACCORD A GRIFFE 95-150 mm²	182-183
	U025	RACCORD A GRIFFE 150-240 mm²	182-183
	U030	COSSE TUBULAIRE 25-29	182-183

U031	KIT POINT DE COUPURE 25-29	182-183
U034	BARRETTE DE COUPURE DE TERRE EN T	182-183
U035	BARRETTE DE COUPURE DE TERRE HAUTE	182-183
U036	BARRETTE DE COUPURE DE TERRE BASSE	182-183
U050	CABLE CUIVRE NU 10mm² (toret 500m)	190-191
U051	CABLE CUIVRE NU 16mm² (toret 500m)	190-191
U053	CABLE CUIVRE NU 29mm² (toret 500m)	190-191
U054	CABLE CUIVRE NU 35mm² (toret 500m)	190-191
U055	CABLE CUIVRE NU 50mm² (toret 500m)	190-191
U056	CABLE CUIVRE NU 70mm² (toret 500m)	190-191
U057	CABLE CUIVRE NU 95mm² (toret 500m)	190-191
U058	CABLE CUIVRE NU 120mm² (toret 500m)	190-191
U059	CABLE CUIVRE NU 150mm² (toret 500m)	190-191
U060	CABLE CUIVRE NU 185mm² (toret 500m)	190-191
U061	CABLE CUIVRE NU 240mm² (toret 500m)	190-191
U062	CABLE CUIVRE NU 300mm² (toret 500m)	190-191
U063	CABLE CUIVRE ISOLE H07V-R 6mm² JAUNE/VERT (toret 500m)	190-191
U064	CABLE CUIVRE ISOLE 10mm² (toret 500m)	190-191
U065	CABLE CUIVRE ISOLE H07V-R 16mm² JAUNE/VERT (toret 500m)	190-191
U066	CABLE CUIVRE ISOLE H07V-R 25mm² JAUNE/VERT (toret 500m)	190-191
U068	CABLE CUIVRE ISOLE H07V-R 35mm² JAUNE/VERT (toret 500m)	190-191
U069	CABLE CUIVRE ISOLE H07V-R 50mm² JAUNE/VERT (toret 500m)	190-191
U070	CABLE CUIVRE ISOLE H07V-R 70mm² JAUNE/VERT (toret 500m)	190-191
U071	CABLE CUIVRE ISOLE 95mm² (toret 500m)	190-191
U072	CABLE CUIVRE ISOLE 120mm² (toret 500m)	190-191
U073	CABLE CUIVRE ISOLE 150mm² (toret 500m)	190-191
U074	CABLE CUIVRE ISOLE 185mm² (toret 500m)	190-191
U075	CABLE CUIVRE ISOLE 240mm² (toret 500m)	190-191
U077	FEUILLARD CUIVRE 20X3 L = 100m	190-191
U080	FEUILLARD ACIER CUIVRE 20X3 L = 60m	190-191
U081	FEUILLARD ACIER CUIVRE 25X3 L = 40m	190-191
U082	FEUILLARD ACIER CUIVRE 25X4 L = 30m	190-191
U083	FEUILLARD ACIER CUIVRE 30X3 L = 40m	190-191
U084	FEUILLARD ACIER CUIVRE 30X4 L = 30m	190-191
U085	FEUILLARD ACIER CUIVRE 40X4 L = 20m	190-191
U086	FEUILLARD ACIER CUIVRE ETAME 20X3 L = 60m	190-191
U087	FEUILLARD ACIER CUIVRE ETAME 25X3 L = 40m	190-191
U088	FEUILLARD ACIER CUIVRE ETAME 25X4 L = 30m	190-191
U089	FEUILLARD ACIER CUIVRE ETAME 30X3 L = 40m	190-191
U090	FEUILLARD ACIER CUIVRE ETAME 30X4 L = 30m	190-191
U091	FEUILLARD ACIER CUIVRE ETAME 40X4 L = 30m	190-191
U092	RACCORD EN CROIX INOX PDT DIAM 12,7 ET 14	190-191
U093	RACCORD EN CROIX INOX PDT DIAM 17,2	190-191
U094-100	FEUILLARD CUIVRE ETAME 30X2 L=100m	190-191
U094-50	FEUILLARD CUIVRE ETAME 30X2 L=50m	190-191
U100-4	FEUILLARD ACIER GALVA 30X4 L=50m	190-191
U101-4	FEUILLARD ACIER GALVA 40X4 L=38m	190-191
U162	CABLE CUIVRE ISOLE 4mm² (toret 100m)	190-191
U184	PLAQUE DE TERRE CUIVRE 500x500x2	180-181
U185	PLAQUE DE TERRE CUIVRE 500x500x3	180-181
U186	PLAQUE DE TERRE CUIVRE 500x1000x2	180-181

Code	Désignation	Page
U187	PLAQUE DE TERRE CUIVRE 500x1000x3	180-181
U188	GRILLE DE TERRE CUIVRE 1000x1000x2	180-181
U189	GRILLE DE TERRE CUIVRE 2000x1000x2	180-181
U190	GRILLE DE TERRE CUIVRE 3000x1000x2	180-181
U203	PIQUET DE TERRE CUIVRE 50µm L = 1m DIAM 12,7	176-177
U204	PIQUET DE TERRE CUIVRE 50µm L = 1,5m DIAM 12,7	176-177
U205	PIQUET DE TERRE CUIVRE 50µm L = 2m DIAM 12,7	176-177
U206	PIQUET DE TERRE CUIVRE 254µm L = 1m DIAM 14	176-177
U207	PIQUET DE TERRE CUIVRE 254µm L = 3m DIAM 14	176-177
U208	PIQUET DE TERRE CUIVRE 254µm L = 1m DIAM 17,2	176-177
U209	PIQUET DE TERRE CUIVRE 254µm L = 1,5m DIAM 17,2	176-177
U210	PIQUET DE TERRE CUIVRE 254µm L = 2m DIAM 17,2	176-177
U211	PIQUET DE TERRE CUIVRE 254µm L = 3m DIAM 17,2	176-177
U212	PIQUET DE TERRE CUIVRE 350µm L = 1m DIAM 17,3	176-177
U213	PIQUET DE TERRE CUIVRE 350µm L = 1,5m DIAM 17,2	176-177
U214	PIQUET DE TERRE CUIVRE 350µm L = 2m DIAM 17,2	176-177
U217	PIQUET DE TERRE CUIVRE 50 m L=1m DIAM 14 - 2 FILETAGES 5/8"	178-179
U218	PIQUET DE TERRE CUIVRE 254µm L = 1m DIAM 14 - 2 FILETAGES 5/8"	178-179
U219	PIQUET DE TERRE CUIVRE 254µm L = 3m DIAM 14 - 2 FILETAGES 5/8"	178-179
U220	PIQUET DE TERRE CUIVRE 254µm L = 1m DIAM 17,2 - 2 FILETAGES 3/4"	178-179
U221	PIQUET DE TERRE CUIVRE 254µm L = 2m DIAM 17,2 - 2 FILETAGES 3/4"	178-179
U222	PIQUET DE TERRE CUIVRE 254µm L = 3m DIAM 17,2 - 2 FILETAGES 3/4"	178-179
U223	PIQUET DE TERRE CUIVRE 350µm L = 1m DIAM 17,3 - 2 FILETAGES 3/4"	178-179
U224	PIQUET DE TERRE CUIVRE 350µm L = 1,5m DIAM 17,2 - 2 FILETAGES 3/4"	178-179
U225	PIQUET DE TERRE CUIVRE 350µm L = 2m DIAM 17,2 - 2 FILETAGES 3/4"	178-179
U226	POINTE DE PROTECTION PDT D12,7 FILETE	178-179
U227	ACCESSOIRE A FRAPPER PDT D12,7	176-177
U228	VIS POUR MANCHON PDT DIAM 12,7 FIL 1/2"	178-179
U229	VIS POUR MANCHON PDT D17,2 FILETAGE 3/4"	178-179
U230	PIQUET DE TERRE CUIVRE 100µm L = 1m DIAM 14	176-177
U231	PIQUET DE TERRE CUIVRE 100µm L = 1,5m DIAM 14	176-177
U232	PIQUET DE TERRE CUIVRE 100µm L = 2m DIAM 14	176-177
U233	PIQUET DE TERRE CUIVRE 100µm L = 1m DIAM 17,2	176-177
U234	PIQUET DE TERRE CUIVRE 100µm L = 1,5m DIAM 17,2	176-177
U235	PIQUET DE TERRE CUIVRE 100µm L = 2m DIAM 17,2	176-177
U236	PIQUET DE TERRE CUIVRE 100µm L = 1m DIAM 14 - 2 FILETAGES 5/8"	178-179
U237	PIQUET DE TERRE CUIVRE 100µm L = 1m DIAM 17,2 - 2 FILETAGES 3/4"	178-179
U238	PIQUET DE TERRE CUIVRE 100µm L=1,5 m DIAM 17,2-2 FILETAGES 3/4"	178-179
U239	PIQUET DE TERRE CUIVRE 100µm L = 2 m DIAM 17,2 - 2 FILETAGES 3/4"	178-179
U248	PRISE DE MISE A LA TERRE	186-187
U250	FUSIBLE NH1 gG 63A	166-167
U251	FUSIBLE NH1 gG 80A	166-167
U252	FUSIBLE NH1 gG 100A	166-167
U253	FUSIBLE NH1 gG 125A	166-167
U254	FUSIBLE NH1 gG 160A	166-167
U255	FUSIBLE NH1 gG 200A	166-167
U256	FUSIBLE NH1 gG 250A	166-167
U257	FUSIBLE NH2 gG 125A	166-167
U258	FUSIBLE NH2 gG 200A	166-167

U259	FUSIBLE NH2 gG 250A	166-167
U260	FUSIBLE NH2 gG 315A	166-167
U261	FUSIBLE NH2 gG 400A	166-167
U339-16	TUBE IRO DIAM 16 (barre de 3m) + MANCHON DE JONCTION IRO DIAM 16	110-111
U339-20	TUBE IRO DIAM 20 (barre de 3m) + MANCHON DE JONCTION IRO DIAM 20	110-111
U339-25	TUBE IRO DIAM 25 (barre de 3m) + MANCHON DE JONCTION IRO DIAM 25	110-111
U339-32	TUBE IRO DIAM 32 (barre de 3m) + MANCHON DE JONCTION IRO DIAM 32	110-111
U339-40	TUBE IRO DIAM 40 (barre de 3m) + MANCHON DE JONCTION IRO DIAM 40	110-111
U339-50	TUBE IRO DIAM 50 (barre de 3m) + MANCHON DE JONCTION IRO DIAM 50	110-111
U339-63	TUBE IRO DIAM 63 (barre de 3m) + MANCHON DE JONCTION IRO DIAM 63	110-111
U340-16	MANCHON DE JONCTION IRO DIAM 16	110-111
U340-20	MANCHON DE JONCTION IRO DIAM 20	110-111
U340-25	MANCHON DE JONCTION IRO DIAM 25	110-111
U340-32	MANCHON DE JONCTION IRO DIAM 32	110-111
U340-40	MANCHON DE JONCTION IRO DIAM 40	110-111
U340-50	MANCHON DE JONCTION IRO DIAM 50	110-111
U340-63	MANCHON DE JONCTION IRO DIAM 63	110-111
U342_16	MANCHON EN T IRO DIAM 16	110-111
U342_20	MANCHON EN T IRO DIAM 20	110-111
U342_25	MANCHON EN T IRO DIAM 25	110-111
U342_32	MANCHON EN T IRO DIAM 32	110-111
U343_16	COUDE 90° IRO DIAM 16	110-111
U343_20	COUDE 90° IRO DIAM 20	110-111
U343_25	COUDE 90° IRO DIAM 25	110-111
U343_32	COUDE 90° IRO DIAM 32	110-111
U344_16	SUPPORT DE FIXATION IRO DIAM 16	110-111
U344_20	SUPPORT DE FIXATION IRO DIAM 20	110-111
U344_25	SUPPORT DE FIXATION IRO DIAM 25	110-111
U344_32	SUPPORT DE FIXATION IRO DIAM 32	110-111
U344_40	SUPPORT DE FIXATION IRO DIAM 40	110-111
U344_50	SUPPORT DE FIXATION IRO DIAM 50	110-111
U344_63	SUPPORT DE FIXATION IRO DIAM 63	110-111
U345_110	GAINÉ TPC COURONNE DE 50M DIAM 110	98-99
U345_125	GAINÉ TPC COURONNE DE 50M DIAM 125	98-99
U345_160	GAINÉ TPC COURONNE DE 25M DIAM 160	98-99
U345_200	GAINÉ TPC COURONNE DE 25M DIAM 200	98-99
U345_40	GAINÉ TPC COURONNE DE 50M DIAM 40	98-99
U345_50	GAINÉ TPC COURONNE DE 50M DIAM 50	98-99
U345_63	GAINÉ TPC COURONNE DE 50M DIAM 63	98-99
U345_75	GAINÉ TPC COURONNE DE 50M DIAM 75	98-99
U345_90	GAINÉ TPC COURONNE DE 50M DIAM 90	98-99
U346_110	GAINÉ TPC BARRE DE 6M DIAM 110	98-99
U346_125	GAINÉ TPC BARRE DE 6M DIAM 125	98-99
U346_160	GAINÉ TPC BARRE DE 6M DIAM 160	98-99
U346_200	GAINÉ TPC BARRE DE 6M DIAM 200	98-99
U346_250	GAINÉ TPC BARRE DE 6M DIAM 250	98-99
U346_90	GAINÉ TPC BARRE DE 6M DIAM 90	98-99
U347_110	MANCHON DE JONCTION GAINÉ TPC DIAM 110	98-99
U347_125	MANCHON DE JONCTION GAINÉ TPC DIAM 125	98-99
U347_160	MANCHON DE JONCTION GAINÉ TPC DIAM 160	98-99
U347_200	MANCHON DE JONCTION GAINÉ TPC DIAM 200	98-99
U347_250	MANCHON DE JONCTION GAINÉ TPC DIAM 250	98-99
U347_40	MANCHON DE JONCTION GAINÉ TPC DIAM 40	98-99

# INDEX PAR RÉFÉRENCE COMMERCIALE

U

Code	Désignation	Page
U347_50	MANCHON DE JONCTION GAINÉ TPC DIAM 50	98-99
U347_63	MANCHON DE JONCTION GAINÉ TPC DIAM 63	98-99
U347_75	MANCHON DE JONCTION GAINÉ TPC DIAM 75	98-99
U347_90	MANCHON DE JONCTION GAINÉ TPC DIAM 90	98-99
U348_110-4	SEPARATEUR GAINÉ TPC DIAM 110-4	98-99
U348_110-8	SEPARATEUR GAINÉ TPC DIAM 110-8	98-99
U348_125-4	SEPARATEUR GAINÉ TPC DIAM 125-4	98-99
U348_160-4	SEPARATEUR GAINÉ TPC DIAM 160-4	98-99
U348_200-4	SEPARATEUR GAINÉ TPC DIAM 200-4	98-99
U348_200-8	SEPARATEUR GAINÉ TPC DIAM 200-8	98-99
U348_63-4	SEPARATEUR GAINÉ TPC DIAM 63-4	98-99
U348_63-8	SEPARATEUR GAINÉ TPC DIAM 63-8	98-99
U348_75-4	SEPARATEUR GAINÉ TPC DIAM 75-4	98-99
U348_90-4	SEPARATEUR GAINÉ TPC DIAM 90-4	98-99
U349_110	BOUCHON OBTURATEUR GAINÉ TPC DIAM 110	98-99
U349_125	BOUCHON OBTURATEUR GAINÉ TPC DIAM 125	98-99
U349_160	BOUCHON OBTURATEUR GAINÉ TPC DIAM 160	98-99
U349_200	BOUCHON OBTURATEUR GAINÉ TPC DIAM 200	98-99
U349_250	BOUCHON OBTURATEUR GAINÉ TPC DIAM 250	98-99
U349_40	BOUCHON OBTURATEUR GAINÉ TPC DIAM 40	98-99
U349_50	BOUCHON OBTURATEUR GAINÉ TPC DIAM 50	98-99
U349_63	BOUCHON OBTURATEUR GAINÉ TPC DIAM 63	98-99
U349_75	BOUCHON OBTURATEUR GAINÉ TPC DIAM 75	98-99
U351	TIRE-VITE (600 KG)	204-205
U352	TIRE-VITE (800 KG)	204-205
U353	TIRE-VITE (400 KG)	204-205
U354	TREUIL MECANIQUE 500 daN	204-205
U355	TREUIL MECANIQUE 1000 daN	204-205
U356-34	EMERILLON DE TIRAGE DIAMETRE 34	70-71
U433_4X25	VIS A BOIS 4X25 TETE FRAISEE (lot de 100)	126-127
U433_6X80	VIS A BOIS 6X80 TETE FRAISEE (lot de 100)	126-127
U434_10-100	TIREFOND GALVA DIN571 10x100 (lot de 50)	72-73
U434_12-80	TIREFOND GALVA DIN571 12x80 (lot de 50)	72-73
U435_10-20	BOULONS BH 10x20 (lot de 100)	72-73
U435_10-30	BOULONS BH 10x30 (lot de 100)	72-73
U435_12-100	BOULONS BH 12x100 (lot de 100)	72-73
U435_12-150	BOULONS BH 12x150 (lot de 50)	72-73
U435_12-200	BOULONS BH 12x200 (lot de 50)	72-73
U435_12-250	BOULONS BH 12x250 (lot de 50)	72-73
U435_12-30	BOULONS BH 12x30 (lot de 100)	72-73
U435_12-300	BOULONS BH 12x300 (lot de 20)	72-73
U435_12-350	BOULONS BH 12x350 (lot de 20)	72-73
U435_12-50	BOULONS BH 12x50 (lot de 100)	72-73
U435_14-100	BOULONS BH 14x100 (lot de 50)	72-73
U435_14-150	BOULONS BH 14x150 (lot de 50)	72-73
U435_14-200	BOULONS BH 14x200 (lot de 20)	72-73
U435_14-250	BOULONS BH 14x250 (lot de 20)	72-73
U435_14-30	BOULONS BH 14x30 (lot de 100)	72-73
U435_14-300	BOULONS BH 14x300 (lot de 20)	72-73
U435_14-350	BOULONS BH 14x350 (lot de 20)	72-73
U435_14-40	BOULONS BH 14x40 (lot de 100)	72-73
U435_14-400	BOULONS BH 14x400 (lot de 20)	72-73

U435_14-450	BOULONS BH 14x450 (lot de 20)	72-73
U435_14-50	BOULONS BH 14x50 (lot de 100)	72-73
U435_14-500	BOULONS BH 14x500 (lot de 20)	72-73
U435_14-600	BOULONS BH 14x600 (lot de 20)	72-73
U435_16-200	BOULONS BH 16x200 (lot de 20)	72-73
U435_16-250	BOULONS BH 16x250 (lot de 20)	72-73
U435_16-30	BOULONS BH 16x30 (lot de 100)	72-73
U435_16-300	BOULONS BH 16x300 (lot de 20)	72-73
U435_16-350	BOULONS BH 16x350 (lot de 20)	72-73
U435_16-400	BOULONS BH 16x400 (lot de 20)	72-73
U435_16-50	BOULONS BH 16x50 (lot de 100)	72-73
U435_16-500	BOULONS BH 16x500 (lot de 20)	72-73
U435_20-100	BOULONS BH 20x100 (lot de 20)	72-73
U435_20-140	BOULONS BH 20x140 (lot de 20)	72-73
U435_20-160	BOULONS BH 20x160 (lot de 20)	72-73
U435_8-30	BOULONS BH 8x30 (lot de 100)	72-73
U437_L10	RONDELLES L10 (lot de 100)	72-73
U437_L12	RONDELLES L12 (lot de 100)	72-73
U437_L14	RONDELLES L14 (lot de 100)	72-73
U437_L16	RONDELLES L16 (lot de 100)	72-73
U437_M10	RONDELLES M10 (lot de 100)	72-73
U437_M12	RONDELLES M12 (lot de 100)	72-73
U437_M14	RONDELLES M14 (lot de 100)	72-73
U437_M16	RONDELLES M16 (lot de 100)	72-73
U437_M20	RONDELLES M20 (lot de 100)	72-73
U437_M8	RONDELLES M8 (lot de 100)	72-73
U438_HM10	ECROUS HM10 (lot de 100)	72-73
U438_HM12	ECROUS HM12 (lot de 100)	72-73
U438_HM14	ECROUS HM14 (lot de 100)	72-73
U438_HM16	ECROUS HM16 (lot de 100)	72-73
U438_HM20	ECROUS HM20 (lot de 100)	72-73
U438_HM8	ECROUS HM8 (lot de 100)	72-73
U439_12-1000	TIGES FILETEES TF 12x1000 (lot de 10)	72-73
U439_14-1000	TIGES FILETEES TF 14x1000 (lot de 10)	72-73
U439_16-1000	TIGES FILETEES TF 16x1000 (lot de 10)	72-73
U439_16-2000	TIGES FILETEES TF 16x2000 (lot de 5)	72-73
U439_20-1000	TIGES FILETEES TF 20x1000 (lot de 5)	72-73
U439_8-1000	TIGES FILETEES TF 8x1000 (lot de 20)	72-73
U479_14-300	BOULON QUEUE DE COCHON BQC 14x300 AVEC 1 RONDELLE SOUDÉE + 1 ÉCROU	70-71
U480_12-110	BOULON QUEUE DE COCHON BQC 12x110 AVEC 2 ECROUS	70-71
U480_12-110-CH	BOULON QUEUE DE COCHON BQC 12x110 AVEC 1 CHEVILLE	70-71
U480_12-200	BOULON QUEUE DE COCHON BQC 12x200 AVEC 2 ECROUS	70-71
U480_12-250	BOULON QUEUE DE COCHON BQC 12x250 AVEC 2 ECROUS	70-71
U480_12-300	BOULON QUEUE DE COCHON BQC 12x300 AVEC 2 ECROUS	70-71
U480_12-35	BOULON QUEUE DE COCHON BQC 12x35 AVEC 1 ÉCROU	70-71
U480_12-350	BOULON QUEUE DE COCHON BQC 12x350 AVEC 2 ECROUS	70-71
U480_12-55	BOULON QUEUE DE COCHON BQC 12x55 AVEC 1 ÉCROU	70-71
U480_14-250	BOULON QUEUE DE COCHON BQC 14x250 AVEC 2 ECROUS	70-71
U480_14-300	BOULON QUEUE DE COCHON BQC 14x300 AVEC 2 ECROUS	70-71
U480_14-350	BOULON QUEUE DE COCHON BQC 14x350 AVEC 2 ECROUS	70-71
U510	PINCE D'ANCRAGE AVEC ANSE AMOVIBLE (ECROU) 2*10-25	66-67
U511	PINCE D'ANCRAGE AVEC ANSE AMOVIBLE (ECROU) 4*10-25	66-67
U512	PINCE D'ANCRAGE AVEC ANSE FERMEE 2*16-35	66-67

Code	Désignation	Page
U513	PINCE D'ANCRAGE AVEC ANSE FERMEE 4*16-35	66-67
U514	PINCE D'ANCRAGE AUTOPORTEE ANSE OUVERTE 4*25-50 EC	66-67
U515	PINCE D'ANCRAGE AUTOPORTEE ANSE OUVERTE 4*50-95 EC	66-67
U516	PINCE D'ANCRAGE AUTOPORTEE ANSE FERMEE 4*35-70 EC	66-67
U517	PINCE D'ANCRAGE AUTOPORTEE ANSE FERMEE 4*70-120 EC	66-67
U518	PINCE DE SUSPENSION AUTOPORTEE 4*10-120	66-67
U519	PINCE DE SUSPENSION AUTOPORTEE 2/4 (25-120) 30°	62-63
U520	CONSOLE AVEC CROCHET DIAM16 6 TYPE POTEAU	66-67
U521	CONSOLE AVEC CROCHET DIAM16 6 UNIVERSEL	66-67
U522	CROCHET BOULON DIAM 16 - 200	66-67
U523	CROCHET BOULON DIAM 16 - 250	66-67
U524	CROCHET ECROU DIAM 16	66-67
U525	CROCHET ECROU DIAM 20	66-67
U526	CONSOLE CROCHET DE SUSPENSION DIAM 16	66-67
U527	CONSOLE CROCHET D'ANCRAGE DIAM 16	66-67
U528	CAPUCHON D'EXTREMITÉ NOIR 16-95 (SACHET 50 PIECES)	54-55
U558-150	MACHOIRE A RAINURE PARALLELE NU AI 150	36-37
U558-240	MACHOIRE A RAINURE PARALLELE NU AI 240	36-37
U558-50	MACHOIRE A RAINURE PARALLELE NU AI 50	36-37
U558-90	MACHOIRE A RAINURE PARALLELE NU AI 95	36-37
U559-150/50	MACHOIRE A RAINURE PARALLELE NU AI/Cu 150/50	36-37
U559-240/185	MACHOIRE A RAINURE PARALLELE NU AI/Cu 240/185	36-37
U559-70/50	MACHOIRE A RAINURE PARALLELE NU AI/Cu 70/50	36-37
U570	EJASE MR 95-50/70-54,6	86-87
U571	EJASE MR 95-50/70-70N	86-87
U572	EJASE MR 95-50/150-70N	86-87
U573	EJASE MR 95-70/70-54,6	86-87
U574	EJASE MR 150-70/70-70N	86-87
U575	EJASE MR 150-70/150-70N	86-87
U576	EJASE MR 240-95/70-54,6	86-87
U577	EJASE MR 240-95/70-70N	86-87
U578	EJASE MR 240-95/150-70N	86-87
U579	EJASE MR 150-70N/70-54,6	86-87
U580	EJASE SECT 95-50/70-54,6	86-87
U581	EJASE SECT 95-50/70-70N	86-87
U582	EJASE SECT 95-50/150-70N	86-87
U583	EJASE SECT 95-70/70-54,6	86-87
U584	EJASE SECT 150-70/70-70N	86-87
U585	EJASE SECT 150-70/150-70N	86-87
U586	EJASE SECT 240-95/70-54,6	86-87
U587	EJASE SECT 240-95/70-70N	86-87
U588	EJASE SECT 240-95/150-70N	86-87
U589	EJASE SECT 150-70N/70-54,6	86-87
U590	PLAQUE DE PROTECTION EN ROULEAU (l=120mm) - VERT	98-99
U591	PLAQUE DE PROTECTION EN ROULEAU (l=150mm) - ROUGE	98-99
U592	PLAQUE DE PROTECTION EN ROULEAU (l=200mm) - ROUGE	98-99
U593	PLAQUE DE PROTECTION EN ROULEAU (l=250mm) - ROUGE	98-99
U594	PLAQUE DE PROTECTION EN ROULEAU (l=300mm) - ROUGE	98-99
U606	COFFRET C/C 14x51 30A TETRAPOLAIRE	124-125
U607	COFFRET C/C 60A BIPOLAIRE	124-125
U607-T	COUPE CIRCUIT A FUSIBLE BIPOLAIRE 60A	112-113
U608	COFFRET C/C 60A TETRAPOLAIRE	124-125
U608-T	COUPE CIRCUIT A FUSIBLE TETRAPOLAIRE 60A	112-113
U609	COUPE-CIRCUIT UNIPOLAIRE 22X58	112-113

U610	CARTOUCHE FUSIBLE 22X58 AD 15A	164-165
U611	CARTOUCHE FUSIBLE 22X58 AD 30A	164-165
U612	CARTOUCHE FUSIBLE 22X58 AD 45A	164-165
U613	CARTOUCHE FUSIBLE 22X58 AD 60A	164-165
U614	CARTOUCHE FUSIBLE 22X58 AD 90A	164-165
U615	CARTOUCHE FUSIBLE 14X51 AD 15A	164-165
U616	CARTOUCHE FUSIBLE 14X51 AD 30A	164-165
U617	CARTOUCHE FUSIBLE 14X51 AD 45A	164-165
U618	CARTOUCHE FUSIBLE 10.3X38 AD 5A	164-165
U619	CARTOUCHE FUSIBLE 10.3X38 AD 10A	164-165
U620	TUBE NEUTRE 10.3X38	162-163
U621	TUBE NEUTRE 14x51	162-163
U622	TUBE NEUTRE 22X58	162-163
U623	CARTOUCHE FUSIBLE 10.3X38 AD 15A	164-165
U635	COFFRET MODULAIRE ENCASTRE - 8 MODULES	118-119
U636	COFFRET MODULAIRE ENCASTRE AVEC PORTE - 12 MODULES	118-119
U637	COFFRET MODULAIRE ENCASTRE AVEC PORTE - 24 MODULES (12x2)	118-119
U638	COFFRET MODULAIRE ENCASTRE AVEC PORTE - 36 MODULES (12x3)	118-119
U640	CARTOUCHE FUSIBLE 22X58 gG 2A	162-163
U641	CARTOUCHE FUSIBLE 22X58 gG 4A	162-163
U642	CARTOUCHE FUSIBLE 22X58 gG 6A	162-163
U643	CARTOUCHE FUSIBLE 22X58 gG 8A	162-163
U644	CARTOUCHE FUSIBLE 22X58 gG 10A	162-163
U645	CARTOUCHE FUSIBLE 22X58 gG 12A	162-163
U646	CARTOUCHE FUSIBLE 22X58 gG 16A	162-163
U647	CARTOUCHE FUSIBLE 22X58 gG 20A	162-163
U648	CARTOUCHE FUSIBLE 22X58 gG 25A	162-163
U649	CARTOUCHE FUSIBLE 22X58 gG 32A	162-163
U650	CARTOUCHE FUSIBLE 22X58 gG 40A	162-163
U651	CARTOUCHE FUSIBLE 22X58 gG 50A	162-163
U652	CARTOUCHE FUSIBLE 22X58 gG 63A	162-163
U653	CARTOUCHE FUSIBLE 22X58 gG 80A	162-163
U654	CARTOUCHE FUSIBLE 22X58 gG 100A	162-163
U655	CARTOUCHE FUSIBLE 22X58 gG 125A	162-163
U660-1	FUSIBLE 14X51 gG 1A	162-163
U660-10	FUSIBLE 14X51 gG 10A	162-163
U660-12	FUSIBLE 14X51 gG 12A	162-163
U660-16	FUSIBLE 14X51 gG 16A	162-163
U660-2	FUSIBLE 14X51 gG 2A	162-163
U660-20	FUSIBLE 14X51 gG 20A	162-163
U660-25	FUSIBLE 14X51 gG 25A	162-163
U660-32	FUSIBLE 14X51 gG 32A	162-163
U660-4	FUSIBLE 14X51 gG 4A	162-163
U660-40	FUSIBLE 14X51 gG 40A	162-163
U660-50	FUSIBLE 14X51 gG 50A	162-163
U660-6	FUSIBLE 14X51 gG 6A	162-163
U660-8	FUSIBLE 14X51 gG 8A	162-163
U661-1	FUSIBLE 10,3x38 gG 1A	162-163
U661-10	FUSIBLE 10,3x38 gG 10A	162-163
U661-12	FUSIBLE 10,3x38 gG 12A	162-163
U661-16	FUSIBLE 10,3x38 gG 16A	162-163
U661-2	FUSIBLE 10,3x38 gG 2A	162-163
U661-20	FUSIBLE 10,3x38 gG 20A	162-163
U661-25	FUSIBLE 10,3x38 gG 25A	162-163
U661-32	FUSIBLE 10,3x38 gG 32A	162-163

# INDEX PAR RÉFÉRENCE COMMERCIALE

U

Code	Désignation	Page
U661-4	FUSIBLE 10,3x38 gG 4A	162-163
U661-6	FUSIBLE 10,3x38 gG 6A	162-163
U661-8	FUSIBLE 10,3x38 gG 8A	162-163
U664-10	FUSIBLE NH00 gG 500V 10A	166-167
U664-100	FUSIBLE NH00 gG 500V 100A	166-167
U664-125	FUSIBLE NH00 gG 500V 125A	166-167
U664-16	FUSIBLE NH00 gG 500V 16A	166-167
U664-160	FUSIBLE NH00 gG 500V 160A	166-167
U664-2	FUSIBLE NH00 gG 500V 2A	166-167
U664-20	FUSIBLE NH00 gG 500V 20A	166-167
U664-25	FUSIBLE NH00 gG 500V 25A	166-167
U664-32	FUSIBLE NH00 gG 500V 32A	166-167
U664-35	FUSIBLE NH00 gG 500V 35A	166-167
U664-4	FUSIBLE NH00 gG 500V 4A	166-167
U664-40	FUSIBLE NH00 gG 500V 40A	166-167
U664-50	FUSIBLE NH00 gG 500V 50A	166-167
U664-6	FUSIBLE NH00 gG 500V 6A	166-167
U664-63	FUSIBLE NH00 gG 500V 63A	166-167
U664-80	FUSIBLE NH00 gG 500V 80A	166-167
U665	COUTEAU DE NEUTRE NH00	166-167
U701	COFFRET DIN POUR JBD REMIC 300	88-89
U702	COFFRET DIN POUR JBD REMIC 450	88-89
U703	COFFRET DIN POUR JBD REMIC 600	88-89
U708	COLLIER PLASTIQUE EN ROULEAU 30 m	68-69
U709	BOUCLE PLASTIQUE POUR COLLIER (x100)	68-69
U710	PINCE POUR COLLIER PLASTIQUE EN ROULEAU	68-69
U743-6	COSSE TUBULAIRE 6 <sup>3</sup> -6	52-53
U744-6	COSSE TUBULAIRE 10 <sup>2</sup> -6	52-53
U744-8	COSSE TUBULAIRE 10 <sup>2</sup> -8	52-53
U745-6	COSSE TUBULAIRE 16 <sup>2</sup> -6	52-53
U746-10	COSSE TUBULAIRE 25 <sup>2</sup> -10	52-53
U746-8	COSSE TUBULAIRE 25 <sup>2</sup> -8	52-53
U747-10	COSSE TUBULAIRE 35 <sup>2</sup> -10	52-53
U747-12	COSSE TUBULAIRE 35 <sup>2</sup> -12	52-53
U747-8	COSSE TUBULAIRE 35 <sup>2</sup> -8	52-53
U748-10	COSSE TUBULAIRE 50 <sup>2</sup> -10	52-53
U748-12	COSSE TUBULAIRE 50 <sup>2</sup> -12	52-53
U748-16	COSSE TUBULAIRE 50 <sup>2</sup> -16	52-53
U748-8	COSSE TUBULAIRE 50 <sup>2</sup> -8	52-53
U749-10	COSSE TUBULAIRE 70 <sup>2</sup> -10	52-53
U749-12	COSSE TUBULAIRE 70 <sup>2</sup> -12	52-53
U749-8	COSSE TUBULAIRE 70 <sup>2</sup> -8	52-53
U750-10	COSSE TUBULAIRE 95 <sup>2</sup> -10	52-53
U750-12	COSSE TUBULAIRE 95 <sup>2</sup> -12	52-53
U750-8	COSSE TUBULAIRE 95 <sup>2</sup> -8	52-53
U751-12	COSSE TUBULAIRE 120 <sup>2</sup> -12	52-53
U752-10	COSSE TUBULAIRE 150 <sup>2</sup> -10	52-53
U752-12	COSSE TUBULAIRE 150 <sup>2</sup> -12	52-53
U752-14	COSSE TUBULAIRE 150 <sup>2</sup> -14	52-53
U754-10	COSSE TUBULAIRE 240 <sup>2</sup> -10	52-53
U754-12	COSSE TUBULAIRE 240 <sup>2</sup> -12	52-53
U754-14	COSSE TUBULAIRE 240 <sup>2</sup> -14	52-53

U755-12	COSSE TUBULAIRE 300 <sup>2</sup> -12	52-53
U755-16	COSSE TUBULAIRE 300 <sup>2</sup> -16	52-53
U801	EXTENSION POUR CLE A CLIQUET ISOLEE	94-95
U803-10	DOUILLE HEXAGONALE POUR CLE A CLIQUET ISOLEE - 10mm	94-95
U803-13	DOUILLE HEXAGONALE POUR CLE A CLIQUET ISOLEE - 13mm	94-95
U803-14	DOUILLE HEXAGONALE POUR CLE A CLIQUET ISOLEE - 14mm	94-95
U803-4A	DOUILLE ALLEN ISOLEE 4 mm	94-95
U803-6A	DOUILLE ALLEN ISOLEE 6 mm	94-95
U804	KIT OUTILS ISOLÉS POUR REMIC	94-95
U810-1	PINCE UNIVERSELLE L=165MM 1000V	208-209
U810-10	PINCE POUR TERMINAUX ISOLÉS	208-209
U810-11	PINCE MULTIPRISE	208-209
U810-12	JEU DE 3 PINCES 1000V	208-209
U810-2	PINCE UNIVERSELLE L=180MM 1000V	208-209
U810-3	PINCE UNIVERSELLE L=200MM 1000V	208-209
U810-4	PINCE UNIVERSELLE L=210MM 1000V	208-209
U810-5	PINCE TÉLÉPHONE L=200mm 1000V	208-209
U810-6	PINCE TÉLÉPHONE BEC COUDÉ 1000V	208-209
U810-7	PINCE COUPANTE DIAGONALE L=160mm 1000V	208-209
U810-8	PINCE COUPANTE RENFORCÉE L=200mm 1000V	208-209
U810-9	PINCE À DÉNUDER L=160mm 1000V	208-209
U811-1	COUPE-CÂBLE 65mm <sup>2</sup> 1000V	212-213
U811-10	COUTEAU DROIT 1000V	212-213
U811-2	COUPE-CÂBLE À CLIQUET DIAM 32 1000V	208-209
U811-3	COUPE -CABLE A CLIQUET DIAM 52 1000V	208-209
U811-4	COUPE-CÂBLE À CLIQUET DIAM 70 1000V	208-209
U811-5	CISEAUX GRANDE BRÈCHE 1000V	208-209
U811-6	COUTEAU COUDÉ 1000V	208-209
U811-7	PINCE COUPE COLLIERS PLASTIQUES	208-209
U811-8	COUPE-TUBE PLASTIQUE 1000V	208-209
U811-9	COUPE-CÂBLE 35mm <sup>2</sup> 1000V	212-213
U812-1	JEU ÉLECTRICIEN 17 PCS 1000V	210-211
U812-2	JEU ÉLECTRICIEN 26 PCS 1000V	210-211
U812-3	JEU ÉLECTRICIEN 37 PCS 1000V	210-211
U812-4	SET OUTILLAGE ÉLECTRICIEN 5 PCS 1000V	210-211
U812-5	JEU DE DOUILLES 3/8" 10 PCS 1000V	210-211
U813-1	MULTIMÈTRE DIGITAL	210-211
U813-2	PINCE MULTIMETRE 400A	210-211
U813-21	PINCE MULTIMETRE 1000A	210-211
U813-3	TESTEUR DIGITAL 220V	210-211
U814-1	CLÉ À MOLETTE 10" 1000V	206-207
U814-2	CLÉ À MOLETTE 12" 1000V	206-207
U814-3	ASSORTIMENT 10 CLÉS MÂLES À TÊTE SPHÉRIQUE	206-207
U814-4	CLE DYNAMOMETRIQUE ISOLEE 3/8" 50 Nm	94-95
U815-1	JEU DE 6 TOURNEVIS 1000V	210-211
U815-2	JEU DE 6 TOURNEVIS	210-211
U815-3	JEU DE 7 TOURNEVIS TORX	210-211
U815-4	TOURNEVIS PLAT 1000V 6.5*150	210-211
U815-5	TOURNEVIS CRUCIFORME - PH-1	210-211
U815-6	TOURNEVIS CRUCIFORME - PH-2	212-213
U828-40	CHAUSSURES SÉCURITÉ HAUTES - TAILLE 40	200-201
U828-41	CHAUSSURES SÉCURITÉ HAUTES - TAILLE 41	200-201

Code	Désignation	Page
U828-42	CHAUSSURES SÉCURITÉ HAUTES - TAILLE 42	200-201
U828-43	CHAUSSURES SÉCURITÉ HAUTES - TAILLE 43	200-201
U828-44	CHAUSSURES SÉCURITÉ HAUTES - TAILLE 44	200-201
U828-45	CHAUSSURES SÉCURITÉ HAUTES - TAILLE 45	200-201
U828-46	CHAUSSURES SÉCURITÉ HAUTES - TAILLE 46	200-201
U828-47	CHAUSSURES SÉCURITÉ HAUTES - TAILLE 47	200-201
U830-1	CASQUE BASIC	198-199
U830-2	CASQUE AVEC MOLETTE	198-199
U830-3	JUGULAIRE SANS MENTONNIÈRE	198-199
U830-4	JUGULAIRE AVEC MENTONNIÈRE	198-199
U831-1	LUNETTES DE PROTECTION	198-199
U831-2	LUNETTES DE PROTECTION TEINTÉES (FILTRE UV)	198-199
U831-3	SUR-LUNETTES DE PROTECTION	198-199
U831-4	MASQUE DE PROTECTION	198-199
U831-5	ECRAN FACIAL, PROTECTION IMPACTS	198-199
U831-6	ECRAN FACIAL, PROTECTION ARC ÉLECTRIQUE	198-199
U833-1	GANTS DE PROTECTION NITRILE	198-199
U833-2	GANTS DE PROTECTION EN CUIR	198-199
U834-1	KIT RETENUE (HARNAIS ANTI-CHUTE+LONGE DE RETENUE+2 CONNECTEURS+SAC)	202-203
U834-2	HARNAIS ANTI-CHUTE ET RETENUE	202-203
U834-3	HARNAIS ANTI-CHUTE ET DE MAINTIEN DIELECTRIQUE	202-203
U834-6	HARNAIS CUISSARD	202-203
U835-1	CEINTURE DE SOUTIEN	202-203
U835-2	CEINTURE DE SOUTIEN AVEC CORDE ET MOUSQUETON	202-203
U836-1	CORDE DE 10 MÈTRES	202-203
U836-2	CORDE DE 20 MÈTRES	202-203
U836-3	DISPOSITIF ANTI-CHUTE COULISSANT	202-203
U836-4	MOUSQUETON	202-203
U837-1	LONGE ANTICHUTE 1,50M DOUBLE AVEC ABSORBEUR D'ÉNERGIE ET CONNECTEURS	202-203
U837-2	LONGE ANTICHUTE 1,50M SIMPLE AVEC ABSORBEUR D'ÉNERGIE	202-203
U837-5	LONGE SIMPLE AVEC CONNECTEURS	202-203
U837-6	LONGE DE RETENUE SIMPLE 1,50 M SANS CONNECTEURS	202-203
U837-7	LONGE DE MAINTIEN AU POSTE DE TRAVAIL RÉGLABLE AVEC CONNECTEURS - 2m	202-203
U838-1	NŒUD D'ATTACHE (TIE-OFF)	202-203
U839-1	CEINTURE PORTE OUTILS SIMPLE	210-211
U839-2	CEINTURE PORTE OUTILS DOUBLE	210-211
U840-0_1X1	TAPIS ISOLANT CLASSE 0 - 1x1m	202-203
U840-1_1X1	TAPIS ISOLANT CLASSE 1 - 1x1m	202-203
U840-2_1X1	TAPIS ISOLANT CLASSE 2 - 1x1m	202-203
U840-3_1X1	TAPIS ISOLANT CLASSE 3 - 1x1m	202-203
U840-4_1X1	TAPIS ISOLANT CLASSE 4 - 1x1m	202-203
U841-3	ECHELLE ISOLANTE 3m	202-203
U841-3.5	ECHELLE ISOLANTE 3.5m	202-203
U841-4	ECHELLE ISOLANTE 4m	202-203
U841-4.5	ECHELLE ISOLANTE 4.5m	202-203
U841-5	ECHELLE ISOLANTE 5m	202-203
U841-6	ECHELLE ISOLANTE 6m	202-203
U842	ROULEAU RUBAN ADHÉSIF NOIR 33Mx19mm ISO ADH	212-213
U843	ROULEAU RUBAN ADHÉSIF NOIR 10Mx15mm	212-213
U843-B	ROULEAU RUBAN ADHÉSIF BLEU 10m x 15mm	212-213
U843-R	ROULEAU RUBAN ADHÉSIF ROUGE 10m x 15mm	212-213
U843-VJ	ROULEAU RUBAN ADHÉSIF VERT JAUNE 10m x 15mm	212-213
U850-10	CLE A FOURCHE ISOLE 1000V - 10mm	206-207

U850-13	CLE A FOURCHE ISOLE 1000V - 13mm	206-207
U850-14	CLE A FOURCHE ISOLE 1000V - 14mm	206-207
U850-16	CLE A FOURCHE ISOLE 1000V - 16mm	206-207
U850-17	CLE A FOURCHE ISOLE 1000V - 17mm	206-207
U850-21	CLE A FOURCHE ISOLE 1000V - 21mm	206-207
U851-10	CLE POLYGONALE A CLIQUET ISOLE 1000V - 10mm	206-207
U851-13	CLE POLYGONALE A CLIQUET ISOLE 1000V - 13mm	206-207
U851-14	CLE POLYGONALE A CLIQUET ISOLE 1000V - 14mm	206-207
U851-16	CLE POLYGONALE A CLIQUET ISOLE 1000V - 16mm	206-207
U851-17	CLE POLYGONALE A CLIQUET ISOLE 1000V - 17mm	206-207
U955-10	BOUCLES RENFORCEES FEUILLARD 10mm - 3/8" (x100)	58-59
U955-13	BOUCLES RENFORCEES FEUILLARD 13mm - 1/2" (x100)	58-59
U955-16	BOUCLES RENFORCEES FEUILLARD 16mm - 5/8" (x100)	58-59
U955-20	BOUCLES RENFORCEES FEUILLARD 20mm - 3/4" (x100)	58-59
U850-13	CLE A FOURCHE ISOLE 1000V - 13mm	212-213
U850-14	CLE A FOURCHE ISOLE 1000V - 14mm	212-213
U850-16	CLE A FOURCHE ISOLE 1000V - 16mm	212-213
U850-17	CLE A FOURCHE ISOLE 1000V - 17mm	212-213
U850-21	CLE A FOURCHE ISOLE 1000V - 21mm	212-213
U851-10	CLE POLYGONALE A CLIQUET ISOLE 1000V - 10mm	212-213
U851-13	CLE POLYGONALE A CLIQUET ISOLE 1000V - 13mm	212-213
U851-14	CLE POLYGONALE A CLIQUET ISOLE 1000V - 14mm	212-213
U851-16	CLE POLYGONALE A CLIQUET ISOLE 1000V - 16mm	212-213
U851-17	CLE POLYGONALE A CLIQUET ISOLE 1000V - 17mm	212-213
U955-10	BOUCLES RENFORCEES FEUILLARD 10mm - 3/8" (x100)	58-59
U955-13	BOUCLES RENFORCEES FEUILLARD 13mm - 1/2" (x100)	58-59
U955-16	BOUCLES RENFORCEES FEUILLARD 16mm - 5/8" (x100)	58-59
U955-20	BOUCLES RENFORCEES FEUILLARD 20mm - 3/4" (x100)	58-59

# PRÉCONISATIONS D'EMPLOI DES PRODUITS

## MISE EN OEUVRE



La mise en œuvre et l'utilisation des produits doit se faire dans le respect de la réglementation en vigueur et être réalisée par un professionnel formé et compétent suivant les règles de l'art.

Pour les mises en œuvre ou manipulations sous tension, le monteur doit respecter les exigences des conditions de travaux sous tension et s'équiper des protections individuelles nécessaires. Les températures de mise en œuvre maxi sont : -10°C à +40°C.

Les travaux sous tension sont effectués sous la responsabilité du donneur d'ordre, dans le respect des règles en vigueur.

Avant la mise sous tension, effectuer toutes les vérifications nécessaires.



## PRÉCONISATIONS

Il est nécessaire de lire attentivement la notice de montage avant d'utiliser le produit.

Le produit doit être utilisé et mis en œuvre conformément aux présentes préconisations d'emploi et à la notice de montage. Il doit être utilisé dans le cadre des applications pour lesquelles il a été défini par l'opérateur/le gestionnaire de réseau et sur une installation électrique conforme et compatible avec le produit.

Ne jamais dépasser les capacités indiquées sur l'appareil et sur la notice.

Sauf indication spécifique, les produits sont destinés à être connectés hors charge.

## MISE EN OEUVRE



Le produit doit être mis en œuvre et utilisé avec de l'outillage adapté.

Les têtes de vis doivent être serrées avec l'outil adéquat : clé 6 pans pour les têtes de vis hexagonales, tournevis plat pour les têtes fendues à la dimension appropriée, tournevis cruciforme pour les têtes crucifendues, clés CHC (alènes) pour les 6 pans creux, etc... Les têtes de vis sans dispositif limiteur de couple doivent être serrées au couple préconisé et ne doivent pas être resserrées.



## ENVIRONNEMENT

Merci de regrouper vos déchets et suivre les consignes de recyclage et de destruction avant de quitter le chantier.

# SUIVEZ-NOUS

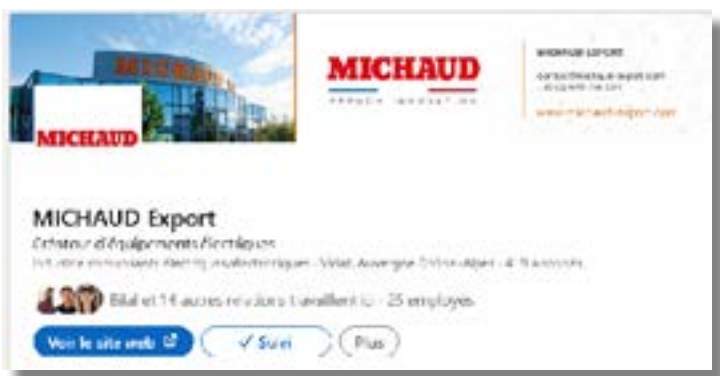
## SITE INTERNET



[www.michaud-export.com](http://www.michaud-export.com)



## LINKEDIN



Suivez notre actualité :



## YOUTUBE

Découvrez nos vidéos :





Retrouvez l'ensemble de nos gammes sur  
[www.michaud-export.com](http://www.michaud-export.com)

## NOTRE SAVOIR FAIRE & NOTRE EXPERTISE

MICHAUD est une entreprise empreinte de valeurs humaines fortes qui, depuis plus de 60 ans, contribue à l'évolution de la distribution de l'énergie basse tension avec des innovations et des avancées marquantes.

De l'étude à la conception du produit, des systèmes et des prestations de service, MICHAUD maîtrise sa chaîne de valeurs assurant une qualité et un service de haut niveau à l'échelle mondiale grâce à l'appui d'un département d'engineering dédié.

Avec des partenaires dans plus de 70 pays à travers le monde, MICHAUD développe et commercialise des solutions en accord avec les normes en vigueur grâce à son savoir-faire reconnu et ses relations de proximité avec les utilisateurs locaux.

## NOTRE EXCELLENCE INDUSTRIELLE ET LOGISTIQUE

En investissant plus de 8% du chiffre d'affaires en R&D, nous développons les solutions de demain, en garantissant qualité et fiabilité des produits accrédités par notre laboratoire indépendant COFRAC. Flexibles et agiles, nos équipes s'adaptent à vos besoins et innovent pour garantir en permanence une offre qualifiée, qui répond aux exigences techniques attendues.

Afin de garantir la disponibilité de nos produits partout dans le monde, MICHAUD s'appuie sur son expérience, ses savoir-faire et ses centres logistiques pour vous assurer un circuit logistique sûr et efficient.

## FORMATIONS & TRANSMISSION

Partenaire technique privilégié, nous encourageons l'apprentissage et la transmission des connaissances. A cette fin, les experts MICHAUD proposent des modules de formation techniques à destination de leurs clients, partenaires et bureaux d'études.



MICHAUD EXPORT  
ZAC la Cambuse - 499 Rue du Revermont  
01440 VIRIAT, FRANCE  
Tél : +33 (0)9 70 75 50 24

**MICHAUD**